



PEZZI DI RICAMBIO VACCINATORE STRONGVAX 50 ML

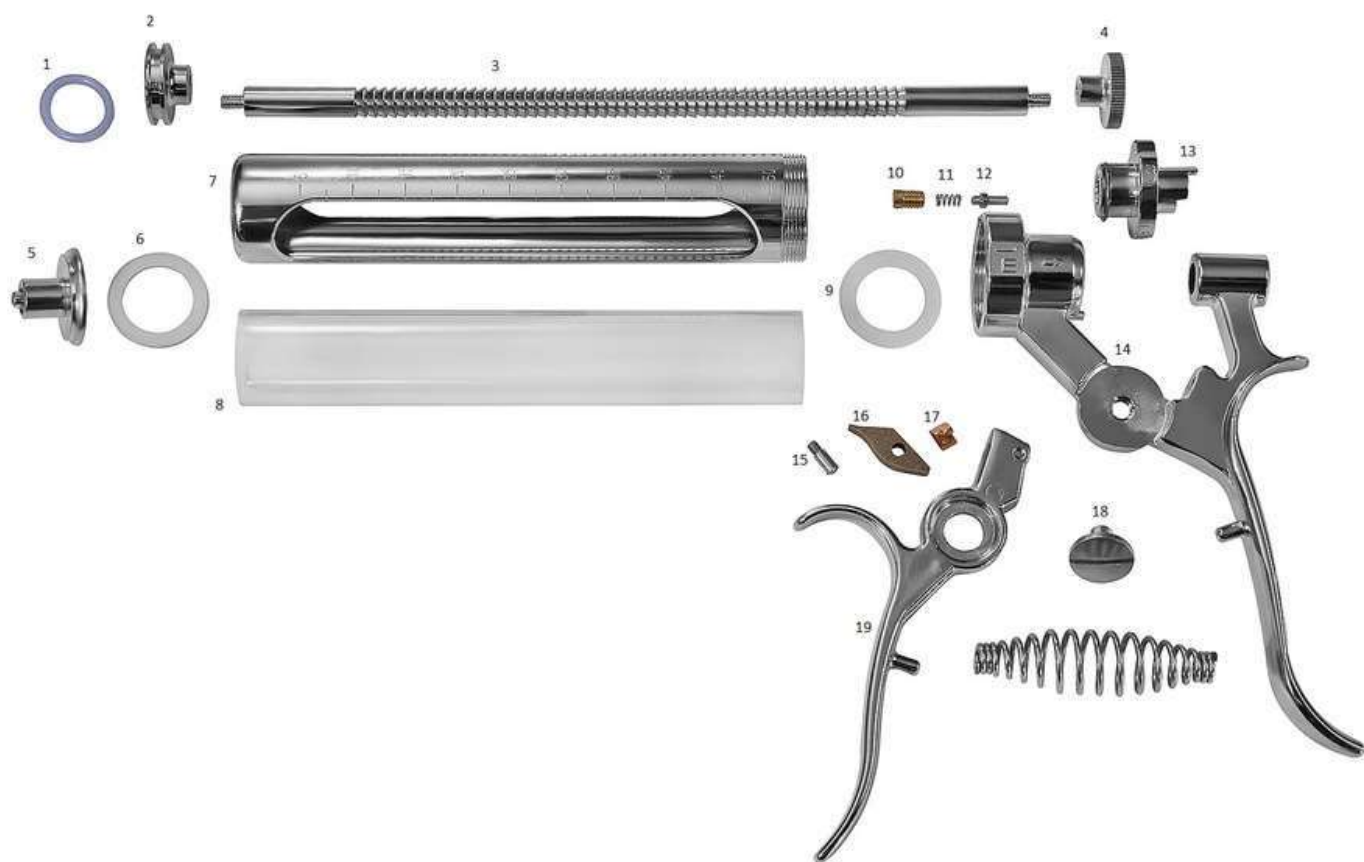


02.01.2888	PROLUNGA 95 CM COMPLETA PER SIRINGA "STRONGVAX"
02.01.8099	CILINDRO PLASTICO INFRANGIBILE PER "STRONGVAX" 50 ML (COMPATIBILE MUTO 50 ML)





02.01.2811	RICAMBIO COPERTURA SLOT VISUALE AMPIO SIRINGA STRONGVAX ROSSO
02.01.2810	RICAMBIO COPERTURA SLOT VISUALE AMPIO SIRINGA STRONGVAX BLU
02.01.2813	RICAMBIO COPERTURA SLOT VISUALE AMPIO SIRINGA STRONGVAX GIALLO
02.01.2812	RICAMBIO COPERTURA SLOT VISUALE AMPIO SIRINGA STRONGVAX VERDE
02.01.2801	RICAMBIO POMELLO PLASTICO ZIGRINATO POSTERIORE PER VACCINATORE NERO/ROSSO
02.01.2802	RICAMBIO POMELLO PLASTICO ZIGRINATO POSTERIORE PER VACCINATORE NERO/VERDE
02.01.2803	RICAMBIO POMELLO PLASTICO ZIGRINATO POSTERIORE PER VACCINATORE NERO/BLU
02.01.2804	RICAMBIO POMELLO PLASTICO ZIGRINATO POSTERIORE PER VACCINATORE NERO/GIALLO





1	02.01.5312	RICAMBIO O' RING 25 ML N° 16
2	02.01.2790	RICAMBIO PISTONE PER VACCINATORE "STRONGVAX" 50 ML
3	02.01.2789	RICAMBIO ASTA DENTATA CON PISTONE PER VACCINATORE "STRONGVAX" 50 ML
4	02.01.2781	RICAMBIO POMELLO POSTERIORE DELL'ASTA PER VACCINATORE "STRONGVAX" 50 ML
5	02.01.2782	RICAMBIO PUNTA LUER LOCK PER VACCINATORE "STRONGVAX" 50 ML COMPATIBILE "MUTO"
6	02.01.2774	RICAMBIO GUARNIZIONE IN GOMMA CILINDRO-PUNTA PER VACCINATORE "STRONGVAX" 50 ML
7	02.01.2776	RICAMBIO PROTEZIONE METALLICA DEL CILINDRO A FINESTRE ALLARGATE PER VACCINATORE "STRONGVAX" 50 ML
8	02.01.8099	RICAMBIO POMELLO PLASTICO ZIGRINATO POSTERIORE PER VACCINATORE - NERO/GIALLO
9	02.01.2773	RICAMBIO GUARNIZIONE IN PLASTICA CILINDRO-IMPUGNATURA PER VACCINATORE "STRONGVAX" 50 ML
10	02.01.2783	RICAMBIO VITE DEL PERNO INTERNO DEL SELETORE DOSAGGIO PER VACCINATORE "STRONGVAX" 50 ML
11	02.01.2772	RICAMBIO MOLLA DEL PERNO INTERNO DEL SELETORE DOSAGGIO PER VACCINATORE "STRONGVAX" 50 ML
12	02.01.2769	RICAMBIO PERNO INTERNO DEL SELETORE DOSAGGIO PER VACCINATORE "STRONGVAX" 50 ML
13	02.01.2786	RICAMBIO SELETORE DOSAGGIO PER VACCINATORE "STRONGVAX" 50 ML
14	02.01.2784	RICAMBIO IMPUGNATURA POSTERIORE PER VACCINATORE "STRONGVAX" 50 ML
15	02.01.2788	RICAMBIO PERNO A VITE DEL DENTE DI SPINTA PER VACCINATORE "STRONGVAX" 50 ML
16	02.01.2785	RICAMBIO DENTE DI SPINTA PER VACCINATORE "STRONGVAX" 50 ML
17	02.01.2781	RICAMBIO POMELLO POSTERIORE DELL'ASTA PER VACCINATORE "STRONGVAX" 50 ML
18	02.01.2771	RICAMBIO VITE IMPUGNATURA PER VACCINATORE "STRONGVAX" 50 ML
19	02.01.2770	RICAMBIO IMPUGNATURA ANTERIORE/GRILLETTO PER VACCINATORE "STRONGVAX" 50 ML