

# CATALOGO GENERALE



ALLEVAMENTO

VETERINARIA

ZOOTECNIA

**iaber**  
INNOVATION





 <b>01. IDENTIFICAZIONE</b>	<b>P. 5</b>
 <b>02. VETERINARIA</b>	<b>P. 16</b>
 <b>03. ALLEVAMENTO</b>	<b>P. 48</b>
 <b>04. MUNGITURA E ALLATTAMENTO</b>	<b>P. 64</b>
 <b>05. PESI E MISURE</b>	<b>P. 80</b>
 <b>06. INSEMINAZIONE ARTIFICIALE</b>	<b>P. 84</b>
 <b>07. ABBEVERATOI</b>	<b>P. 92</b>
 <b>08. RECINZIONE ELETTRICA</b>	<b>P. 98</b>





01



# IDENTIFICAZIONE





PINZA ROSSA PER MARCHE AURICOLARI "IABTAG"

**01.01.1018**



PINZA PER MARCHE AURICOLARI A AZIONE ORIZZONTALE "IABER"

**01.01.1020**



RICAMBIO DADO DELL'AGO PER PINZA MARCHE AURICOLARI

**01.01.0002**



RICAMBIO AGO PER PINZA MARCHE AURICOLARI - UNIVERSALE

**01.01.0003**



RICAMBIO AGO PER PINZA MARCHE AURICOLARI ORIZZONTALE - COLORE NERO

**01.01.1003**



PINZA SEGNAORECCHIE AD AZIONE VERTICALE - FORO ROTONDO Ø 7 MM (QUALITÀ SUPERIORE)

**01.04.0144**



MARCA AURICOLARE OVI-CAPRINI TIP TOP IABER NON NUMERATO (50)

<b>01.01.0080</b>	<b>GIALLO</b>
<b>01.01.0081</b>	<b>ARANCIONE</b>
<b>01.01.0082</b>	<b>BIANCO</b>
<b>01.01.0083</b>	<b>VERDE</b>
<b>01.01.0084</b>	<b>BLU</b>
<b>01.01.0085</b>	<b>ROSSO</b>

PINZA SEGNAORECCHIE AD AZIONE VERTICALE - FORO ROTONDO Ø 9 MM (QUALITÀ SUPERIORE)

**01.04.0143**



PENNARELLO INDELEBILE TAG-MARKER PUNTA ROTONDA - NERO

**01.01.1108**



PENNARELLO INDELEBILE TRATTO-MARKER PUNTA TONDA - NERO

**01.01.1006**



PENNARELLO INDELEBILE PUNTA FINE - NERO

**01.01.1008**



LETTORE COMPATTO RFID MARCHE AURICOLARI E BOLI "V8 BT"

**01.01.4013**



LETTORE RFID PER MARCHE AURICOLARI E BOLI "PETSCAN 250 BT"

**01.01.4015**



NUMERI IN PLASTICA PER COLLARE (10)

01.01.2310	0
01.01.2311	1
01.01.2312	2
01.01.2313	3
01.01.2314	4
01.01.2315	5
01.01.2316	6
01.01.2317	7
01.01.2318	8
01.01.2319	9



NUMERI RIPOSIZIONABILI "DUO" IN PLASTICA PER COLLARE (6)

01.01.2450	0	NERO
01.01.2451	1	GIALLO
01.01.2452	2	ARANCIONE
01.01.2453	3	ROSSO
01.01.2454	4	VIOLA
01.01.2455	5	BLU
01.01.2456	6	VERDE
01.01.2457	7	GRIGIO
01.01.2458	8	MARRONE
01.01.2459	9	BIANCO



NUMERI IN PLASTICA MORBIDA PER FASCIA DA CAVIGLIA (10)

01.01.2550	0	NERO
01.01.2551	1	GIALLO
01.01.2552	2	ARANCIONE
01.01.2553	3	ROSSO
01.01.2554	4	VIOLA
01.01.2555	5	BLU
01.01.2556	6	VERDE
01.01.2557	7	GRIGIO
01.01.2558	8	MARRONE
01.01.2559	9	BIANCO



COLLARE PER NUMERI CON FIBBIA IN PLASTICA 130 CM VERDE/BIANCO

**01.01.2330**



SPINE DI RICAMBIO PER POSIZIONARE NUMERI "DUO" (12)

**01.01.2463**

UTENSILE DI METALLO PER MONTAGGIO NUMERI "DUO"

**01.01.2464**



FASCIA DA CAVIGLIA PER NUMERI BLU

**01.01.2560**



TATUATORE IN METALLO TIPO STONE  
A 4 POSIZIONI 10 MM + 4 SET DI  
NUMERI

**01.02.0011**



SET DI NUMERI (0-9) 10 MM PER  
TATUATORE TIPO STONE A 4  
POSIZIONI

**01.02.0160**

NUMERO SINGOLO 10 MM PER  
TATUATORE TIPO STONE  
4 POSIZIONI

<b>01.02.0402</b>	<b>0</b>
<b>01.02.0403</b>	<b>1</b>
<b>01.02.0404</b>	<b>2</b>
<b>01.02.0405</b>	<b>3</b>
<b>01.02.0406</b>	<b>4</b>
<b>01.02.0407</b>	<b>5</b>
<b>01.02.0408</b>	<b>6</b>
<b>01.02.0409</b>	<b>7</b>
<b>01.02.0410</b>	<b>8</b>
<b>01.02.0411</b>	<b>9</b>



SET DI LETTERE (26 LETTERE A-Z) 10  
MM PER TATUATORE TIPO STONE A  
4 POSIZIONI

**01.02.0480**

LETTERA SINGOLA 10 MM PER  
TATUATORE TIPO STONE  
4 POSIZIONI

<b>01.02.0450</b>	<b>A</b>
<b>01.02.0451</b>	<b>B</b>
<b>01.02.0452</b>	<b>C</b>
<b>01.02.0453</b>	<b>D</b>
<b>01.02.0454</b>	<b>E</b>
<b>01.02.0455</b>	<b>F</b>
<b>01.02.0456</b>	<b>G</b>
<b>01.02.0457</b>	<b>H</b>
<b>01.02.0458</b>	<b>I</b>
<b>01.02.0459</b>	<b>J</b>
<b>01.02.0460</b>	<b>K</b>
<b>01.02.0461</b>	<b>L</b>
<b>01.02.0462</b>	<b>M</b>
<b>01.02.0463</b>	<b>N</b>
<b>01.02.0464</b>	<b>O</b>
<b>01.02.0465</b>	<b>P</b>
<b>01.02.0466</b>	<b>Q</b>
<b>01.02.0467</b>	<b>R</b>
<b>01.02.0468</b>	<b>S</b>
<b>01.02.0469</b>	<b>T</b>
<b>01.02.0470</b>	<b>U</b>
<b>01.02.0471</b>	<b>V</b>
<b>01.02.0472</b>	<b>W</b>
<b>01.02.0473</b>	<b>X</b>
<b>01.02.0474</b>	<b>Y</b>
<b>01.02.0475</b>	<b>Z</b>





TATUATORE IN METALLO TIPO STONE  
A 5 POSIZIONI 8 MM + 5 SET DI  
NUMERI

**01.02.0015**



SET DI NUMERI (0-9) 8 MM PER  
TATUATORE TIPO STONE A 5  
POSIZIONI

**01.02.0610**

NUMERO SINGOLO 8 MM  
PER TATUATORE TIPO STONE 5  
POSIZIONI

<b>01.02.0600</b>	<b>0</b>
<b>01.02.0601</b>	<b>1</b>
<b>01.02.0602</b>	<b>2</b>
<b>01.02.0603</b>	<b>3</b>
<b>01.02.0604</b>	<b>4</b>
<b>01.02.0605</b>	<b>5</b>
<b>01.02.0606</b>	<b>6</b>
<b>01.02.0607</b>	<b>7</b>
<b>01.02.0608</b>	<b>8</b>
<b>01.02.0609</b>	<b>9</b>



SET DI LETTERE (26 LETTERE A-Z) 8  
MM PER TATUATORE TIPO STONE A 5  
POSIZIONI

**01.02.0680**

LETTERA SINGOLA 8 MM PER  
TATUATORE TIPO STONE 5  
POSIZIONI

<b>01.02.0650</b>	<b>A</b>
<b>01.02.0651</b>	<b>B</b>
<b>01.02.0652</b>	<b>C</b>
<b>01.02.0653</b>	<b>D</b>
<b>01.02.0654</b>	<b>E</b>
<b>01.02.0655</b>	<b>F</b>
<b>01.02.0656</b>	<b>G</b>
<b>01.02.0657</b>	<b>H</b>
<b>01.02.0658</b>	<b>I</b>
<b>01.02.0659</b>	<b>J</b>
<b>01.02.0660</b>	<b>K</b>
<b>01.02.0661</b>	<b>L</b>
<b>01.02.0662</b>	<b>M</b>
<b>01.02.0663</b>	<b>N</b>
<b>01.02.0664</b>	<b>O</b>
<b>01.02.0665</b>	<b>P</b>
<b>01.02.0666</b>	<b>Q</b>
<b>01.02.0667</b>	<b>R</b>
<b>01.02.0668</b>	<b>S</b>
<b>01.02.0669</b>	<b>T</b>
<b>01.02.0670</b>	<b>U</b>
<b>01.02.0671</b>	<b>V</b>
<b>01.02.0672</b>	<b>W</b>
<b>01.02.0673</b>	<b>X</b>
<b>01.02.0674</b>	<b>Y</b>
<b>01.02.0675</b>	<b>Z</b>

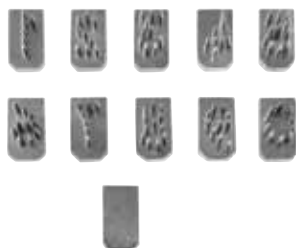


TATUATORE IN METALLO 10  
POSIZIONI DOPPIA LINEA 8 MM  
(SENZA NUMERI)

**01.02.0041**

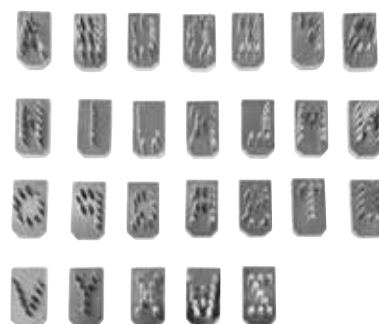
RICAMBIO APPOGGIO NUMERI  
TATUATORE DOPPIA LINEA

**01.02.0045**



NUMERO SINGOLO BASE METALLO  
8 MM PER TATUATORE 10 POSIZIONI  
DOPPIA LINEA

<b>01.02.0700</b>	<b>0</b>
<b>01.02.0701</b>	<b>1</b>
<b>01.02.0702</b>	<b>2</b>
<b>01.02.0703</b>	<b>3</b>
<b>01.02.0704</b>	<b>4</b>
<b>01.02.0705</b>	<b>5</b>
<b>01.02.0706</b>	<b>6</b>
<b>01.02.0707</b>	<b>7</b>
<b>01.02.0708</b>	<b>8</b>
<b>01.02.0709</b>	<b>9</b>
<b>01.02.0715</b>	<b>CARATTERE VUOTO</b>



LETTERA SINGOLA BASE METALLO 8  
MM PER TATUATORE 10 POSIZIONI  
DOPPIA LINEA

<b>01.02.0750</b>	<b>A</b>
<b>01.02.0751</b>	<b>B</b>
<b>01.02.0752</b>	<b>C</b>
<b>01.02.0753</b>	<b>D</b>
<b>01.02.0754</b>	<b>E</b>
<b>01.02.0755</b>	<b>F</b>
<b>01.02.0756</b>	<b>G</b>
<b>01.02.0757</b>	<b>H</b>
<b>01.02.0758</b>	<b>I</b>
<b>01.02.0759</b>	<b>J</b>
<b>01.02.0760</b>	<b>K</b>
<b>01.02.0761</b>	<b>L</b>
<b>01.02.0762</b>	<b>M</b>
<b>01.02.0763</b>	<b>N</b>
<b>01.02.0764</b>	<b>O</b>
<b>01.02.0765</b>	<b>P</b>
<b>01.02.0766</b>	<b>Q</b>
<b>01.02.0767</b>	<b>R</b>
<b>01.02.0768</b>	<b>S</b>
<b>01.02.0769</b>	<b>T</b>
<b>01.02.0770</b>	<b>U</b>
<b>01.02.0771</b>	<b>V</b>
<b>01.02.0772</b>	<b>W</b>
<b>01.02.0773</b>	<b>X</b>
<b>01.02.0774</b>	<b>Y</b>
<b>01.02.0775</b>	<b>Z</b>



TATUATORE IN METALLO "KETCHUM 101" 7 POSIZIONI 6 MM (SENZA NUMERI)

**01.02.0046**



SET DI LETTERE (26 LETTERE A-Z) BASE METALLO 6 MM PER TATUATORE "KETCHUM 101" 7 POSIZIONI

**01.02.0980**



SET DI NUMERI (0-9) BASE METALLO 10 MM PER TATUATORE "KETCHUM 101" 7 POSIZIONI

**01.02.0910**

NUMERO SINGOLO BASE METALLO 6 MM PER TATUATORE "KETCHUM 101" 7 POSIZIONI

<b>01.02.0900</b>	<b>0</b>
<b>01.02.0901</b>	<b>1</b>
<b>01.02.0902</b>	<b>2</b>
<b>01.02.0903</b>	<b>3</b>
<b>01.02.0904</b>	<b>4</b>
<b>01.02.0905</b>	<b>5</b>
<b>01.02.0906</b>	<b>6</b>
<b>01.02.0907</b>	<b>7</b>
<b>01.02.0908</b>	<b>8</b>
<b>01.02.0909</b>	<b>9</b>

LETTERA SINGOLA BASE METALLO 6 MM PER TATUATORE "KETCHUM 101" 7 POSIZIONI - "A"

<b>01.02.0950</b>	<b>A</b>
<b>01.02.0951</b>	<b>B</b>
<b>01.02.0952</b>	<b>C</b>
<b>01.02.0953</b>	<b>D</b>
<b>01.02.0954</b>	<b>E</b>
<b>01.02.0955</b>	<b>F</b>
<b>01.02.0956</b>	<b>G</b>
<b>01.02.0957</b>	<b>H</b>
<b>01.02.0958</b>	<b>I</b>
<b>01.02.0959</b>	<b>J</b>
<b>01.02.0960</b>	<b>K</b>
<b>01.02.0961</b>	<b>L</b>
<b>01.02.0962</b>	<b>M</b>
<b>01.02.0963</b>	<b>N</b>
<b>01.02.0964</b>	<b>O</b>
<b>01.02.0965</b>	<b>P</b>
<b>01.02.0966</b>	<b>Q</b>
<b>01.02.0967</b>	<b>R</b>
<b>01.02.0968</b>	<b>S</b>
<b>01.02.0969</b>	<b>T</b>
<b>01.02.0970</b>	<b>U</b>
<b>01.02.0971</b>	<b>V</b>
<b>01.02.0972</b>	<b>W</b>
<b>01.02.0973</b>	<b>X</b>
<b>01.02.0974</b>	<b>Y</b>
<b>01.02.0975</b>	<b>Z</b>



TATUATORE ROTATIVO IN METALLO  
10 MM

<b>01.02.0034</b>	<b>4 POSIZIONI</b>
<b>01.02.0035</b>	<b>5 POSIZIONI</b>



RICAMBIO SET DI NUMERI PER  
TATUATORE ROTATIVO A 4 O 5  
POSIZIONI 10 MM

**01.02.0039**



PASTA PER TATUAGGI RAIDEX 60 G

<b>01.02.0511</b>	<b>NERA</b>
<b>01.02.0521</b>	<b>VERDE</b>



PASTA PER TATUAGGI RAIDEX 600 G

<b>01.02.0512</b>	<b>NERA</b>
<b>01.02.0522</b>	<b>VERDE</b>



TINTA TATUAGGIO RAIDEX ROLL-ON  
80 ML

<b>01.02.0526</b>	<b>NERA</b>
<b>01.02.0527</b>	<b>VERDE</b>



TINTA SPRAY "PECKER" PER  
TATUAGGI 300 ML NERA

**01.02.0514**



PASTA PER TATUAGGI KETCHUM  
140 G VERDE

**01.02.0540**



PASTA PER TATUAGGI KETCHUM  
643 G VERDE

**01.02.0542**



TINTA MARCATRICE IN STICK CON PERNO GIREVOLE "RAIDEX" 57 G

<b>01.03.0001</b>	<b>ROSSO</b>
<b>01.03.0002</b>	<b>VERDE</b>
<b>01.03.0003</b>	<b>BLU</b>
<b>01.03.0004</b>	<b>VIOLA</b>
<b>01.03.0005</b>	<b>NERO</b>
<b>01.03.0006</b>	<b>ARANCIONE</b>
<b>01.03.0007</b>	<b>GIALLO</b>
<b>01.03.0008</b>	<b>BIANCO</b>



TINTA MARCATRICE IN STICK CON PERNO GIREVOLE "ZOOMARC PLUS" 68 G

<b>01.03.0031</b>	<b>ROSSO</b>
<b>01.03.0032</b>	<b>VERDE</b>
<b>01.03.0033</b>	<b>BLU</b>
<b>01.03.0034</b>	<b>VIOLA</b>
<b>01.03.0035</b>	<b>NERO</b>
<b>01.03.0036</b>	<b>ARANCIONE</b>
<b>01.03.0037</b>	<b>GIALLO</b>



TINTA MARCATRICE SPRAY "RAIDEX" 400 ML

<b>01.03.0321</b>	<b>ROSSO</b>
<b>01.03.0322</b>	<b>BLU</b>
<b>01.03.0323</b>	<b>VERDE</b>
<b>01.03.0324</b>	<b>VIOLA</b>
<b>01.03.0325</b>	<b>NERO</b>
<b>01.03.0326</b>	<b>ARANCIONE</b>
<b>01.03.0327</b>	<b>GIALLO</b>



TINTA MARCATRICE SPRAY "RAIDEX" 500 ML

<b>01.03.0341</b>	<b>ROSSO</b>
<b>01.03.0342</b>	<b>BLU</b>
<b>01.03.0343</b>	<b>VERDE</b>
<b>01.03.0344</b>	<b>VIOLA</b>
<b>01.03.0346</b>	<b>ARANCIONE</b>



TINTA MARCATRICE SPRAY PER PECORE "RAIDEX" 500 ML

<b>01.03.0351</b>	<b>ROSSO</b>
<b>01.03.0352</b>	<b>BLU</b>
<b>01.03.0353</b>	<b>VERDE</b>
<b>01.03.0355</b>	<b>NERO</b>
<b>01.03.0356</b>	<b>ARANCIONE</b>
<b>01.03.0357</b>	<b>GIALLO</b>



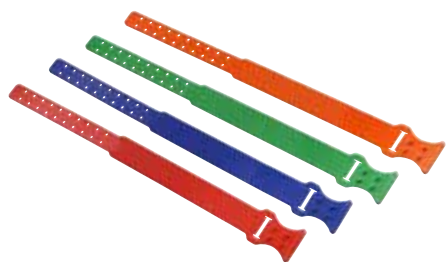
MATITA MARCATRICE PER CARNE "RAIDEX" BLU

**01.03.2113**



TINTA MARCATRICE IN STICK DI CARTONE 57 G (10)

<b>06.01.0511</b>	<b>ROSSO</b>
<b>06.01.0512</b>	<b>VERDE</b>
<b>06.01.0513</b>	<b>BLU</b>
<b>06.01.0516</b>	<b>ARANCIONE</b>
<b>06.01.0517</b>	<b>GIALLO</b>



COLLARE PLASTICO PER PECORE  
55 CM

<b>01.04.0022</b>	<b>ROSSO</b>
<b>01.04.0023</b>	<b>BLU</b>
<b>01.04.0024</b>	<b>VERDE</b>
<b>01.04.0026</b>	<b>ARANCIONE</b>



COLLARE PER PECORE RINFORZATO  
IN PELLE 25 MM - 65 CM

<b>01.04.0028</b>	<b>BLU</b>
<b>01.04.0029</b>	<b>VERDE</b>
<b>01.04.0030</b>	<b>GIALLO</b>



BANDA PLASTICA SEGNAGAMBA  
BOVINI 36 CM IABER

<b>01.04.0045</b>	<b>ROSA</b>
<b>01.04.0046</b>	<b>GIALLO</b>
<b>01.04.0047</b>	<b>ROSSO</b>
<b>01.04.0048</b>	<b>BLU</b>
<b>01.04.0049</b>	<b>VERDE</b>
<b>01.04.0050</b>	<b>ARANCIONE</b>



BANDA IN VELCRO SEGNAGAMBA  
BOVINI 37X5 CM IABER (5)

<b>01.04.0071</b>	<b>GIALLO</b>
<b>01.04.0072</b>	<b>ROSSO</b>
<b>01.04.0073</b>	<b>BLU</b>
<b>01.04.0074</b>	<b>VERDE</b>
<b>01.04.0075</b>	<b>ARANCIONE</b>
<b>01.04.0076</b>	<b>ROSA</b>





PINZA SEGNAORECCHIE  
15 CM - V

**01.04.0101**



PINZA SEGNAORECCHIE 15  
CM - U

**01.04.0102**



PINZA SEGNAORECCHIE 15  
CM - M

**01.04.0105**



PINZA SEGNAORECCHIE 15  
CM - RETTANGOLO

**01.04.0103**



PINZA SEGNAORECCHIE 18 CM - V

**01.04.0111**



PINZA SEGNAORECCHIE 18 CM - U

**01.04.0110**



PINZA SEGNAORECCHIE 15 CM -  
FORO ROTONDO 7 MM

**01.04.0107**



PINZA SEGNAORECCHIE 23 CM -  
FORO ROTONDO 14 MM

**01.04.0116**



RICAMBIO MOLLA PER PINZA  
SEGNAORECCHIE 15 CM

**01.04.0109**    **15 CM (6")**

**01.04.0151**    **18 CM (7")**

**01.04.0153**    **23 CM (9")**



PINZA SEGNAORECCHIE AD AZIONE  
VERTICALE - FORO ROTONDO Ø 9  
MM (QUALITÀ SUPERIORE)

**01.04.0143**



PINZA SEGNAORECCHIE AD AZIONE  
VERTICALE - FORO ROTONDO Ø 7  
MM (QUALITÀ SUPERIORE)

**01.04.0144**





02



## VETERINARIA





SIRINGA "SMART"

<b>02.01.2301</b>	<b>5 ML</b>	<b>TRASPARENTE</b>
<b>02.01.2302</b>	<b>10 ML</b>	<b>NERO</b>
<b>02.01.2303</b>	<b>20 ML</b>	<b>VERDE</b>
<b>02.01.2304</b>	<b>30 ML</b>	<b>BLU</b>
<b>02.01.2305</b>	<b>50 ML</b>	<b>TRASPARENTE</b>
<b>02.01.2306</b>	<b>100 ML</b>	<b>BLU</b>



RICAMBIO GUARNIZIONE SIRINGA  
"SMART"

<b>02.01.2551</b>	<b>5 ML</b>
<b>02.01.2552</b>	<b>10 ML</b>
<b>02.01.2553</b>	<b>20 ML</b>
<b>02.01.2554</b>	<b>30 ML</b>
<b>02.01.2555</b>	<b>50 ML</b>
<b>02.01.2556</b>	<b>100 ML</b>



ESTENSORE FLESSIBILE LUER-LOCK  
"WARD" IN PLASTICA MONOUSO  
80 CM

**02.01.2613**



ESTENSORE FLESSIBILE LUER-LOCK  
65 CM

**02.01.2512**



CANNULA CON CONNESSIONE  
FILETTATA PER ALIMENTAZIONE  
ORALE 120 X 6 MM

**02.01.3050**



CANNULA LUER LOCK PER  
ALIMENTAZIONE ORALE 120 X 6 MM

**02.01.3158**



AGO INTRARUMINALE LUER LOCK

**02.01.3256**



AGO PLASTICO DOPPIO PER  
TRASFERIMENTO - STERILE

**02.04.5509**



AGO PLASTICO DOPPIO PER  
TRASFERIMENTO - NON STERILE

**02.04.5510**



CONNESSIONE TUBO-FLACONE PER  
VACCINATORI CON TUBO

**02.01.3151**



## REVOLVERMATIK

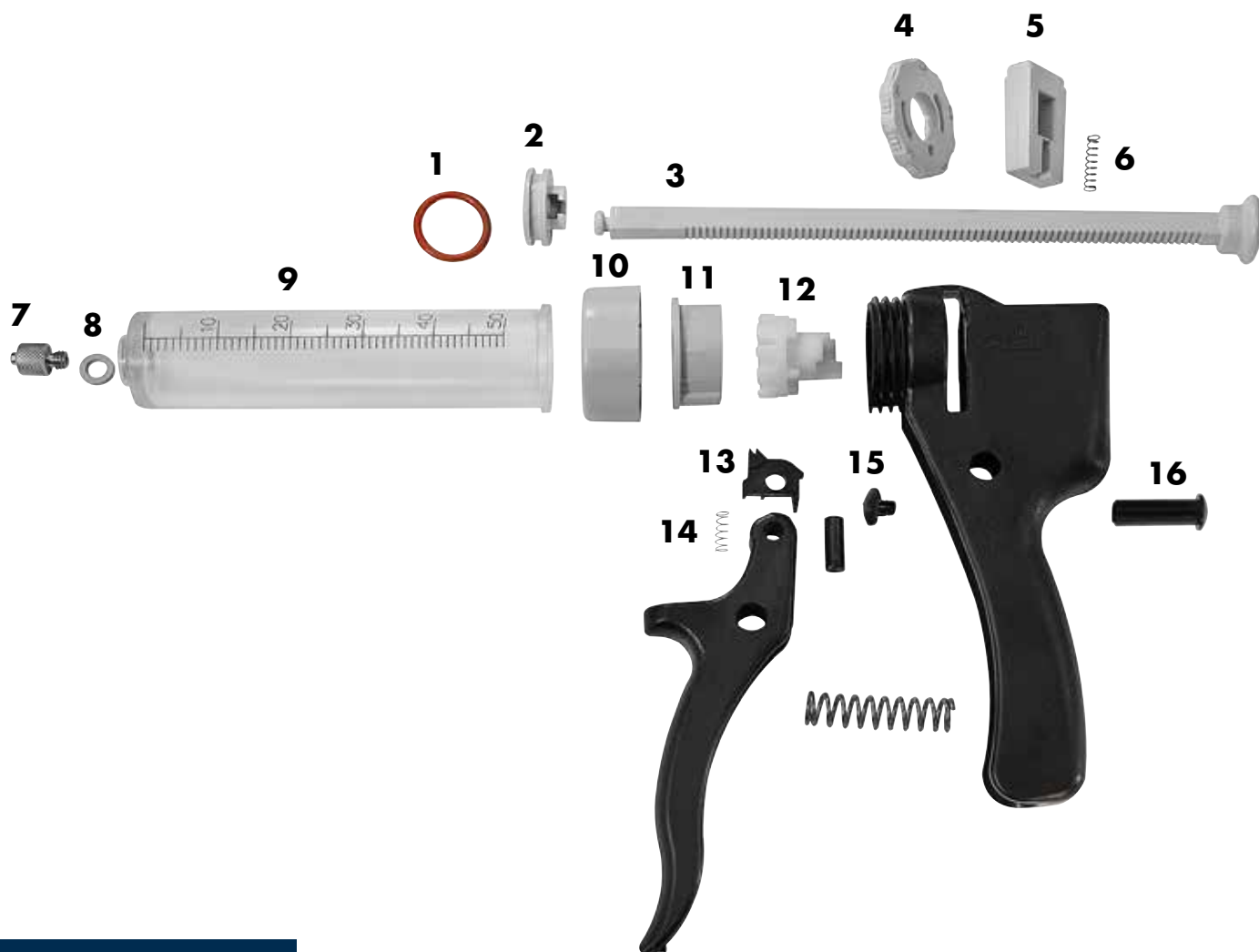


VACCINATORE SEMIAUTOMATICO  
"REVOLVERMATIK"

CODICE	VOLUME	DOSAGGIO
02.01.3001	10 ML	0,25 - 0,5 - 0,75 - 1 - 1,25 ml
02.01.3002	25 ML	0,5 - 1 - 1,5 - 2 - 2,5 ml
02.01.3003	50 ML	1 - 2 - 3 - 4 - 5 ml

**LEGGERO E FACILE DA MANEGGIARE**

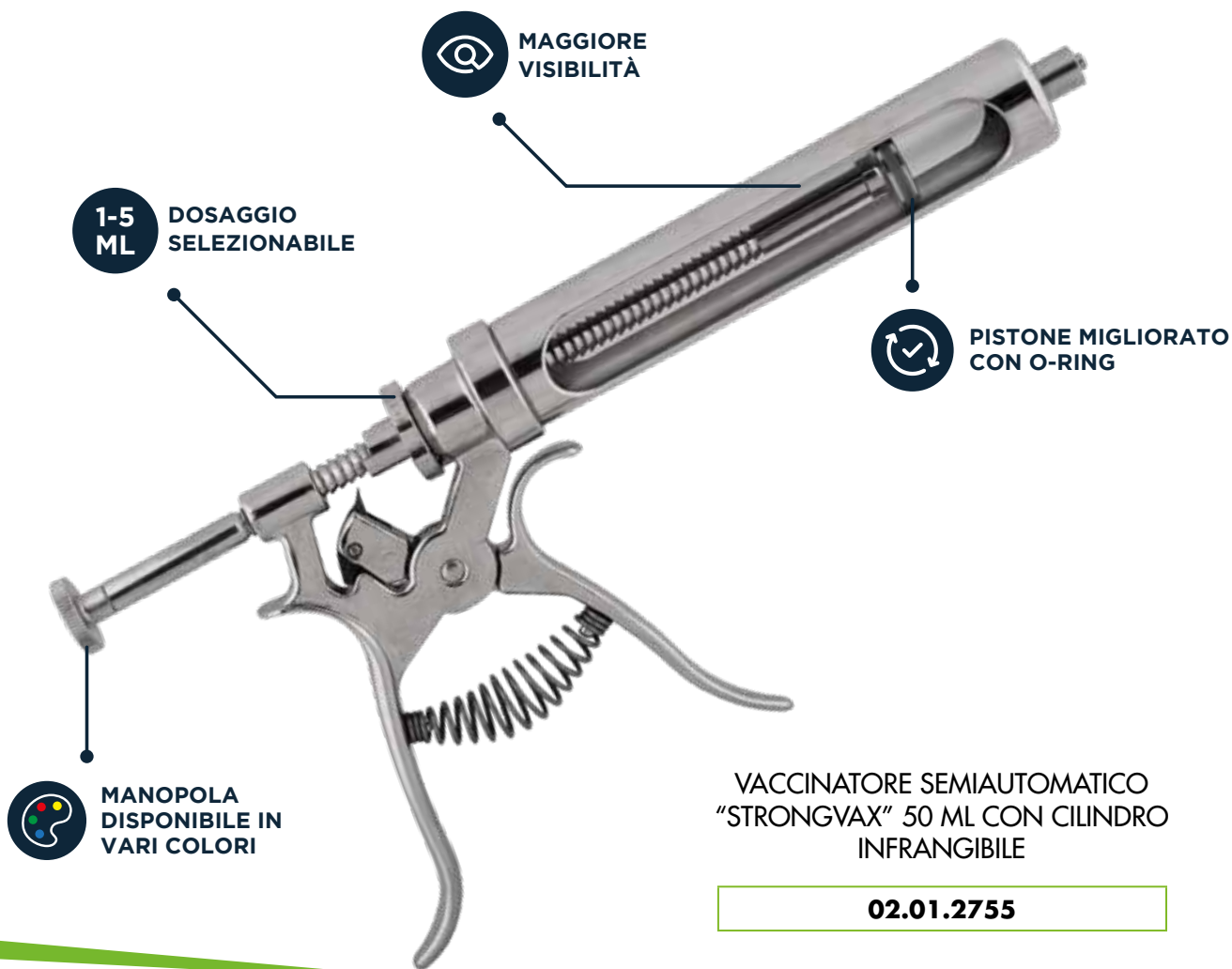
**REALIZZATO CON MATERIALE RESISTENTE E DUREVOLE**



## RICAMBI DISPONIBILI

	10 ML	25 ML	50 ML	
1	02.01.3511	02.01.3512	02.01.3513	O-RING DEL PISTONE PER VACCINATORE "REVOLVERMATIK"
2	02.01.3521	02.01.3522	02.01.3523	PISTONE PER VACCINATORE "REVOLVERMATIK"
3	02.01.3553	02.01.3553	02.01.3553	ASTA DI DOSAGGIO PER VACCINATORE "REVOLVERMATIK"
4	02.01.3541	02.01.3542	02.01.3543	GHIERA SELETTORE DOSAGGIO PER VACCINATORE "REVOLVERMATIK"
5	02.01.3554	02.01.3554	02.01.3554	ANTI-REFLUSSO PER VACCINATORE "REVOLVERMATIK"
6	02.01.3556	02.01.3556	02.01.3556	MOLLA DELL'ANTI-REFLUSSO PER VACCINATORE "REVOLVERMATIK"
7	02.01.3550	02.01.3550	02.01.3550	PUNTA LUER LOCK PER VACCINATORE "REVOLVERMATIK"
8	02.01.3551	02.01.3551	02.01.3551	GUARNIZIONE PUNTA LUER LOCK PER VACCINATORE "REVOLVERMATIK"
9	02.01.3501	02.01.3502	02.01.3503	CILINDRO PLASTICO VACCINATORE SEMIAUTOMATICO "REVOLVERMATIK"
10	02.01.3531	02.01.3532	02.01.3533	GHIERA PLASTICA PER VACCINATORE "REVOLVERMATIK"
11	02.01.3558	02.01.3558	02.01.3558	PIASTRA DI ARRESTO POSTERIORE DEL PISTONE PER VACCINATORE "REVOLVERMATIK"
12	02.01.3557	02.01.3557	02.01.3557	INTERNO DEL SELETTORE DOSAGGIO PER VACCINATORE "REVOLVERMATIK"
13	02.01.3552	02.01.3552	02.01.3552	DENTE DI SPINTA + MOLLA PER VACCINATORE "REVOLVERMATIK"
14	02.01.3555	02.01.3555	02.01.3555	MOLLA DEL DENTE DI SPINTA PER VACCINATORE "REVOLVERMATIK"
15	02.01.3561	02.01.3561	02.01.3561	TAPPINO DI CHISURA DEL PERNO DELL'IMPUGNATURA PER VACCINATORE "REVOLVERMATIK"
16	02.01.3562	02.01.3562	02.01.3562	VITE PLASTICA DELL'IMPUGNATURA PER VACCINATORE "REVOLVERMATIK"
	02.01.3516	02.01.3517	02.01.3518	KIT RICAMBI PER VACCINATORE "REVOLVERMATIK"

## STRONGVAX 50 ML



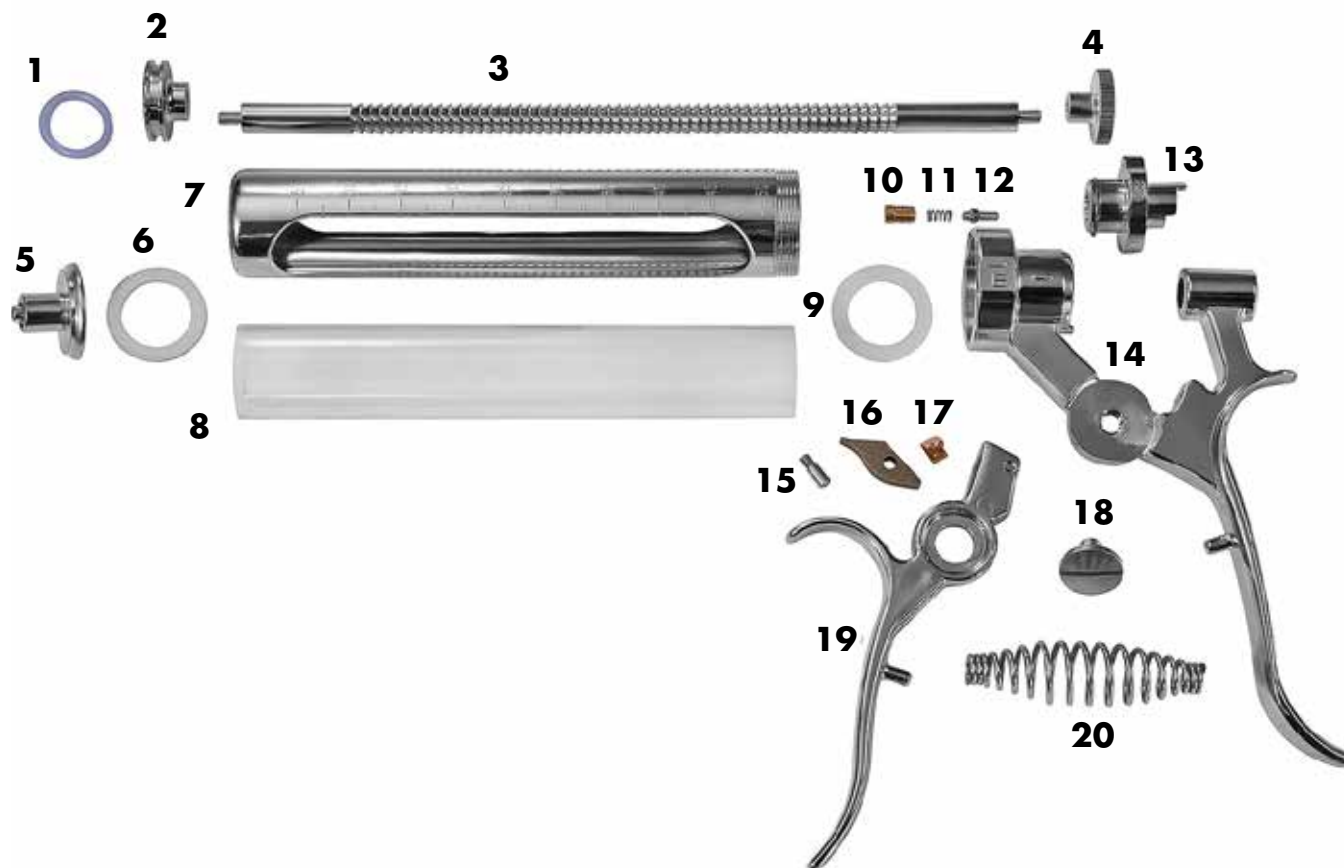
DISPONIBILE  
CON ESTENSIONE



**CILINDRO IN PLASTICA  
SUPER RESISTENTE**

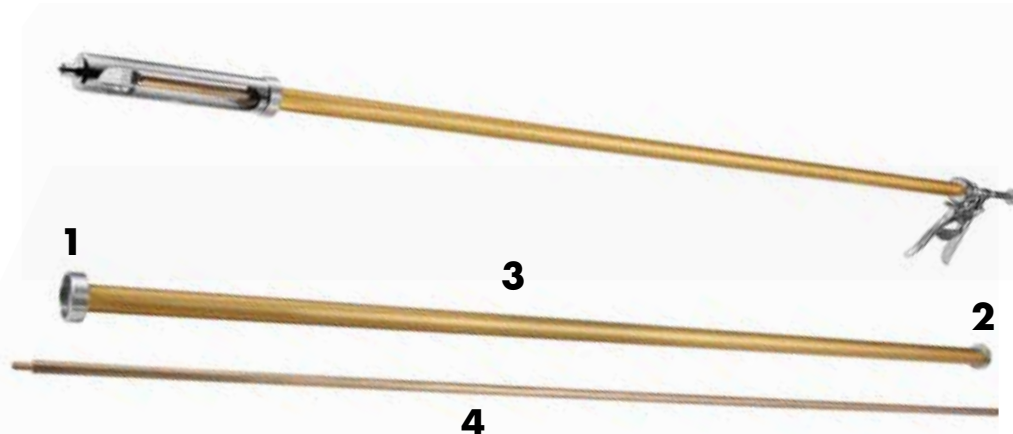


**TRASPARENTE COME IL VETRO,  
FORTE COME L'ACCIAIO**



## RICAMBI DISPONIBILI

1	02.01.3512	O-RING DEL PISTONE PER VACCINATORE "REVOLVERMATIK" E "STRONGVAX" 50 ML
1	02.01.2791	O-RING ROSSO DEL PISTONE PER VACCINATORE "STRONGVAX" 50 ML
2	02.01.2790	PISTONE PER VACCINATORE "STRONGVAX" 50 ML
3	02.01.2789	ASTA DENTATA CON PISTONE PER VACCINATORE "STRONGVAX" 50 ML
4	02.01.2781	POMELLO POSTERIORE DELL'ASTA PER VACCINATORE "STRONGVAX" 50 ML
5	02.01.2782	PUNTA LUER LOCK PER VACCINATORE "STRONGVAX" 50 ML - COMPATIBILE "MUTO"
6	02.01.2774	GUARNIZIONE IN GOMMA CILINDRO-PUNTA PER VACCINATORE "STRONGVAX" 50 ML
7	02.01.2776	PROTEZIONE METALLICA DEL CILINDRO A FINESTRE ALLARGATE PER VACCINATORE "STRONGVAX" 50 ML
8	02.01.8099	CILINDRO PLASTICO INFRANGIBILE PER "STRONGVAX" 50 ML (COMPATIBILE MUTO 50 ML)
9	02.01.2773	GUARNIZIONE IN PLASTICA CILINDRO-IMPUGNATURA PER VACCINATORE "STRONGVAX" 50 ML
10	02.01.2783	VITE DEL PERNO INTERNO DEL SELETTORE DOSAGGIO PER VACCINATORE "STRONGVAX" 50 ML
11	02.01.2772	MOLLA DEL PERNO INTERNO DEL SELETTORE DOSAGGIO PER VACCINATORE "STRONGVAX" 50 ML
12	02.01.2769	PERNO INTERNO DEL SELETTORE DOSAGGIO PER VACCINATORE "STRONGVAX" 50 ML
13	02.01.2786	SELETTORE DOSAGGIO PER VACCINATORE "STRONGVAX" 50 ML
14	02.01.2784	IMPUGNATURA POSTERIORE PER VACCINATORE "STRONGVAX" 50 ML
15	02.01.2788	PERNO A VITE DEL DENTE DI SPINTA PER VACCINATORE "STRONGVAX" 50 ML
16	02.01.2785	DENTE DI SPINTA PER VACCINATORE "STRONGVAX" 50 ML
17	02.01.2787	MOLLA DEL DENTE DI SPINTA PER VACCINATORE "STRONGVAX" 50 ML
18	02.01.2771	VITE IMPUGNATURA PER VACCINATORE "STRONGVAX" 50 ML
19	02.01.2770	IMPUGNATURA ANTERIORE/GRILLETTO PER VACCINATORE "STRONGVAX" 50 ML
20	02.01.2778	MOLLA IMPUGNATURA PER VACCINATORE "STRONGVAX" 50 ML



	<b>02.01.2888</b>	PROLUNGA 95 CM COMPLETA PER VACCINATORE "STRONGVAX"
<b>1</b>	<b>02.01.2881</b>	CONNESSIONE ESTERNA PROLUNGA - CILINDRO PER PROLUNGA VACCINATORE "STRONGVAX"
<b>2</b>	<b>02.01.2880</b>	CONNESSIONE ESTERNA PROLUNGA - MANICO PER PROLUNGA VACCINATORE "STRONGVAX"
<b>3</b>	<b>02.01.2870</b>	TUBO ESTERNO ALLUMINIO PER PROLUNGA VACCINATORE "STRONGVAX" - "MUTO"
<b>4</b>	<b>02.01.2871</b>	ASTA INTERNA PIENA PER PROLUNGA VACCINATORE "STRONGVAX"



RICAMBIO POMELLO PLASTICO  
ZIGRINATO POSTERIORE PER  
VACCINATORE

<b>02.01.2801</b>	<b>NERO/ROSSO</b>
<b>02.01.2802</b>	<b>NERO/VERDE</b>
<b>02.01.2803</b>	<b>NERO/BLU</b>
<b>02.01.2804</b>	<b>NERO/GIALLO</b>



COPERTURA METALLICA COLORATA  
DEL CILINDRO PER VACCINATORE  
"STRONGVAX"

<b>02.01.2810</b>	<b>BLU</b>
<b>02.01.2811</b>	<b>ROSSO</b>
<b>02.01.2812</b>	<b>VERDE</b>
<b>02.01.2813</b>	<b>GIALLO</b>



## EASYVAX METAL



VACCINATORE SEMIAUTOMATICO  
"EASYVAX METAL" 50 ML CILINDRO  
IN TPX TRASPARENTE

**02.01.2836**



RICAMBIO GUARNIZIONE LUER  
LOCK E PISTONE PER VACCINATORE  
"EASYVAX METAL"

**02.01.2845**



RICAMBIO MOLLA IMPUGNATURA  
PER VACCINATORE "EASYVAX  
METAL"

**02.01.2846**



RICAMBIO VITE GIUNZIONE  
IMPUGNATURA PER VACCINATORE  
"EASYVAX METAL"

**02.01.2847**



RICAMBIO CILINDRO PLASTICO  
TPX PER VACCINATORE  
"EASYVAX METAL"

**02.01.2848**



RICAMBIO PUNTA LUER LOCK  
PER VACCINATORE "EASYVAX  
METAL"

**02.01.2849**



KIT PERNO+MOLLA+DENTE  
DI SPINTA PER VACCINATORE  
"EASYVAX METAL"

**02.01.2855**



RICAMBIO POMELLO POSTERIORE  
PER COMPRESIONE PISTONE  
PER VACCINATORE "EASYVAX  
METAL"

**02.01.2856**

# HAUPTNER MUTO 50 ML



SIRINGA SEMIAUTOMATICA "HAUPTNER MUTO 50 ML" LL CON CILINDRO DI VETRO

<b>02.01.2905</b>	<b>PUNTA LUER LOCK</b>
<b>02.01.2910</b>	<b>PUNTA FILETTATA</b>



CILINDRO ESTERNO APERTURE  
MAGGIORATE PER VACCINATORE  
"HAUPTNER MUTO" - GRIGIO

**02.01.2820**



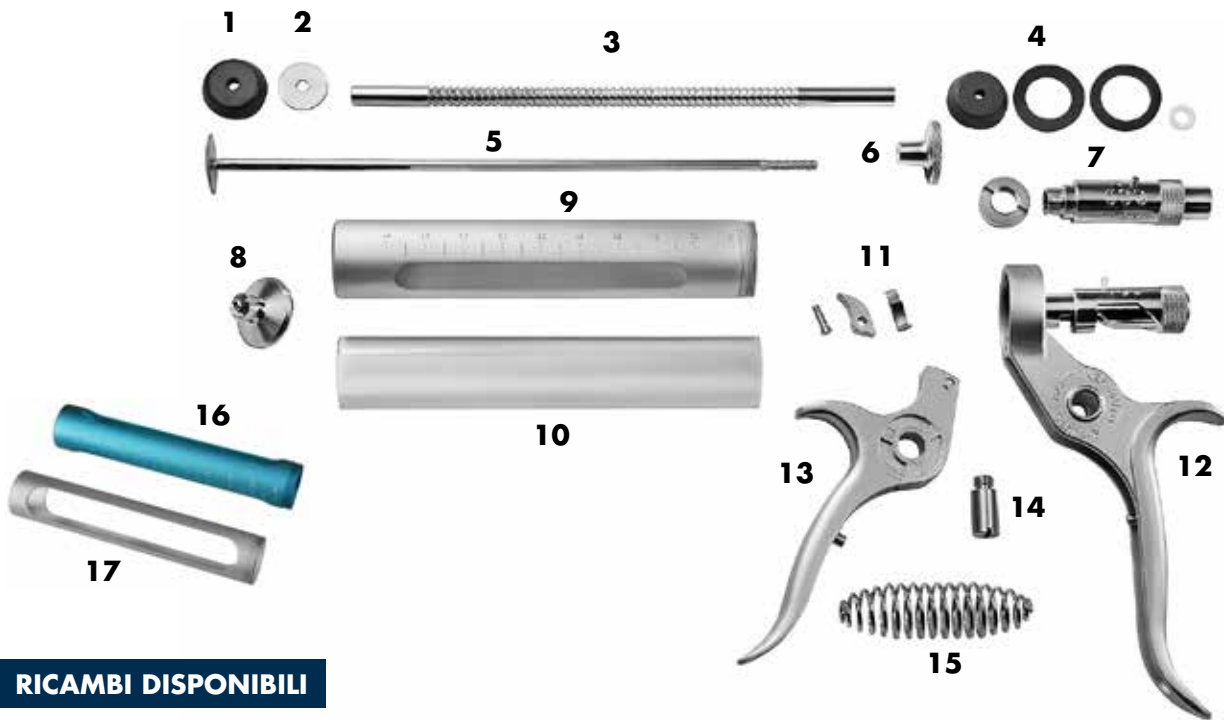
CILINDRO ESTERNO APERTURE  
MAGGIORATE PER VACCINATORE  
"HAUPTNER MUTO" - AZZURRO

**02.01.2823**



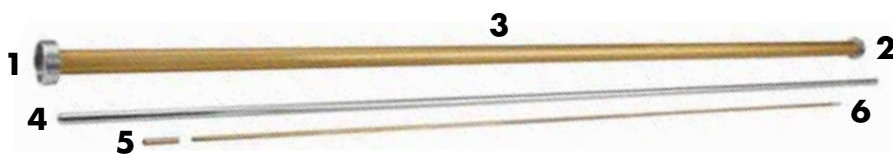
CILINDRO PLASTICO INFRANGIBILE  
PER VACCINATORE "STRONGVAX" E  
"MUTO" 50 ML

**02.01.8099**



### RICAMBI DISPONIBILI

1	02.01.2965	GUARNIZIONE DEL PISTONE IN GOMMA PER VACCINATORE "MUTO" 50 ML
2	02.01.2976	PIASTRINA METALLICA COMPRESIONE PISTONE PER VACCINATORE "MUTO" 50 ML
3	02.01.2974	ASTA ESTERNA DENTATA DEL PISTONE PER VACCINATORE "MUTO" 50 ML
4	02.01.2966	KIT GUARNIZIONI PER VACCINATORE "MUTO" 50 ML
5	02.01.2973	ASTA INTERNA DEL PISTONE PER VACCINATORE "MUTO" 50 ML
6	02.01.2977	POMELLO POSTERIORE A VITE PER COMPRESIONE PISTONE PER VACCINATORE "MUTO" 50 ML
7	02.01.2970	SELETTORE DOSAGGIO COMPLETO PER VACCINATORE "MUTO" 50 ML
7	02.01.2971	PERNO DEL SELETTORE DOSAGGIO PER VACCINATORE "MUTO" 50 ML
8	02.01.2978	PUNTALE CON CONNESSIONE LUER LOCK PER VACCINATORE "MUTO" 50 ML
8	02.01.2979	PUNTALE CON CONNESSIONE FILETTATA PER VACCINATORE "MUTO" 50 ML
9	02.01.2969	COPERTURA METALLICA DEL CILINDRO PER VACCINATORE "MUTO" 50 ML - ORIGINALE HAUPTNER
10	02.01.8099	CILINDRO PLASTICO INFRANGIBILE PER VACCINATORE "STRONGVAX" E "MUTO" 50 ML
11	02.01.2982	KIT PERNO + MOLLA + DENTE DI SPINTA PER VACCINATORE "MUTO" 50 ML
12	02.01.2980	IMPUGNATURA POSTERIORE (CON SELETTORE DOSAGGIO) PER VACCINATORE "MUTO" 50 ML
13	02.01.2981	IMPUGNATURE ANTERIORE/GRILLETTO PER VACCINATORE "MUTO" 50 ML
14	02.01.2968	VITE GIUNZIONE IMPUGNATURA PER VACCINATORE "MUTO" 50 ML
15	02.01.2967	MOLLA IMPUGNATURA PER VACCINATORE "MUTO" 50 ML
16	02.01.2823	CILINDRO ESTERNO APERTURE MAGGIORATE PER VACCINATORE "HAUPTNER MUTO" - AZZURRO
17	02.01.2820	CILINDRO ESTERNO APERTURE MAGGIORATE PER VACCINATORE "HAUPTNER MUTO" - GRIGIO



PROLUNGA 95 CM COMPLETA PER VACCINATORE "HAUPTNER MUTO"

**02.01.2890**

1	02.01.2885	CONNESSIONE ESTERNA PROLUNGA - CILINDRO PER PROLUNGA VACCINATORE "MUTO"
2	02.01.2884	CONNESSIONE ESTERNA PROLUNGA - MANICO PER PROLUNGA VACCINATORE "MUTO"
3	02.01.2870	TUBO ESTERNO ALLUMINIO PER PROLUNGA VACCINATORE "STRONGVAX" - "MUTO"
4	02.01.2872	TUBO INTERNO CAVO IN ALLUMINIO PER PROLUNGA VACCINATORE "MUTO"
5	02.01.2874	CONNESSIONE INTERNA PER PROLUNGA VACCINATORE "MUTO"
6	02.01.2873	ASTA INTERNA PER PROLUNGA VACCINATORE "MUTO"

## SMARTVAX 50 ML



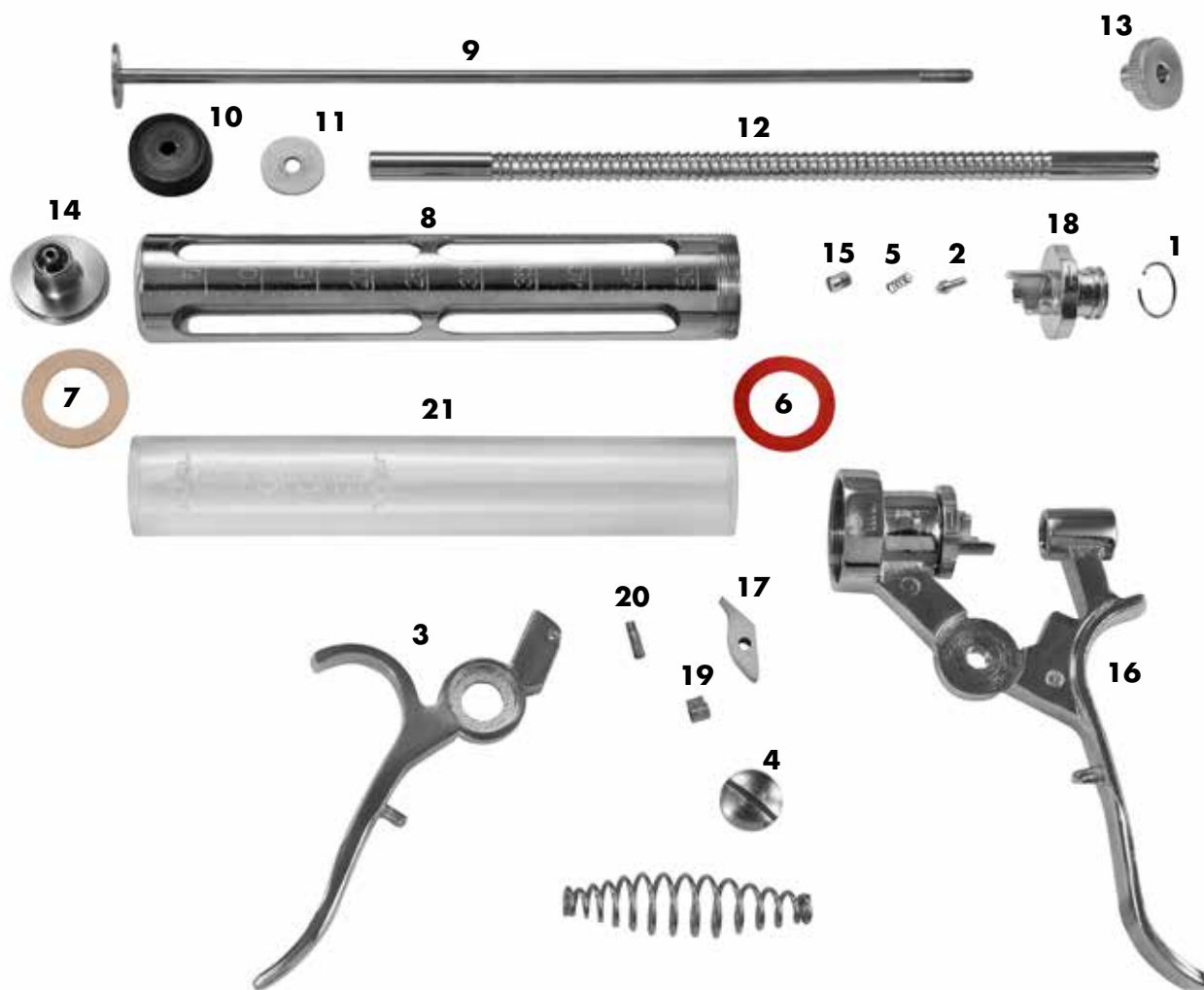
VACCINATORE SEMIAUTOMATICO  
"SMARTVAX" 50 ML CON CILINDRO  
PLASTICO INFRANGIBILE

**02.01.7505**



CILINDRO PLASTICO INFRANGIBILE  
PER "SMARTVAX" 50 ML (COMPATIBILE  
ROUX 50 ML)

**02.01.7760**



## RICAMBI DISPONIBILI

<b>1</b>	<b>02.01.7718</b>	ANELLINO METALLICO SELETTORE DOSAGGIO PER VACCINATORE "SMARTVAX" 50 ML
<b>2</b>	<b>02.01.7719</b>	PERNO SELETTORE DOSAGGIO PER VACCINATORE "SMARTVAX" 50 ML
<b>3</b>	<b>02.01.7720</b>	MANICO/GRILLETTO PER VACCINATORE "SMARTVAX" 50 ML
<b>4</b>	<b>02.01.7721</b>	VITE FISSAGGIO IMPUGNATURA PER VACCINATORE "SMARTVAX" 50 ML
<b>5</b>	<b>02.01.7722</b>	MOLLA PER DOSAGGIO PER VACCINATORE "SMARTVAX" 50 ML
<b>6</b>	<b>02.01.7723</b>	RONDELLA GUARNIZIONE CILINDRO-MANICO PER VACCINATORE "SMARTVAX" 50 ML
<b>7</b>	<b>02.01.7725</b>	RONDELLA GUARNIZIONE PUNTA-CILINDRO PER VACCINATORE "SMARTVAX" 50 ML
<b>8</b>	<b>02.01.7727</b>	CILINDRO DI METALLO ESTERNO PER VACCINATORE "SMARTVAX" 50 ML
<b>9</b>	<b>02.01.7728</b>	ASTA INTERNA PER VACCINATORE "SMARTVAX" 50 ML
<b>10</b>	<b>02.01.7730</b>	GUARNIZIONE DEL PISTONE PER VACCINATORE "SMARTVAX" 50 ML
<b>11</b>	<b>02.01.7731</b>	PIASTRINA COMPRESIONE PISTONE PER VACCINATORE "SMARTVAX" 50 ML
<b>12</b>	<b>02.01.7732</b>	ASTA ESTERNA DENTATA PER VACCINATORE "SMARTVAX" 50 ML
<b>13</b>	<b>02.01.7733</b>	POMELLO POSTERIORE COMPRESIONE PISTONE PER VACCINATORE "SMARTVAX" 50 ML
<b>14</b>	<b>02.01.7738</b>	PUNTA CON CONNESSIONE LUER LOCK PER VACCINATORE "SMARTVAX" 50 ML
<b>15</b>	<b>02.01.7742</b>	VITE INTERNA SELETTORE DOSAGGIO PER VACCINATORE "SMARTVAX" 50 ML
<b>16</b>	<b>02.01.7745</b>	IMPUGNATURA POSTERIORE PER VACCINATORE "SMARTVAX" 50 ML
<b>17</b>	<b>02.01.7747</b>	DENTE DI SPINTA PER VACCINATORE "SMARTVAX" 50 ML
<b>18</b>	<b>02.01.7749</b>	SELETTORE DOSAGGIO PER VACCINATORE "SMARTVAX" 50 ML
<b>19</b>	<b>02.01.7751</b>	MOLLA DEL DENTE DI SPINTA PER VACCINATORE "SMARTVAX" 50 ML
<b>20</b>	<b>02.01.7752</b>	VITE (PERNO) DEL DENTE DI SPINTA PER VACCINATORE "SMARTVAX" 50 ML
<b>21</b>	<b>02.01.7760</b>	CILINDRO PLASTICO INFRANGIBILE PER "SMARTVAX" 50 ML (COMPATIBILE ROUX 50 ML)

## SMARTMATIK



VALVOLE SOSTITUIBILI

VACCINATORE AUTOMATICO  
"SMARTMATIK" CON  
PORTAFLACONE E CONNETTORE

<b>02.01.4442</b>	<b>2 ML</b>
<b>02.01.4445</b>	<b>5 ML</b>



VACCINATORE AUTOMATICO  
"SMARTMATIK" CON TUBO

<b>02.01.4402</b>	<b>2 ML</b>
<b>02.01.4405</b>	<b>5 ML</b>



RICAMBIO PUNTA LUER  
LOCK PER VACCINATORE  
"SMARTMATIK"

<b>02.01.4490</b>	
<b>02.01.4518</b>	



RICAMBIO CILINDRO  
PER "SMARTMATIK"  
CON PORTAFLACONE -  
VALVOLE SOSTITUIBILI

<b>02.01.4448</b>	<b>2 ML</b>
<b>02.01.4449</b>	<b>5 ML</b>



RICAMBIO CILINDRO  
PER "SMARTMATIK"  
CON TUBO

<b>02.01.4508</b>	<b>2 ML</b>
<b>02.01.4510</b>	<b>5 ML</b>



RICAMBIO  
CONNESSIONE TUBO  
PER VACCINATORE  
"SMARTMATIK"

<b>02.01.4517</b>	
-------------------	--



TUBO DI SUZIONE  
PER VACCINATORE  
AUTOMATICO 100 CM

<b>02.01.3318</b>	
-------------------	--



CONNETTORE FLACONE  
PER VACCINATORE  
"SMARTMATIK" E  
"ROTAMATIK"

<b>02.01.4492</b>	<b>PICCOLO</b>
<b>02.01.4493</b>	<b>MEDIO</b>



PROTETTORE FLACONE  
PER VACCINATORE  
"SMARTMATIK" E  
"ROTAMATIK"

<b>02.01.4499</b>	<b>100 ML</b>
<b>02.01.4519</b>	<b>250 ML</b>



RICAMBIO INSERTO  
PER PORTAFLACONE  
PER VACCINATORE  
"SMARTMATIK" E  
"ROTAMATIK"

<b>02.01.4494</b>	
-------------------	--



KIT RICAMBI PER  
VACCINATORE  
"SMARTMATIK" CON  
PORTAFLACONE

<b>02.01.4482</b>	<b>2 ML</b>
<b>02.01.4485</b>	<b>5 ML</b>



KIT RICAMBI PER  
VACCINATORE  
"SMARTMATIK" CON TUBO

<b>02.01.4514</b>	<b>2 ML</b>
<b>02.01.4515</b>	<b>5 ML</b>

## ROTAMATIK



VALVOLE SOSTITUIBILI

VACCINATORE AUTOMATICO  
"ROTAMATIK" CON PORTAFLACONE

<b>02.01.4642</b>	<b>2 ML</b>
<b>02.01.4645</b>	<b>6 ML</b>



RICAMBIO CILINDRO VACCINATORE  
"ROTAMATIK" CON PORTAFLACONE

<b>02.01.4657</b>	<b>2 ML</b>
<b>02.01.4659</b>	<b>6 ML</b>



RICAMBIO CONNESSIONE LUER  
LOCK VACCINATORE "ROTAMATIK"

<b>02.01.4670</b>
-------------------



KIT RICAMBI PER VACCINATORE  
"ROTAMATIK" CON PORTAFLACONE

<b>02.01.4647</b>	<b>2 ML</b>
<b>02.01.4649</b>	<b>6 ML</b>



CONNETTORE FLACONE PER  
VACCINATORE "SMARTMATIK" E  
"ROTAMATIK"

<b>02.01.4492</b>	<b>PICCOLO</b>
<b>02.01.4493</b>	<b>MEDIO</b>



RICAMBIO INSERTO PER  
PORTAFLACONE PER VACCINATORE  
"SMARTMATIK" E "ROTAMATIK"

<b>02.01.4494</b>
-------------------



PROTETTORE FLACONE PER  
VACCINATORE "SMARTMATIK" E  
"ROTAMATIK"

<b>02.01.4499</b>	<b>100 ML</b>
<b>02.01.4519</b>	<b>250 ML</b>

## SERENA



VACCINATORE AUTOMATICO  
"SERENA" CON PORTAFLACONE  
ANTERIORE

<b>02.01.3330</b>	<b>0,5 ML</b>
<b>02.01.3331</b>	<b>1 ML</b>
<b>02.01.3332</b>	<b>2 ML</b>



VACCINATORE AUTOMATICO  
"SERENA" CON PORTAFLACONE  
POSTERIORE A 45°

<b>02.01.3348</b>	<b>5 ML</b>
<b>02.01.3344</b>	<b>12 ML</b>



RICAMBIO TESTINA LUER-LOCK PER  
VACCINATORE "SERENA"

**02.01.3396**



RICAMBIO PUNTA PLASTICA DEL  
PORTAFLACONE "SERENA"

**02.01.3365**



RICAMBIO ADATTATORE PER  
PORTAFLACONE "SERENA"

<b>02.01.3366</b>	<b>GRANDE</b>
<b>02.01.3367</b>	<b>PICCOLO</b>



KIT RICAMBI PER VACCINATORE  
"SERENA"

<b>02.01.3380</b>	<b>0,5 ML</b>
<b>02.01.3381</b>	<b>1 ML</b>
<b>02.01.3382</b>	<b>2 ML</b>
<b>02.01.3383</b>	<b>5 ML</b>
<b>02.01.3384</b>	<b>12 ML</b>



RICAMBIO CILINDRO VACCINATORE  
"SERENA"

<b>02.01.3390</b>	<b>0,5 ML</b>
<b>02.01.3391</b>	<b>1 ML</b>
<b>02.01.3392</b>	<b>2 ML</b>
<b>02.01.3393</b>	<b>5 ML</b>
<b>02.01.3394</b>	<b>12 ML</b>



## SERENA



VACCINATORE AUTOMATICO  
"SERENA" CON TUBO

<b>02.01.3320</b>	<b>0,5 ML</b>
<b>02.01.3321</b>	<b>1 ML</b>
<b>02.01.3322</b>	<b>2 ML</b>



VACCINATORE AUTOMATICO  
"SERENA" CON TUBO POSTERIORE

<b>02.01.3323</b>	<b>5 ML</b>
<b>02.01.3324</b>	<b>12 ML</b>



RICAMBIO TESTINA LUER-LOCK PER  
VACCINATORE "SERENA"

**02.01.3396**



RICAMBIO CONNESSIONE TUBO PER  
VACCINATORE "SERENA"

**02.01.3398**



KIT RICAMBI PER VACCINATORE  
"SERENA"

<b>02.01.3380</b>	<b>0,5 ML</b>
<b>02.01.3381</b>	<b>1 ML</b>
<b>02.01.3382</b>	<b>2 ML</b>
<b>02.01.3383</b>	<b>5 ML</b>
<b>02.01.3384</b>	<b>12 ML</b>



RICAMBIO CILINDRO VACCINATORE  
"SERENA"

<b>02.01.3390</b>	<b>0,5 ML</b>
<b>02.01.3391</b>	<b>1 ML</b>
<b>02.01.3392</b>	<b>2 ML</b>
<b>02.01.3393</b>	<b>5 ML</b>
<b>02.01.3394</b>	<b>12 ML</b>



TUBO DI SUZIONE PER VACCINATORE  
AUTOMATICO 100 CM

**02.01.3318**

## SERENA



VACCINATORE AUTOMATICO  
DOPPIO "SERENA" A REGOLAZIONE  
INDEPENDENTE CON TUBO

<b>02.01.3301</b>	<b>0,5 ML</b>
<b>02.01.3304</b>	<b>2 ML</b>



VACCINATORE AUTOMATICO DOPPIO  
"SERENA" 2-2 ML A REGOLAZIONE  
INDEPENDENTE CON PORTA FLACONE

<b>02.01.3352</b>
-------------------



KIT RICAMBI PER VACCINATORE  
DOPPIO "SERENA"

<b>02.01.3311</b>	<b>0,5 ML</b>
<b>02.01.3911</b>	<b>2 ML</b>



RICAMBIO CILINDRO VACCINATORE  
DOPPIO "SERENA"

<b>02.01.3314</b>	<b>0,5 ML</b>
<b>02.01.3914</b>	<b>2 ML</b>



TESTINA LUER-LOCK PER  
VACCINATORE DOPPIO "SERENA"

<b>02.01.3306</b>	<b>DISTANZA 29 MM</b>
<b>02.01.3307</b>	<b>DISTANZA 23 MM</b>
<b>02.01.3308</b>	<b>USCITA SINGOLA</b>



TUBO DI SUZIONE PER VACCINATORE  
AUTOMATICO 100 CM

<b>02.01.3318</b>
-------------------



RICAMBIO CONNESSIONE TUBO PER  
VACCINATORE "SERENA"

<b>02.01.3398</b>
-------------------

## VAIOLO AVIARIO



VACCINATORE "SERENA" PER VAIOLO AVIARIO 3 ML

**02.01.3350**



KIT RICAMBI VACCINATORE "SERENA" PER VAIOLO AVIARIO

**02.01.3351**



RICAMBIO IMPUGNATURA VACCINATORE "SERENA" PER VAIOLO AVIARIO

**02.01.3358**



RICAMBIO CILINDRO VACCINATORE "SERENA" PER VAIOLO AVIARIO

**02.01.3353**



VACCINATORE "SMART" 5 ML PER VAIOLO AVIARIO A DOPPIO AGO

**02.01.4706**



KIT RICAMBI PER VACCINATORE "SMART" PER VAIOLO AVIARIO

**02.01.4720**



RICAMBIO CILINDRO PER VACCINATORE "SMART" PER VAIOLO AVIARIO

**02.01.4721**

**SOCOREX**



VACCINATORE AUTOMATICO  
"SOCOREX 187" CON TUBO

<b>02.01.3635</b>	<b>0,3 ML</b>
<b>02.01.3600</b>	<b>0,5 ML</b>
<b>02.01.3637</b>	<b>1 ML</b>

VACCINATORE AUTOMATICO  
DOPPIO "SOCOREX 287" A  
REGOLAZIONE INDEPENDENTE  
CON TUBO

<b>02.01.3652</b>	<b>0,5 ML</b>
<b>02.01.3651</b>	<b>1 ML</b>



RICAMBIO TESTINA  
LL VACCINATORE  
"SOCOREX 187" E "287"

**02.01.3601**



RICAMBIO TESTINA DI  
CONNESSIONE CON  
TUBO VACCINATORE  
"SOCOREX 187" E "287"

**02.01.3602**



RICAMBIO VITE  
CAVA COPRIATA  
VACCINATORE  
"SOCOREX 187" E "287"

**02.01.3603**



RICAMBIO VITE DI  
REGOLAZIONE  
VACCINATORE  
"SOCOREX 187" E "287"

**02.01.3604**



TESTINA LL PER  
VACCINATORE DOPPIO  
"SOCOREX 287" USCITA  
SINGOLA

**02.01.3650**



RICAMBIO MOLLA  
PER VACCINATORE  
"SOCOREX 187" E "287"

**02.01.3608**



KIT RICAMBI PER  
VACCINATORE  
"SOCOREX 187" E "287"

<b>02.01.3619</b>	<b>0,3 ML</b>
<b>02.01.3620</b>	<b>0,5 ML</b>
<b>02.01.3621</b>	<b>1 ML</b>



RICAMBIO CILINDRO  
VETRO + PISTONE  
VACCINATORE  
"SOCOREX 187" E "287"

**02.01.3605**



RICAMBIO PISTONE  
VACCINATORE  
"SOCOREX 187"

<b>02.01.3626</b>	<b>0,3 ML</b>
<b>02.01.3628</b>	<b>1 ML</b>



RICAMBIO CILINDRO  
VETRO VACCINATORE  
"SOCOREX"

<b>02.01.3611</b>	<b>1 ML</b>
<b>02.01.3616</b>	<b>0,3 ML</b>
<b>02.01.3609</b>	<b>0,5 ML</b>

## SOCOREX



VACCINATORE AUTOMATICO  
"SOCOREX ULTRA" CON TUBO

<b>02.01.4801</b>	<b>0,1 ML</b>
<b>02.01.4803</b>	<b>0,3 ML</b>
<b>02.01.4805</b>	<b>0,5 ML</b>
<b>02.01.4806</b>	<b>1 ML</b>



RICAMBIO PISTONE  
VACCINATORE  
"SOCOREX ULTRA"

<b>02.01.4861</b>	<b>0,1 ML</b>
<b>02.01.4863</b>	<b>0,3 ML</b>
<b>02.01.4865</b>	<b>0,5 ML</b>
<b>02.01.4866</b>	<b>1 ML</b>



RICAMBIO CILINDRO  
VACCINATORE  
"SOCOREX ULTRA"

<b>02.01.4851</b>	<b>0,1 ML</b>
<b>02.01.4853</b>	<b>0,3 ML</b>
<b>02.01.4855</b>	<b>0,5 ML</b>
<b>02.01.4856</b>	<b>1 ML</b>



RICAMBIO  
GUARNIZIONE  
PISTONE VACCINATORE  
"SOCOREX ULTRA" (10)

<b>02.01.4871</b>	<b>0,1 ML</b>
<b>02.01.4873</b>	<b>0,3 ML</b>



RICAMBIO VALVOLA ROSSA PER  
CONNESSIONE TUBO (ENTRATA)  
VACCINATORE  
"SOCOREX ULTRA"

<b>02.01.4881</b>	<b>0,1 - 0,5 ML</b>
<b>02.01.4883</b>	<b>1 ML</b>



RICAMBIO VALVOLA ROSSA  
PER TESTINA LL (USCITA)  
VACCINATORE  
"SOCOREX ULTRA"

<b>02.01.4882</b>	<b>0,1 - 0,5 ML</b>
<b>02.01.4884</b>	<b>1 ML</b>



RICAMBIO  
CONNESSIONE  
TUBO IN PLASTICA  
VACCINATORE  
"SOCOREX ULTRA"

<b>02.01.4885</b>
-------------------



SISTEMA ABACUS PER  
CONTARE LE INIEZIONI PER  
VACCINATORE  
"SOCOREX ULTRA"

<b>02.01.4836</b>	<b>0,1 E 0,2 ML</b>
<b>02.01.4837</b>	<b>0,3 E 0,5 ML</b>



GUIDA PER VACCINAZIONE  
PESCI "SOCOREX ULTRA"

<b>02.01.4831</b>	<b>15 MM</b>
<b>02.01.4832</b>	<b>25 MM</b>
<b>02.01.4833</b>	<b>45 MM</b>



RICAMBIO ANELLO DELLA  
GUIDA PER VACCINAZIONE  
PESCI "SOCOREX ULTRA"

<b>02.01.4895</b>	<b>15 MM</b>
<b>02.01.4896</b>	<b>25 MM</b>
<b>02.01.4897</b>	<b>45 MM</b>



SET PORTAFLACONE  
PER VACCINATORE  
"SOCOREX ULTRA"

<b>02.01.4810</b>
<b>02.01.4811 - TUBO</b>



AGHI IPODERMICI VETERINARI MONOUSO

02.03.4510	Ø 0,45 x 12 mm	26G x 1/2"
02.03.4515	Ø 0,5 x 16 mm	25G x 5/8"
02.03.4520	Ø 0,6 x 25 mm	23G x 1"
02.03.4525	Ø 0,7 x 30 mm	22G x 1 1/4"
02.03.4530	Ø 0,7 x 40 mm	22G x 1 1/2"
02.03.4541	Ø 0,8 x 16 mm	21G x 5/8"
02.03.4545	Ø 0,8 x 25 mm	21G x 1"
02.03.4550	Ø 0,8 x 40 mm	21G x 1 1/2"
02.03.4570	Ø 1,2 x 40 mm	18G x 1 1/2"
02.03.4180	Ø 1,8 x 40 mm	15G x 1 1/2"



AGHI VETERINARI INOX A BASE QUADRATA LL (12)

02.05.0508	Ø 0,5 x 8 mm	25G x 1/3"
------------	--------------	------------

**PER POLLI**



AGHI VETERINARI INOX "IABER ECO" BASE QUADRATA LL (12)

02.05.101B	Ø 1x10 mm	19G x 3/8"
02.05.108B	Ø 0,8x10 mm	21G x 3/8"

**PER PESCI**



AGHI VETERINARI INOX "SOCOREX" BASE QUADRATA LL (12)

02.05.403S	Ø 0,5x3 mm	25G x 1/8"
02.05.608S	Ø 0,6x8 mm	23G x 1/3"
02.05.713S	Ø 0,7x13 mm	22G x 1/2"



AGHI VETERINARI INOX BASE ROTONDA LL (12)

02.14.0706	Ø 0,7 x 06 mm	22G x 1/4"
02.14.0810	Ø 0,8 x 10 mm	21G x 3/8"
02.14.1010	Ø 1,0 x 10 mm	19G x 3/8"
02.14.1015	Ø 1,0 x 15 mm	19G x 5/8"
02.14.1020	Ø 1,0 x 20 mm	19G x 3/4"
02.14.1025	Ø 1,0 x 25 mm	19G x 1"
02.14.1210	Ø 1,2 x 10 mm	18G x 3/8"
02.14.1212	Ø 1,2 x 12 mm	18G x 1/2"
02.14.1215	Ø 1,2 x 15 mm	18G x 5/8"
02.14.1220	Ø 1,2 x 20 mm	18G x 3/4"
02.14.1225	Ø 1,2 x 25 mm	18G x 1"
02.14.1230	Ø 1,2 x 30 mm	18G x 1 1/4"
02.14.1240	Ø 1,2 x 40 mm	18G x 1 1/2"
02.14.1510	Ø 1,5 x 10 mm	17G x 3/8"
02.14.1512	Ø 1,5 x 12 mm	17G x 1/2"
02.14.1515	Ø 1,5 x 15 mm	17G x 5/8"
02.14.1520	Ø 1,5 x 20 mm	17G x 3/4"
02.14.1525	Ø 1,5 x 25 mm	17G x 1"
02.14.1530	Ø 1,5 x 30 mm	17G x 1 1/4"
02.14.1535	Ø 1,5 x 35 mm	17G x 1 3/8"
02.14.1540	Ø 1,5 x 40 mm	17G x 1 1/2"
02.14.1810	Ø 1,8 x 10 mm	15G x 3/8"
02.14.1812	Ø 1,8 x 12 mm	15G x 1/2"
02.14.1815	Ø 1,8 x 15 mm	15G x 5/8"
02.14.1820	Ø 1,8 x 20 mm	15G x 3/4"
02.14.1825	Ø 1,8 x 25 mm	15G x 1"
02.14.1830	Ø 1,8 x 30 mm	15G x 1 1/4"
02.14.1840	Ø 1,8 x 40 mm	15G x 1 1/2"
02.14.2010	Ø 2,0 x 10 mm	14G x 3/8"
02.14.2012	Ø 2,0 x 12 mm	14G x 1/2"
02.14.2015	Ø 2,0 x 15 mm	14G x 5/8"
02.14.2020	Ø 2,0 x 20 mm	14G x 3/4"
02.14.2040	Ø 2,0 x 40 mm	14G x 1 1/2"
02.14.2225	Ø 2,2 x 25 mm	13G x 1"
02.14.2230	Ø 2,2 x 30 mm	13G x 1 1/4"
02.14.2240	Ø 2,2 x 40 mm	13G x 1 1/2"
02.14.2425	Ø 2,4 x 25 mm	12G x 1"
02.14.2430	Ø 2,4 x 30 mm	12G x 1 1/4"
02.14.2440	Ø 2,4 x 40 mm	12G x 1 1/2"



DOSATORE "IMEX" CON CANNULA MEDIA

<b>02.01.2013</b>	<b>250 ML</b>
<b>02.01.2016</b>	<b>400 ML</b>



DOSATORE "IAFU" 400 ML CON CANNULA LUNGA

<b>02.01.2019</b>
-------------------



SIRINGA "SMART" 100 ML CON CANNULA E LUER LOCK

<b>02.01.2006</b>
-------------------



CANNULA MEDIA PER DOSATORI "IMEX"

<b>02.01.2043</b>
-------------------



GUARNIZIONE DOSATORE "IMEX"

<b>02.01.2508</b>	<b>250 ML</b>
<b>02.01.2509</b>	<b>400 ML</b>



CANNULA LUNGA PER DOSATORE "IAFU"

<b>02.01.2053</b>
-------------------



GUARNIZIONE DOSATORE "IAFU" 400 ML

<b>02.01.2510</b>
-------------------



CANNULA LUER LOCK PER ALIMENTAZIONE ORALE 120 X 6 MM

<b>02.01.3158</b>
-------------------



DOSATORE MANUALE "GEMA" CON CANNULA

<b>02.01.3215</b>	<b>35 ML</b>
<b>02.01.3216</b>	<b>70 ML</b>
<b>02.01.3217</b>	<b>200 ML</b>
<b>02.01.3220</b>	<b>300 ML</b>



DOSATORE MANUALE "GUANFU" CON CANNULA - 300 ML

<b>02.01.3225</b>
-------------------



RICAMBIO GUARNIZIONI DOSATORE MANUALE "GEMA"

<b>02.01.3235</b>	<b>35 ML</b>
<b>02.01.3236</b>	<b>70 ML</b>
<b>02.01.3237</b>	<b>200 ML</b>
<b>02.01.3240</b>	<b>300 ML</b>



CANNULA PER DOSATORE MANUALE "GEMA"

<b>02.01.3245</b>	<b>12 CM</b>	<b>35/70 ML</b>
<b>02.01.3246</b>	<b>20 CM</b>	<b>200/300 ML</b>



KIT RICAMBI PER DOSATORE MANUALE "GUANFU"

<b>02.01.3242</b>
-------------------



CANNULA PER DOSATORE MANUALE "GUANFU" - 20 CM

<b>02.01.3247</b>
-------------------



DOSATORE AUTOMATICO  
"SMARTDOSE" CON CANNULA

<b>02.01.4220</b>	<b>30 ML</b>
<b>02.01.4225</b>	<b>60 ML</b>



DOSATORE AUTOMATICO  
"SMARTDOSE" 30 ML POUR-ON

<b>02.01.4242</b>
-------------------



RICAMBIO CILINDRO  
DOSATORE "SMARTDOSE"  
30 ML

<b>02.01.4260</b>
-------------------



RICAMBIO CANNULA 12 CM  
DOSATORE "SMARTDOSE"

<b>02.01.4280</b>
-------------------



KIT RICAMBI PER DOSATORE  
"SMARTDOSE" 30 ML

<b>02.01.4270</b>
-------------------



ESTENSORE CANNULA  
ALIMENTAZIONE 50 CM CON  
PUNTA CURVA DOSATORE  
AUTOMATICO "SMARTDOSE"

<b>02.01.4290</b>
-------------------



DOSATORE AUTOMATICO "IAPLAST" 50 ML  
CON CANNULA

<b>02.01.4185</b>
-------------------



KIT RICAMBI PER DOSATORE  
"IAPLAST" 50 ML

<b>02.01.4190</b>
-------------------



RICAMBIO CILINDRO PER DOSATORE  
"IAPLAST" 50 ML

<b>02.01.4195</b>
-------------------



CANNULA METALLICA CON  
CONNESSIONE PLASTICA PER  
DOSATORE "IAPLAST" 50 ML

<b>02.01.4197</b>
-------------------



SERBATOIO A ZAINO 2,5 L

<b>02.01.5103</b>
-------------------



TAPPO DI RICAMBIO PER SERBATOIO  
A ZAINO

<b>02.01.5122</b>
-------------------





MANICO PER BISTURI FISSO  
INOX - NR.3

**02.02.0001**



MANICO PER BISTURI FISSO  
INOX - NR.4

**02.02.0002**



MANICO PER BISTURI  
PIEGHEVOLE INOX - NR.4

**02.02.0003**



PORTA AGHI MATHIEU INOX

<b>02.02.0151</b>	<b>17 CM</b>	<b>6,5"</b>
<b>02.02.0152</b>	<b>20 CM</b>	<b>8"</b>



PINZA DISSEZIONE 1X2 DENTI  
INOX

<b>02.02.0505</b>	<b>18 CM</b>	<b>7"</b>
<b>02.02.0506</b>	<b>20 CM</b>	<b>8"</b>



PINZA ANATOMICA INOX

<b>02.02.0509</b>	<b>15 CM</b>	<b>6"</b>
<b>02.02.0510</b>	<b>18 CM</b>	<b>7"</b>
<b>02.02.0511</b>	<b>20 CM</b>	<b>8"</b>



PINZA KELLY EMOSTATICA  
CURVA INOX

**02.02.0520**



PINZA KELLY EMOSTATICA  
RETTA INOX

**02.02.0521**



PINZA KELLY-KOCHER  
EMOSTATICA CURVA 1X2  
DENTI INOX

**02.02.0530**



PINZA KELLY-KOCHER  
EMOSTATICA RETTA 1X2  
DENTI INOX 18 CM

**02.02.0531**



FORBICI CHIRURGICHE RETTE  
PUNTA FINA/SMUSSA INOX

**02.02.0550**



FORBICI CHIRURGICHE RETTE  
PUNTA SMUSSA/SMUSSA  
INOX

**02.02.0551**



FORBICI CHIRURGICHE CURVE  
PUNTA FINA/SMUSSA INOX

**02.02.0555**



FORBICI CHIRURGICHE CURVE  
PUNTA SMUSSA/SMUSSA INOX

**02.02.0556**



SCATOLA METALLICA PER  
STRUMENTI CHIRURGICI

<b>02.02.0702</b>	<b>20 X 10 X 6 CM</b>
<b>02.02.0703</b>	<b>20 X 10 X 2 CM</b>



AGO SUTURA BÜHNER INOX  
15,5 CM

<b>02.02.0071</b>	<b>15,5 CM</b>	<b>6"</b>
<b>02.02.0072</b>	<b>20 CM</b>	<b>8"</b>
<b>02.02.0073</b>	<b>30 CM</b>	<b>12"</b>



BANDINA PER SUTURA VAGINALE PER  
OVINI 5 M X 4 MM (INT Ø 2,5 MM)

**02.03.1350**



BANDINA PER SUTURA VAGINALE PER  
BOVINI 5 M X 7 MM (INT Ø 6,5 MM)

**02.03.1351**



AGO PER PROLASSO VAGINALE  
10 CM

**02.06.0081**



FORCIPE OSTETRICO INOX 52 CM

**02.06.0210**



GANCIO OSTETRICO INOX 54 CM

**02.06.0221**



GANCIO PER OCCHI CORTO PUNTA  
SMUSSATA 6,5 CM

**02.06.0231**



GANCIO PER OCCHI CORTO PUNTA  
FINE 6,5 CM

**02.06.0232**



CATENA OSTETRICA CON MANICI  
REGOLABILI

**02.06.0300**



GANCIO OSTETRICO ARITCOLATO  
KREY-SCHOTTLER INOX 20 CM

**02.06.0304**



PASSA FILO OSTETRICO 18 CM

**02.06.0306**



AIUTOPARTO PER BOVINI "VINK"  
300 KG

<b>02.06.0350</b>	<b>160 CM</b>
<b>02.06.0351</b>	<b>180 CM</b>



AIUTOPARTO PER BOVINI "VINK  
A800 BAYERN" 180 CM - 500 KG

<b>02.06.0355</b>
-------------------



AIUTOPARTO PER BOVINI  
"PAK" 170 CM

<b>02.06.0320</b>
-------------------



AIUTOPARTO PER BOVINI "MU" 180  
CM - 300 KG

<b>02.06.0371</b>
-------------------



RICAMBIO COPPIA DI CORDE PER  
AIUTOPARTO "VINK"

<b>02.06.0353</b>
-------------------



RICAMBIO COPPIA DI CORDE PER  
AIUTOPARTO "VINK A800 BAYERN" -  
ROSSA E BLU

<b>02.06.0358</b>
-------------------



CORDA DA PARTO AD INTRECCIO  
PIANO

<b>02.06.0430</b>	<b>125 CM</b>
<b>02.06.0433</b>	<b>190 CM</b>



COPPIA DI CORDE UNIVERSALI PER  
AIUTOPARTO IN NYLON

<b>02.06.0455</b>	<b>66 CM</b>	<b>Ø 12 MM</b>
<b>02.06.0462</b>	<b>43 CM</b>	<b>Ø 12 MM</b>



COPPIA DI CORDE CON ANELLI PER  
AIUTOPARTO IN COTONE 55 CM - Ø  
12 MM

<b>02.06.0460</b>
-------------------



CORDA DA PARTO MORBIDA AD  
INTRECCIO PIANO 130 CM

<b>02.06.0450</b>
-------------------



LANCIA MAGNETI IN METALLO  
SENZA IMPUGNATURA -  
TESTA Ø 35 MM

**02.07.0011**



LANCIA MAGNETI IN METALLO CON  
IMPUGNATURA VERDE -  
TESTA Ø 35 MM

**02.07.0013**



MAGNETE PER RUMINANTI - FORTE -  
IN CASSA PLASTICA 100 X 35 MM

**02.07.0004 VERDE (X1)**

**02.07.0006 BIANCO (X10)**



MAGNETE PER RUMINANTI IN  
CASSA PLASTICA 100 X 35 MM

**02.07.0010 X 1**

**02.07.0009 X 10**



MAGNETE PER RUMINANTI  
ROTONDO CON ANELLI IN CASSA  
PLASTICA 100 X 35 MM

**02.07.0232**



MAGNETE PER RUMINANTI  
"METALNEO" IN CASSA PLASTICA  
85 X 20 MM

**02.07.0221**



MAGNETE PER RUMINANTI  
ROTONDO CON ANELLI SENZA  
CASSA PLASTICA 80 X 18 MM

**02.07.0231 X 1**

**02.07.0230 X 15**



MAGNETE PER RUMINANTI SENZA  
CASSA PLASTICA 60 X 20 MM (12)

**02.07.0235**



POSA BOLI IN ACCIAIO INOX 50 CM  
- TESTA INTERCAMBIABILE Ø 18-21-  
26 MM

<b>02.07.0033</b>	<b>IMPUGNATURA IN PLASTICA</b>
<b>02.07.0034</b>	<b>IMPUGNATURA IN METALLO</b>



TESTA PER POSA BOLI

<b>02.07.0040</b>	<b>Ø15 X 75 MM</b>
<b>02.07.0041</b>	<b>Ø 21 X 75 MM</b>
<b>02.07.0042</b>	<b>Ø26 X 75 MM</b>
<b>02.07.0043</b>	<b>Ø26 X 110 MM</b>
<b>02.07.0044</b>	<b>Ø35 X 110 MM</b>



POSA BOLI IN ACCIAIO INOX CON  
IMPUGNATURA METALLICA VERDE -  
TESTA Ø 35 MM

**02.07.0030**



POSA BOLI IN ACCIAIO INOX  
CON ASTA INTERNA IN TEFLON E  
IMPUGNATURA PLASTICA 50 CM -  
TESTA Ø 26 MM

**02.07.0035**



POSA BOLI IN ACCIAIO INOX  
CON ASTA INTERNA IN TEFLON E  
IMPUGNATURA PLASTICA 35 CM -  
TESTA Ø 21 MM

**02.07.0036**



POSA BOLI IN PLASTICA SENZA  
IMPUGNATURA 30 CM -  
TESTA Ø 17 X 40 MM

**02.07.0025**



POSA BOLI IN PLASTICA SENZA  
IMPUGNATURA 38 CM -  
TESTA Ø 26 X 80 MM

**02.07.0026**



TREGUARTI CON IMPUGNATURA -  
INOX

<b>02.07.0051</b>	<b>12 CM</b>
<b>02.07.0053</b>	<b>15 CM</b>
<b>02.07.0054</b>	<b>9 CM</b>



RIANIMATORE PER SUINETTI

**02.07.0110**



RIANIMATORE PER VITELLI TIPO BRON

**02.07.0105**



RICAMBIO COPERTURA IN SILICONE  
PER RIANIMATORE VITELLI TIPO BRON

**02.07.0107**



CUTIMETRO CON VISORE TIPO  
OROLOGIO

**02.08.0080**



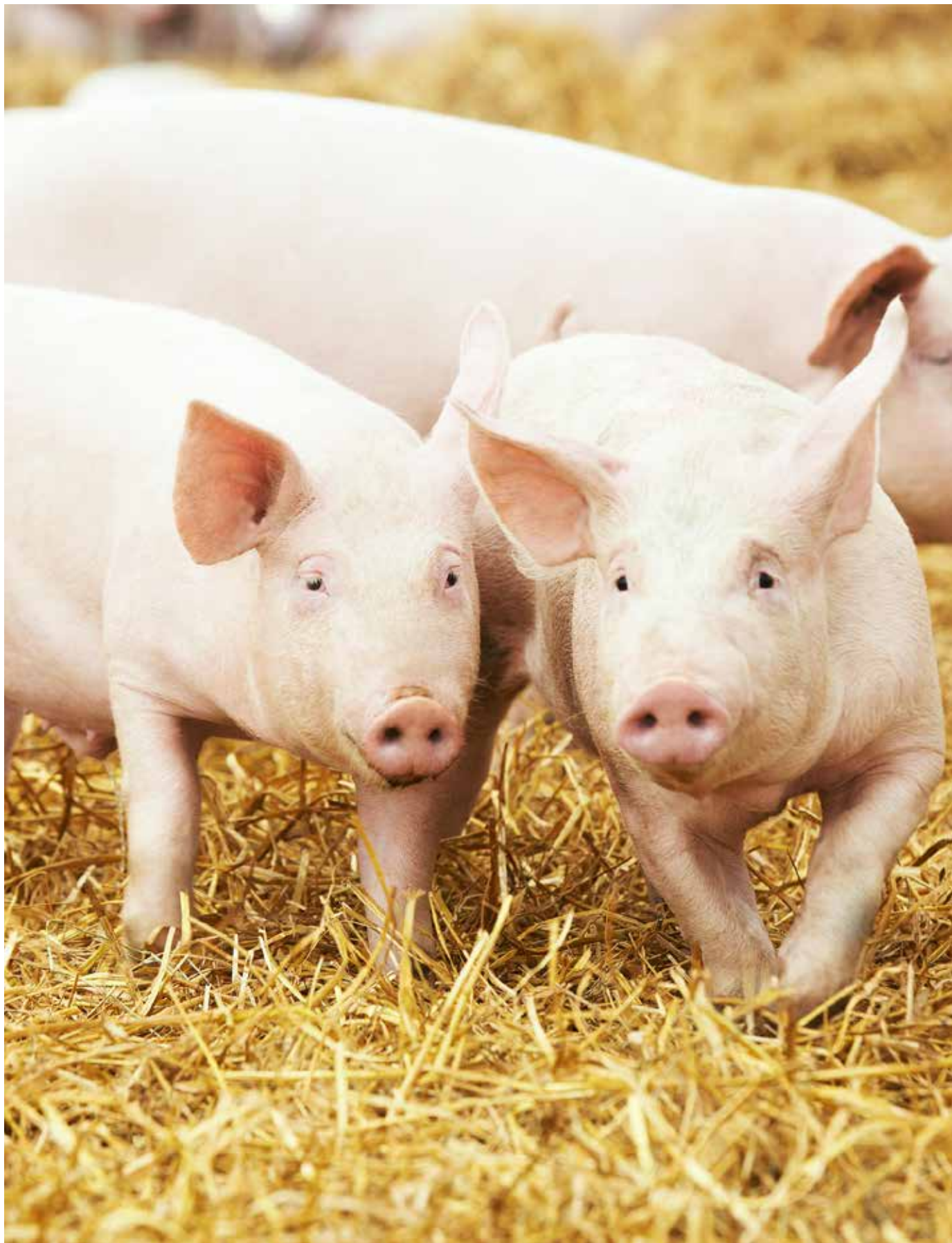
AGHI VETERINARI INOX A BASE  
QUADRATA LL PER TUBERCOLINA (12)  
Ø 0,7 x 4 mm - 22G x 1/6" (12)

**02.08.0010**



CILINDRO DI RICAMBIO PER  
VACCINATORE "HENKE-JECT" 1,8 ML  
PER TUBERCOLINA

**02.08.0050**







03



# ALLEVAMENTO





PINZA PER TORI MODELLO HARMS A STRETTA CON ANELLO ANTERIORE INOX 19 CM

**03.01.0002**



PINZA PER TORI CON MOLLA E ANELLO ANTERIORE INOX 13 CM

**03.01.0005**



PINZA PER TORI A STRETTA CON CATENA INOX 20 CM

**03.01.0008**



PINZA PER TORI LUNGA A TENAGLIA 47 CM

**03.01.0006**



ANELLO NASALE BOVINO INOX

<b>03.01.0069</b>	<b>5 CM</b>	<b>2"</b>
<b>03.01.0071</b>	<b>7 CM</b>	<b>3"</b>
<b>03.01.0072</b>	<b>6 CM</b>	<b>2,5"</b>



APPLICATORE PER ANELLI NASALI BOVINI

**03.01.0085**



SOLLEVATORE BESTIAME "MU IABER"  
- 1000 KG

**03.01.0412**



PANNELLO IN PLASTICA  
PER DIREZIONARE SUINI  
ROSSO

<b>03.01.0155</b>	<b>94 X 76 CM</b>
<b>03.01.0156</b>	<b>120 X 76 CM</b>



PANNELLO IN PLASTICA PER  
DIREZIONARE SUINI VERDE 80  
X 92 CM - QUALITÀ SUPERIORE

**03.01.0157**



BATTITORE RUMOROSO PER  
SUINI CORTO

**03.01.0144**



BATTITORE RUMOROSO A  
PALETTA PER SUINI LUNGO

**03.01.0145**



LACCIO PER SUINI CON MANICO  
METALLICO AUTOBLOCCANTE  
60 CM

**03.01.0100**



LACCIO PER SUINI CORTO CON  
MANICO ANTISCIVOLO

**03.01.0103**



LACCIO PER SUINI CORTO CON  
MANICO IN PLASTICA NERO

**03.01.0113**



PUNGOLO ELETTRICO CON SONORO A PULSANTE (BATTERIE TIPO "C" NON INCLUSE)

<b>03.01.0210</b>	<b>50 CM</b>	<b>20"</b>
<b>03.01.0220</b>	<b>70 CM</b>	<b>28"</b>
<b>03.01.0230</b>	<b>90 CM</b>	<b>35"</b>
<b>03.01.0240</b>	<b>120 CM</b>	<b>47"</b>



PUNGOLO ELETTRICO "IABER" CON PULSANTE A BATTERIA RICARICABILE (MICRO-USB) ED ESTRAIBILE - ASTA FLESSIBILE 71 CM

**03.01.0318**

BATTERIA RICARICABILE DI RICAMBIO PER PUNGOLO ELETTRICO "IABER"

**03.01.0320**



PUNGOLO ELETTRICO "A380" A PULSANTE CON BATTERIA RICARICABILE 2200 MAH - ASTA FLESSIBILE DA 62 CM

**03.01.0375**



PUNGOLO ELETTRICO ROSSO A PULSANTE CON BATTERIA RICARICABILE - ASTA FLESSIBILE

**03.01.0322**      **58 CM**

**03.01.0323**      **71 CM**



RICAMBIO ASTA FLESSIBILE PER PUNGOLO ELETTRICO "A380"

**03.01.0380**      **62 CM**

**03.01.0381**      **78 CM**



RICAMBIO BATTERIA RICARICABILE PUNGOLO ELETTRICO "A380" 2200 MAH

**03.01.0385**



ASTA FLESSIBILE PER PUNGOLO ELETTRICO ROSSO

**03.01.0342**      **58 CM**

**03.01.0343**      **71 CM**



RICAMBIO BATTERIA RICARICABILE PER PUNGOLO ELETTRICO ROSSO

**03.01.0351**



DISCO FRESATORE PROFESSIONALE  
PER ZOCCOLI "IABER" 6 LAME (4  
TAGLI) Ø 115 MM

<b>03.02.0232</b>	<b>LAME 3 MM</b>
<b>03.02.0233</b>	<b>LAME 2 MM</b>



LAMA DI RICAMBIO  
PER DISCO FRESATORE  
PROFESSIONALE PER  
ZOCCOLI "IABER" (4  
TAGLI)

<b>03.02.0247</b>	<b>3 MM</b>
<b>03.02.0248</b>	<b>2 MM</b>



VITE DI RICAMBIO PER  
DISCO FRESATORE  
PROFESSIONALE PER  
ZOCCOLI "IABER"

<b>03.02.0254</b>
-------------------



DISCO FRESATORE PER ZOCCOLI  
"IABER DL" 7 LAME (2 TAGLI)  
Ø 100 MM

<b>03.02.0236</b>	<b>FORO 16 MM</b>
<b>03.02.0238</b>	<b>FORO 22 MM</b>



SET DI 7 LAME DI RICAMBIO DISCO  
FRESATORE PER ZOCCOLI "IABER DL"  
2 LATI

<b>03.02.0249</b>
-------------------



DISCO FRESATORE PER ZOCCOLI  
"3CUT" 3 LAME DA 2 MM (2 TAGLI)  
Ø 120 MM

<b>03.02.0243</b>
-------------------



DISCO FRESATORE PER ZOCCOLI  
"6CUT" 6 LAME DA 2 MM (2 TAGLI)  
Ø 120 MM

<b>03.02.0244</b>
<b>03.02.0242 - IABER</b>



SET DI 3 LAME E 3 VITI PER DISCO  
FRESATORE PER ZOCCOLI 3CUT-6CUT

<b>03.02.0246</b>
<b>03.02.0257 - IABER</b>



DISCO ABRASIVO PER ZOCCOLI  
"PHILIPSEN" DUE LATI (GRANA 30  
ANT. - 10 POST.) Ø 115 MM

<b>03.02.0260</b>
-------------------



DISCO ABRASIVO PER ZOCCOLI  
STANDARD DUE LATI (GRANA  
GROSSA) Ø 115 MM

<b>03.02.0268</b>
-------------------



DISCO ABRASIVO PER ZOCCOLI  
"ZEC SEMIFLEX" CARBURO DI SILICIO  
(GRANA 16) Ø 115 MM.

<b>03.02.0275</b>
-------------------



SOLETTA PER ZOCCOLO IN LEGNO -  
STANDARD (10)

**03.02.0436**



SOLETTA PICCOLA TP BLOCK  
AZZURRA - SOFT 14 MM

**03.02.0440**



SOLETTA PICCOLA TP BLOCK  
ARANCIO - RIGIDA 14 MM

**03.02.0441**



COLLA BICOMPONENTE  
"BLOCKBOND" PER FISSAGGIO  
SUPPORTO ZOCCOLO BOVINI 200  
ML - ATTACCO F-SYSTEM

**03.02.0400**



COLLA BICOMPONENTE "PODOS  
WINTER" PER FISSAGGIO SUPPORTO  
ZOCCOLO BOVINI 200 ML -  
ATTACCO F-SYSTEM

**03.02.0405**



COLLA BICOMPONENTE "PODOS  
EASY" PER FISSAGGIO SUPPORTO  
ZOCCOLO BOVINI 200 ML -  
ATTACCO F-SYSTEM

**03.02.0406**



APPLICATORE DOSATORE COLLA  
BICOMPONENTE IN TUBO DOPPIO  
DA 200 ML

**03.02.0419**



CANNULA MIXER PER COLLA  
BICOMPONENTE 200 ML -  
CONNESSIONE A VITE (10)

**03.02.0412**



CANNULA MIXER PER COLLA  
BICOMPONENTE 200 ML -  
CONNESSIONE F-SYSTEM (10)

**03.02.0413**

**03.02.0414 - BLOCKBOND**



BENDA ADESIVA FLESSIBILE 10 CM X 4,5 MT - USO ZOOTECNICO

<b>03.02.0481</b>	<b>ROSSO</b>
<b>03.02.0482</b>	<b>VERDE</b>
<b>03.02.0483</b>	<b>BLU</b>
<b>03.02.0484</b>	<b>BLU SCURO</b>
<b>03.02.0485</b>	<b>NERO</b>
<b>03.02.0486</b>	<b>ROSA</b>
<b>03.02.0487</b>	<b>GIALLO</b>



BENDA ADESIVA FLESSIBILE CON ZAMPINE 5 CM X 4,5 M - USO ZOOTECNICO

<b>03.02.0636</b>	<b>ROSA</b>
<b>03.02.0639</b>	<b>BLU</b>
<b>03.02.0640</b>	<b>GIALLO</b>



BENDAGGIO IN TESSUTO "COROTEX" ADESIVO SU UN LATO PER CURA ZOCCOLI - NERO 25 M X 50 MM

**03.02.0462**



BENDAGGIO IN TESSUTO "CLAWTAPE" BIADESIVO IN GOMMA NATURALE PER CURA ZOCCOLI - NERO 25 M X 45 MM

**03.02.0464**





COLTELLO PER ZOCCOLI "STANDARD"  
MANICO LEGNO LAMA LARGA

<b>03.02.0001</b>	<b>DESTRA</b>
<b>03.02.0002</b>	<b>SINISTRA</b>
<b>03.02.0003</b>	<b>DOPPIA - DESTRA</b>
<b>03.02.0004</b>	<b>DOPPIA - SINISTRA</b>



COLTELLO PER ZOCCOLI "STANDARD"  
MANICO LEGNO LAMA STRETTA

<b>03.02.0021</b>	<b>DESTRA</b>
<b>03.02.0022</b>	<b>SINISTRA</b>
<b>03.02.0024</b>	<b>DOPPIA - DESTRA</b>
<b>03.02.0025</b>	<b>DOPPIA - SINISTRA</b>



COLTELLO PER ZOCCOLI "THE KNIFE"  
MANICO LEGNO ERGONOMICO  
LAMA CURVA

<b>03.02.0010</b>	<b>DESTRA</b>
<b>03.02.0011</b>	<b>SINISTRA</b>
<b>03.02.0012</b>	<b>DOPPIA</b>



COLTELLO PER ZOCCOLI "SUPERIOR"  
MANICO LEGNO CHIARO LAMA LARGA

<b>03.02.0031</b>	<b>DESTRA</b>
<b>03.02.0032</b>	<b>SINISTRA</b>
<b>03.02.0034</b>	<b>DOPPIA - DESTRA</b>



COLTELLO PER ZOCCOLI "SUPERIOR"  
MANICO LEGNO CHIARO LAMA  
STRETTA

<b>03.02.0030</b>	<b>DESTRA</b>
<b>03.02.0033</b>	<b>SINISTRA</b>



COLTELLO PER ZOCCOLI "COLOR-  
PRO" MANICO LEGNO LAMA  
STRETTA

<b>03.02.0040</b>	<b>DESTRA</b>
<b>03.02.0041</b>	<b>SINISTRA</b>
<b>03.02.0042</b>	<b>DOPPIA - DESTRA</b>



COLTELLO PER ZOCCOLI "AESCLAP"  
MANICO LEGNO LAMA LARGA

<b>03.02.0026</b>	<b>DESTRA</b>
<b>03.02.0027</b>	<b>SINISTRA</b>
<b>03.02.0028</b>	<b>DOPPIA</b>



COLTELLO PER ZOCCOLI "AESCLAP"  
MANICO LEGNO LAMA STRETTA

<b>03.02.0015</b>	<b>DESTRA</b>
<b>03.02.0016</b>	<b>SINISTRA</b>
<b>03.02.0017</b>	<b>DOPPIA</b>



COLTELLO PER ZOCCOLI "ICAR"  
MANICO LEGNO LAMA DRITTA FISSA

<b>03.02.0035</b>	<b>DESTRA</b>
<b>03.02.0036</b>	<b>SINISTRA</b>



COLTELLO PER ZOCCOLI CON  
MANICO IN LEGNO E LAMA  
AD ANELLO

<b>03.02.0050</b>
-------------------



COLTELLO PER ZOCCOLI CON  
LAMA OVALE GRANDE

<b>03.02.0052</b>
-------------------



COLTELLO PER ZOCCOLI CON  
LAMA OVALE PICCOLA

<b>03.02.0054</b>
-------------------



COLTELLO DA PASTORE  
RICHIUDIBILE LAMA 6 CM

<b>03.02.0076</b>
-------------------





LIMA PER ZOCCOLI CON INVITO PER MANICO (SENZA MANICO) 36 CM

**03.02.0145**



LIMA PER ZOCCOLI CON MANICO ROSSO 36 CM

**03.02.0149**



LIMA PER ZOCCOLI "TOMÉ FÊTEIRA - SMARTCUT" CON INVITO PER MANICO (SENZA MANICO) 36 CM

**03.02.0161**



PINZA PER ZOCCOLO TIPO COCCODRILLO NERA 33 CM

**03.02.0181**



TENAGLIA PER ZOCCOLO A TESTA PIANA NERA

<b>03.02.0182</b>	<b>35 CM</b>	<b>14"</b>
<b>03.02.0183</b>	<b>38 CM</b>	<b>15"</b>



TENAGLIA PER ZOCCOLO A TESTA PIANA 38 CM

**03.02.0118**



TENAGLIA PER UNGHIONI A DOPPIO SNODO TAGLIO BALZAC

**03.02.0104**



TENAGLIA PER ZOCCOLI TIPO DICK 42 CM

**03.02.0100**



PINZA PER TEST ZOCCOLO  
STANDARD

**03.02.0103**



PINZA PER TEST ZOCCOLO TESTA  
SEMICIRCOLARE

**03.02.0105**



PINZA PER TEST ZOCCOLO TESTA  
CIRCOLARE

**03.02.0109**



PULISCI UNGHIE CON SPAZZOLINO

**03.02.0170**



MISURATORE PER UNGHIE IN  
METALLO

**03.02.0099**



SPAZZOLA PER COLTELLO DA  
ZOCCOLI

**03.02.0201**



FORBICI TAGLIO ZOCCOLI OVINI

**03.02.0300**    **NON SEGHETTATE**

**03.02.0301**    **SEGHETTATE**



COLTELLO PER ZOCCOLI CON LAMA  
PICCOLA PER OVINI

**03.02.0051**



APPLICATORE ANELLI IN GOMMA  
PER CASTRAZIONE/TAGLIA CODA

**03.03.0001**



ANELLI IN GOMMA ARANCIONE  
PER CASTRAZIONE/TAGLIA CODA  
(100)

**03.03.0003**



CASTRATORE PER BOVINI TIPO  
BURDIZZO 48 CM

**03.03.0171**



CASTRATORE PER BOVINI "CHIFA"  
TIPO BURDIZZO 48 CM - QUALITÀ  
SUPERIORE

**03.03.0175**



CASTRATORE PER OVICAPRINI TIPO  
BURDIZZO 23 CM

**03.03.0120**



EMASCULATORE DI VERBOCZY-  
WHITES

<b>03.03.0201</b>	<b>23 CM</b>	<b>9"</b>
<b>03.03.0203</b>	<b>27 CM</b>	<b>10,5"</b>



EMASCULATORE DI REIMERS 31 CM

**03.03.0212**



TAGLIA CODA PER SUINI A GAS

**03.05.0245**



PUNTA RICAMBIO TAGLIA CODA A GAS

**03.05.0255**



APPARECCHIO TAGLIA CODA A CALDO "ENGEL"

**03.05.0210**    **LAMA STANDARD**

**03.05.0211**    **LAMA A V**



APPARECCHIO TAGLIA CODA A CALDO "ENGEL" CON DISPOSITIVO DI FERMO

**03.05.0217**



RICAMBIO LAMA A V PER TAGLIA CODA "ENGEL"

**03.05 0214**



APPARECCHIO TAGLIA CODA A CALDO "ENGEL" - SENZA LAMA

**03.05.0212**



RICAMBIO LAMA STANDARD PER TAGLIA CODA "ENGEL"

**03.05.0215**



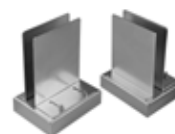
LAMA PER TAGLIA CODA DISPOSITIVO DI FERMO

**03.05.0218**



TAGLIA CODA CON TRASFORMATORE

**03.05.0200**



SUPPORTO PER TAGLIA CODA CON TRASFORMATORE

**03.05.0203**



BLOCCO DI SALE DELL'HIMALAYA DA  
LECCARE PER ANIMALI

**13.01.0100**



PALETTA PER MANGIME IN PLASTICA  
37 CM

**03.05.0299**



PALETTA PER MANGIME IN  
ALLUMINIO

<b>03.05.0301</b>	<b>27 CM</b>	<b>10"</b>
<b>03.05.0302</b>	<b>32 CM</b>	<b>12"</b>
<b>03.05.0303</b>	<b>37 CM</b>	<b>14"</b>



PASTOIE ANTIZOPPICAMENTO PER  
BOVINI IN NYLON RINFORZATO

**03.05.0272**



MANICI PER FILO DECORNATORE  
(2 PZ)

**03.04.0011**



FILO DECORNATORE IN SCATOLA DI  
PLASTICA 12 M

**03.04.0015**



PINZE TAGLIADENTI SUINO 13 CM

**03.05.0001**



LIMA DENTARIA EQUINA A LAMA  
MOBILE

**03.07.0110**



LAMA DI RICAMBIO PER LIMA  
DENTARIA EQUINA A LAMA MOBILE

**03.07.0111**

**DIMENSIONE:**  
Ø 21,5x32 cm  
**POTENZA MASSIMA:**  
275 W  
**TENSIONE:** 220 V  
**FREQUENZA:** 50 Hz  
**BASE LAMPADA:** E27



PORTALAMPADA PER LAMPADA E27  
AD INFRAROSSI CON CAVO 2,5M E  
INTERRUTTORE SULLA BASE

**03.05.1310**

**DIMENSIONE:**  
Ø 21,5x31 cm  
**POTENZA MASSIMA:**  
275 W  
**TENSIONE:** 220 V  
**FREQUENZA:** 50 Hz  
**BASE LAMPADA:** E27



PORTALAMPADA PER LAMPADA E27  
AD INFRAROSSI CON CAVO 2,5M E  
INTERRUTTORE SUL CAVO

**03.05.1313**



LAMPADA INFRAROSSI ROSSA  
VETRO RINFORZATO (E27)

<b>03.05.1268</b>	<b>220V 175W</b>
<b>03.05.1269</b>	<b>220V 250W</b>



LAMPADA INFRAROSSI IN  
CERAMICA RISCALDANTE SENZA  
LUCE - MODELLO PIATTO (E27)

<b>03.05.1287</b>	<b>220V 250W</b>
<b>03.05.1293</b>	<b>220V 150W</b>

**FORMA ANATOMICA**  
**ESTERNO:** Oxford 210D  
**INTERNO:** PILE  
**IMPERMEABILITÀ:** no  
**CHIUSURA:** velcro



COPERTA PER VITELLI 72 CM  
- ESTERNO IN OXFORD210 E  
INTERNO IN PILE CON CHIUSURA IN  
VELCRO

**03.05.1940**

**FORMA ANATOMICA**  
**ESTERNO:** Oxford 600D  
**INTERNO:** Nylon/Polyfill  
**IMPERMEABILITÀ:** Sì  
**CHIUSURA:** Doppia  
fibbia, una in plastica e  
una in metallo



COPERTA PER VITELLI 72 CM  
- ESTERNO IN OXFORD600 E  
IMBOTTITURA IN POLYFILL CON  
CHIUSURA STANDARD

**03.05.1942**

**FORMA STANDARD**  
**ESTERNO:** Oxford 600D  
**INTERNO:** Nylon/Polyfill  
**IMPERMEABILITÀ:** No  
**CHIUSURA:** Fibbia singola  
in plastica



COPERTA PER VITELLI 74 CM  
- ESTERNO IN OXFORD600 E  
IMBOTTITURA IN POLYFILL CON  
CHIUSURA FRONTALE

**03.05.1950**

**FORMA STANDARD**  
**ESTERNO:** Oxford 420D  
**INTERNO:** Nylon/Polyfill  
**IMPERMEABILE:** No  
**CHIUSURA:** Doppia fibbia  
in plastica



COPERTA PER VITELLI 68 CM  
- ESTERNO IN OXFORD420 E  
IMBOTTITURA IN POLYFILL CON  
CHIUSURA STANDARD

**03.05.1955**



FORBICI PER TOSATURA  
MANICO NERO 29 CM -  
LAMA 14,5 CM

**03.06.0174**



FORBICI PER TOSATURA  
MANICO ROSSO

**03.06.0175 - 29 CM -  
LAMA 14,5 CM**

**03.06.0176 - 34 CM -  
LAMA 16,5 CM**



TOSATRICE MANUALE PER  
PELO CORTO

**03.06.0180**



STRIGLIA METALLICA  
ROTONDA DENTI FINI CON  
MANICO PLASTICO

**03.06.0402**



STRIGLIA METALLICA A 8 LINEE  
CON PETTINE E MANICO  
LEGNO

**03.06.0406**



STRIGLIA METALLICA A 8 LINEE  
CON PASSAMANO

**03.06.0407**



STRIGLIA PLASTICA  
OVALE PUNTE FINI CON  
PASSAMANO REGOLABILE

**03.06.0408**



STRIGLIA DI GOMMA OVALE  
CON PASSAMANO

**03.06.0409**



PETTINE IN ALLUMINIO PER  
CRINIERA

**03.06.0416**



SPAZZOLA PER CAVALLO -  
SETOLE DURE

**03.06.0422 - GIALLA  
21,5 X 6 CM**

**03.06.0423 - BLU  
24,5 X 6 CM**



SPAZZOLA PER CAVALLO 20 X  
6,5 CM - SETOLE DURE ROSSE

**03.06.0424**



STRIGLIA METALLICA OVALE  
CON PASSAMANO

**03.06.0431**



STRIGLIA IN GOMMA  
TIPO GUANTO DOPPIO

**03.06.0432**



STRIGLIA DI GOMMA  
TIPO GUANTO CON  
SPAZZOLA

**03.06.0435**



STRIGLIA DI GOMMA  
TIPO GUANTO CON  
PALLINE MAGNETICHE  
MASSAGGIANTI

**03.06.0436**



LEVASUDORE  
IN PLASTICA A  
MEZZALUNA CON  
PETTINE

**03.06.0450**



LEVASUDORE IN  
METALLO E MANICO IN  
LEGNO A MEZZALUNA

**03.06.0453**





04



# MUNGITURA E ALLATTAMENTO





VASSOIO PER TEST MASTITE BLU -  
CON AGGANCIO A CINTURA

**04.01.0008**



CARAFFA PER TEST MASTITE 1 LT BLU

**04.01.0001**



PALETTA PER TEST MASTITE CMT  
(CALIFORNIAN MASTITIS TEST)  
BIANCA

**04.01.0002**



LIQUIDO REAGENTE PER TEST CMT  
(CALIFORNIAN MASTITIS TEST)  
RAIDEX - VIOLA 1 L

**04.01.0075**



FLACONE DOSATORE PER LIQUIDO  
TEST CMT (CALIFORNIAN MASTITIS  
TEST)

**04.01.0070**



SONDA ESTRATTRICE PULISCI  
CAPEZZOLO "MODELLO HUG" 16  
CM

**04.01.0012**



SONDA PULISCI CAPEZZOLO A  
DOPPIA LAMA "MODELLO DANESE"  
14 CM

**04.01.0014**



CATETERE MAMMARIO LUER LOCK  
(12)

**04.01.0035**

**6 CM**

**04.01.0036**

**8 CM**



DILATATORE IN LANA LUBRIFICATA  
PER MAMMELLA MONOUSO (20)

**04.01.0021**



DILATATORE PLASTICO CON  
VASELINA PER MAMMELLA  
MONOUSO (10)

**04.01.0020**



BICCHIERE PER  
DISINFEZIONE MAMMELLE  
"TECNOLATTE" SENZA  
RITORNO

**04.01.0106**



BICCHIERE PER  
DISINFEZIONE MAMMELLE  
SENZA RITORNO  
CON SPAZZOLA  
ECONOMIZZATRICE

**04.01.0116**



BICCHIERE PER  
DISINFEZIONE MAMMELLE  
CON FILTRO PER SCHIUMA

**04.01.0130**



BICCHIERE PER  
DISINFEZIONE MAMMELLE  
"AMBIC" SENZA RITORNO

**04.01.0113**



BICCHIERE PER  
DISINFEZIONE MAMMELLE  
"AMBIC MULTIFOAMER" PER  
SCHIUMA

**04.01.0114**



RICAMBIO BICCHIERE  
DISINFEZIONE MAMMELLE  
"TECNOLATTE"

**04.01.0153**



CREMA PER MAMMELLA  
"CRYOMENTHA 36" CON  
36% MENTA GIAPPONESE -  
500 ML

**04.01.0502**



SECCHIELLO PER ALLATTAMENTO VITELLI  
CON TETTARELLA IN GOMMA ROSSA,  
VALVOLA E AGGANCI - 8 LITRI

**04.02.0001**



SECCHIELLO PER ALLATTAMENTO  
OVICAPRINI CON TETTARELLE IN GOMMA  
ROSSA, VALVOLE E AGGANCI - 8 LITRI

**04.02.0070**



VALVOLA PLASTICA  
PORTATETTARELLA PER  
SECCHIELLO 8 LITRI

**04.02.0103**



GUARNIZIONE  
VALVOLA SECCHIELLO  
8 LITRI

**04.02.0104**



AGGANCIO PLASTICO  
PER SECCHIELLO 8 LITRI

**04.02.0011**



TETTARELLA  
OVICAPRINI IN  
GOMMA ROSSA (6)

**04.02.0170**



TETTARELLA OVICAPRINI  
IN LATEX (6)

**04.02.0171**



TETTARELLA  
OVICAPRINI IN  
SILICONE (6)

**04.02.0172**



TETTARELLA VITELLI IN  
GOMMA ROSSA - 10 CM

**04.02.0107**



TETTARELLA VITELLI IN  
LATEX - 10 CM

**04.02.0109**



SECCHIELLO PER VITELLI DA  
APPENDERE CON TETTARELLA  
NERA SENZA VALVOLA - 4 LITRI

**04.02.0016**



SECCHIELLO PER VITELLI DA  
APPENDERE CON TETTARELLA  
NERA A PUNTA SENZA  
VALVOLA - 3 LITRI

**04.02.0018**



TETTARELLA NERA PER SECCHIELLO  
VITELLI - RIGIDA

**04.02.0116**



TETTARELLA NERA PER SECCHIELLO  
VITELLI - MORBIDA

**04.02.0118**



TETTARELLA NERA A PUNTA PER  
SECCHIELLO E BOTTIGLIA  
(Ø 26,5 MM)

**04.02.0122**



ABBEVERATOIO PER VITELLI  
MULTIPLIO (DA CINQUE VITELLI)  
CON TETTARELLE A PUNTA  
SENZA VALVOLA

**04.02.0026**



ABBEVERATOIO PER VITELLI  
MULTIPLIO (DA TRE VITELLI) CON  
TETTARELLE A PUNTA SENZA  
VALVOLA

**04.02.0025**



TETTARELLA NERA PER SECCHIELLO  
VITELLI 4 LITRI

**04.02.0116**



TETTARELLA NERA PER SECCHIELLO  
VITELLI 3-4 LITRI - MORBIDA

**04.02.0118**



TETTARELLA NERA A PUNTA PER  
SECCHIELLO E BOTTIGLIA  
(Ø 26,5 MM)

**04.02.0122**





BOTTIGLIA A BOCCA LARGA PER ALLATTAMENTO VITELLI CON VALVOLA E TETTARELLA NERA A PUNTA

<b>04.02.0197</b>	<b>2,5 L</b>
<b>04.02.0198</b>	<b>4 L</b>



BOTTIGLIA A BOCCA LARGA PER ALLATTAMENTO VITELLI CON VALVOLA E SONDA PER ALIMENTAZIONE FORZATA

<b>04.02.0385</b>	<b>2,5 L</b>
<b>04.02.0386</b>	<b>4 L</b>



TETTARELLA NERA A PUNTA PER SECCHIELLO E BOTTIGLIA (Ø 26,5 MM)

**04.02.0122**



SONDA PER ALIMENTAZIONE FORZATA SENZA GHIERA PER BOTTIGLIA A BOCCA LARGA 2,5 - 4 L

**04.02.0397**



SONDA PER ALIMENTAZIONE FORZATA CON GHIERA PER BOTTIGLIA A BOCCA LARGA 2,5 - 4 L

**04.02.0396**



GHIERA PER BOTTIGLIA A BOCCA LARGA 2,5 - 4 L

**04.02.0398**



BOTTIGLIA A BOCCA STRETTA PER ALLATTAMENTO VITELLI 2,5 L CON VALVOLA E TETTARELLA ROSSA

**04.02.0352**



BOTTIGLIA A BOCCA STRETTA PER ALLATTAMENTO VITELLI 2,5 L CON VALVOLA E SONDA ALIMENTAZIONE FORZATA

**04.02.0350**



RICAMBIO TETTARELLA ROSSA E GHIERA PER BOTTIGLIA A BOCCA STRETTA PER ALLATTAMENTO VITELLI

**04.02.0357**



RICAMBIO SONDA PER ALIMENTAZIONE FORZATA PER BOTTIGLIA A BOCCA STRETTA PER ALLATTAMENTO VITELLI

**04.02.0355**



BOTTIGLIA A MANICO DOPPIO PER ALLATTAMENTO VITELLI 4 L CON TUBO METALLICO E TUBO IN PVC PER ALIMENTAZIONE FORZATA

**04.02.0382**



TUBO IN PVC PER ALIMENTAZIONE FORZATA CON GHIERA PER BOTTIGLIA A MANICO DOPPIO 4 L

**04.02.0392**



TUBO IN PVC CON INSERTO IN PLASTICA RIGIDO PER ALIMENTAZIONE FORZATA CON GHIERA PER BOTTIGLIA A MANICO DOPPIO 4 L

**04.02.0393**



BOTTIGLIA PER ALLATTAMENTO VITELLI CON MANICO ROSSO E TETTARELLA NERA - 2,5 L

**04.02.0207**



BOTTIGLIA PER ALLATTAMENTO VITELLI 2 L PER TETTARELLA AD INCASTRO (SENZA TETTARELLA)

**04.02.0201**



GHIERA FISSAGGIO TETTARELLA PER BOTTIGLIA ALLATTAMENTO VITELLI CON MANICO ROSSO 2,5 L

**04.02.0221**



TETTARELLA NERA PER BOTTIGLIA ALLATTAMENTO VITELLI CON MANICO ROSSO 2,5 L

**04.02.0222**



TETTARELLA AD INCASTRO PER BOTTIGLIA ALLATTAMENTO

**04.02.0211**



BOTTIGLIA PER ALLATTAMENTO  
OVICAPRINI - 1 L

**04.02.0206**



BOTTIGLIA PER ALLATTAMENTO  
OVICAPRINI 500 ML CON GHIERA E  
TETTARELLA ROSSA

**04.02.0173**



TETTARELLA OVICAPRINI  
IN GOMMA ROSSA P(6)

**04.02.0170**



TETTARELLA OVICAPRINI  
IN LATEX (6)

**04.02.0171**



TETTARELLA ROSSA PER  
BOTTIGLIA ALLATTAMENTO  
OVICAPRINI 500 ML

**04.02.0216**



GHIERA ROSSA PER  
BOTTIGLIA ALLATTAMENTO  
OVICAPRINI 500 ML

**04.02.0218**



BOTTIGLIA PER ALLATTAMENTO  
OVICAPRINI 450 ML CON GHIERA E  
TETTARELLA IN LATEX

**04.02.0174**



TETTARELLA IN LATEX PER  
BOTTIGLIA ALLATTAMENTO  
OVICAPRINI 450 ML

**04.02.0235**



GHIERA PER BOTTIGLIA  
ALLATTAMENTO  
OVICAPRINI 450 ML

**04.02.0236**



TETTARELLA PER ALLATTAMENTO  
OVICAPRINI CON GHIERA PER  
BOTTIGLIA IN PET (5)

**04.02.0228**



TETTARELLA PER ALLATTAMENTO  
OVICAPRINI AD INCASTRO PER  
BOTTIGLIA IN PET (6)

**04.02.0301**





SACCHETTO IN ALLUMINIO PER  
CONGELAMENTO E SOMMINISTRAZIONE  
COLOSTRO - 4 L (5)

**04.02.0412**



TETTARELLA PER  
SACCHETTO IN ALLUMINIO  
PER COLOSTRO 4 L

**04.02.0415**



TUBO ALIMENTAZIONE  
FORZATA PER SACCHETTO  
IN ALLUMINIO PER  
COLOSTRO 4 L

**04.02.0416**



SUPPORTO PER  
RIEMPIMENTO SACCHETTO  
IN ALLUMINIO PER  
COLOSTRO 4 L

**04.02.0420**



BORSA DI PROTEZIONE PER  
SACCHETTO IN ALLUMINIO  
PER COLOSTRO 4 L

**04.02.0414**



REFRATTOMETRO OTTICO  
PORTATILE BRIX (0-32%) PER  
COLOSTRO

**04.02.0523**



REFRATTOMETRO DIGITALE  
PORTATILE BRIX (0-50%) PER  
COLOSTRO

**04.02.0551**



BORSA RIUTILIZZABILE 2,5 L  
CON TUBO FLESSIBILE PER  
SOMMINISTRAZIONE COLOSTRO

**04.02.0481**



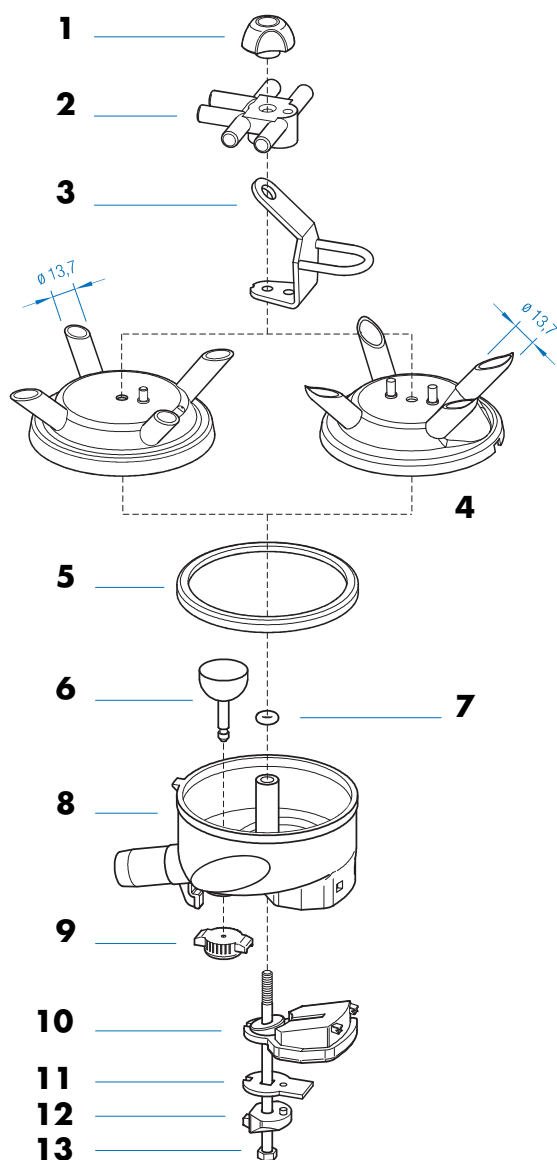
ANTISUCCHIO PLASTICO  
REGOLABILE CON PUNTE  
ESTERNE GIALLO

**04.03.0004**



COLLETTORE LATTE IN POLISULFONE E  
ACCIAIO 300CC CON VALVOLA

**04.04.0356**



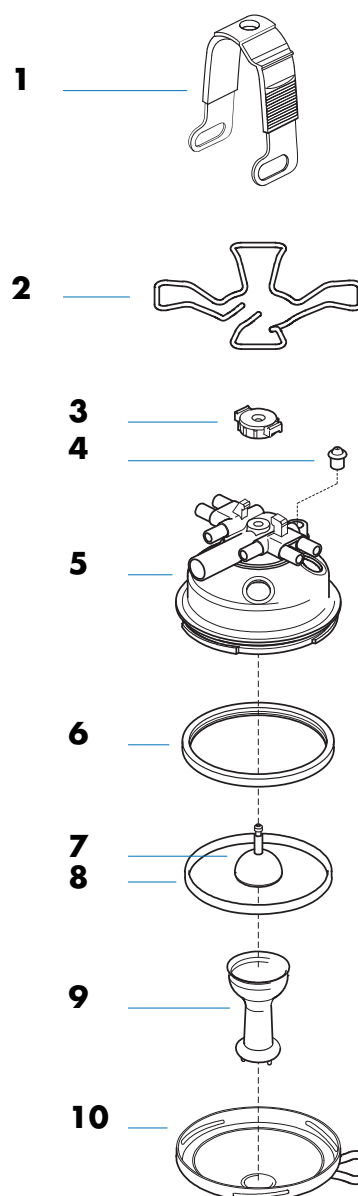
**RICAMBI DISPONIBILI**

<b>1</b>	<b>04.04.3371</b>	VITE DI FISSAGGIO PER COLLETTORE 300 CC
<b>2</b>	<b>04.04.3373</b>	CROCE DI DISTRIBUZIONE DEL VUOTO PER COLLETTORE 300 CC
<b>3</b>	<b>04.04.3372</b>	GANCIO METALLO PER COLLETTORE 300 CC
<b>4</b>	<b>04.04.3374</b>	CORPO SUPERIORE IN ACCIAIO PER COLLETTORE 300 CC
<b>5</b>	<b>04.04.3377</b>	GUARNIZIONE PER COLLETTORE 300 CC
<b>6</b>	<b>04.04.3375</b>	VALVOLA CON PERNO PER COLLETTORE 300 CC
<b>7</b>	<b>04.04.3384</b>	O-RING PER COLLETTORE 300 CC
<b>8</b>	<b>04.04.3378</b>	COPPETTA INFERIORE IN POLISULFONE PER COLLETTORE 300 CC CON VALVOLA
<b>8</b>	<b>04.04.3386</b>	COPPETTA INFERIORE IN PSU SCURO PER COLLETTORE 300 CC SENZA VALVOLA
<b>8</b>	<b>04.04.3388</b>	COPPETTA INFERIORE IN PSU SCURO PER COLLETTORE 300 CC CON VALVOLA
<b>9</b>	<b>04.04.3379</b>	DISCO DI CHIUSURA VALVOLA PER COLLETTORE 300 CC
<b>10</b>	<b>04.04.3380</b>	AMMORTIZZATORE IN GOMMA PER COLLETTORE 300 CC
<b>11</b>	<b>04.04.3381</b>	CHIUSURA INTERMEDIA IN METALLO PER COLLETTORE 300 CC
<b>12</b>	<b>04.04.3382</b>	SUPPORTO AMMORTIZZATORE PER COLLETTORE 300 CC
<b>13</b>	<b>04.04.3383</b>	ASTA A VITE DI FISSAGGIO PER COLLETTORE 300 CC



COLLETORE LATTE "HARMONY" IN  
POLISULFONE E ACCIAIO 360 CC

**04.04.0357**



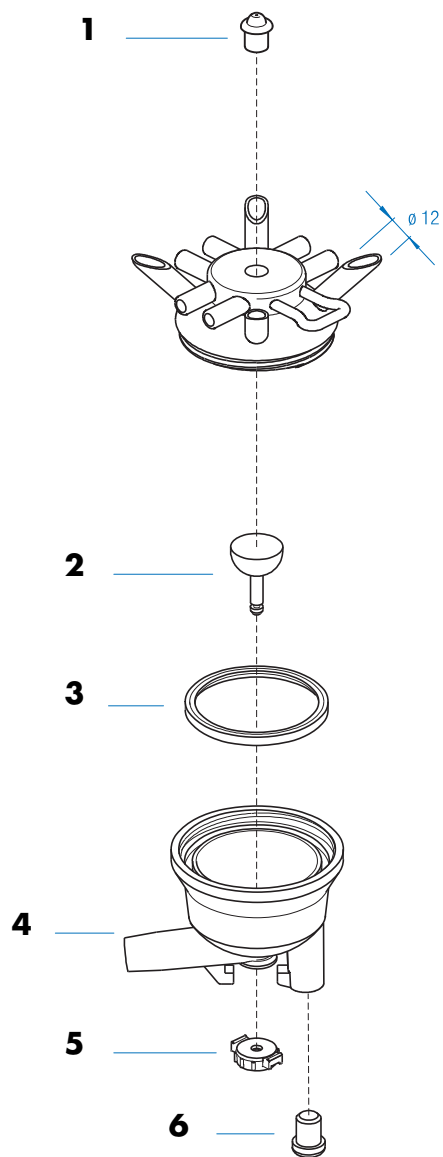
## RICAMBI DISPONIBILI

<b>1</b>	<b>04.04.3401</b>	GANCIO SUPERIORE PER COLLETORE HARMONY 360 CC
<b>2</b>	<b>04.04.3400</b>	SUPPORTO GUAINA PER COLLETORE HARMONY 360 CC
<b>3</b>	<b>04.04.3403</b>	DISCO DI CHIUSURA VALVOLA PER COLLETORE "HARMONY 360 CC" E "ALFA 150 CC" (7)
<b>4</b>	<b>04.04.3404</b>	TAPPO USCITA ARIA PER COLLETORE "HARMONY 360 CC" E "ALFA 150 CC"
<b>5</b>	<b>04.04.3405</b>	COPPETTA SUPERIORE IN POLISULFONE HARMONY 360 CC
<b>6</b>	<b>04.04.3406</b>	GUARNIZIONE ESTERNA PER COLLETORE HARMONY 360 CC
<b>7</b>	<b>04.04.3407</b>	VALVOLA CON PERNO COLLETORE "HARMONY 360 CC" E "ALFA 150 CC"
<b>8</b>	<b>04.04.3408</b>	GUARNIZIONE INTERNA PER COLLETORE HARMONY 360 CC
<b>9</b>	<b>04.04.3409</b>	TUBO INTERNO IN POLISULFONE PER COLLETORE HARMONY 360 CC
<b>10</b>	<b>04.04.3402</b>	CORPO INFERIORE IN ACCIAIO PER COLLETORE HARMONY 360 CC



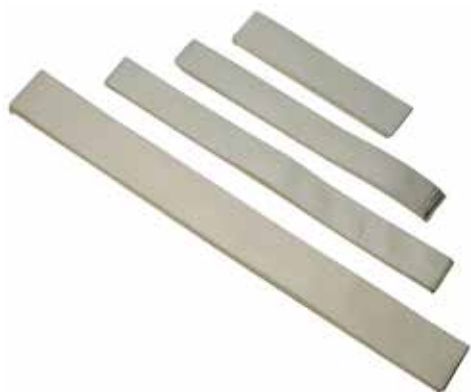
COLLETORE LATTE IN POLISULFONE E ACCIAIO 150CC CON VALVOLA

**04.04.0365**



**RICAMBI DISPONIBILI**

<b>1</b>	<b>04.04.3404</b>	TAPPO USCITA ARIA PER COLLETORE "HARMONY 360 CC" E "ALFA 150 CC"
<b>2</b>	<b>04.04.3407</b>	VALVOLA CON PERNO COLLETORE "HARMONY 360 CC" E "ALFA 150 CC"
<b>3</b>	<b>04.04.3485</b>	GUARNIZIONE PER COLLETORE ALFA 150 CC
<b>4</b>	<b>04.04.3480</b>	COPPETTA INFERIORE IN POLISULFONE PER COLLETORE ALFA 150 CC
<b>5</b>	<b>04.04.3403</b>	DISCO DI CHIUSURA VALVOLA PER COLLETORE "HARMONY 360 CC" E "ALFA 150 CC" (7)
<b>6</b>	<b>04.04.3479</b>	TAPPO AMMORTIZZATORE IN GOMMA PER COLLETORE ALFA 150 CC



FILTRI A CALZA CUCITO PER LATTE  
"TECNOLATTE PREMIUM"

<b>04.04.1031</b>	<b>60 X 320 MM</b>	<b>200 PZ</b>
<b>04.04.1033</b>	<b>60 X 620 MM</b>	<b>200 PZ</b>
<b>04.04.1043</b>	<b>60 X 450 MM</b>	<b>200 PZ</b>
<b>04.04.1051</b>	<b>60 X 320 MM</b>	<b>100 PZ</b>
<b>04.04.1053</b>	<b>60 X 620 MM</b>	<b>100 PZ</b>
<b>04.04.1056</b>	<b>60 X 450 MM</b>	<b>100 PZ</b>



QUARTER MILKER 8 L

**04.04.1930**



TUBO LATTE IN PVC (SENZA FTALATI)

<b>04.04.1315</b>	<b>Ø 14,5 x 24,5 mm</b>
<b>04.04.1316</b>	<b>Ø 16 x 26 mm</b>



OLIATORE UNIVERSALE  
PER POMPA DEL VUOTO

**04.04.5820**



OLIATORE UNIVERSALE PER  
POMPA DEL VUOTO - QUALITÀ  
SUPERIORE

<b>04.04.5822</b>	<b>GPV 1500</b>
<b>04.04.5823</b>	<b>GPV 500/700/1000</b>



PULSATORE PNEUMATICO  
"TECNOLATTE" P180 2 USCITE 60/40  
VERDE CON COPERCHIO METALLICO  
- QUALITÀ SUPERIORE

**04.04.0516**



PULSATORE PNEUMATICO  
"TECNOLATTE" P380 2 USCITE  
60/40 ROSSO CON COPERCHIO  
METALLICO

**04.04.0525**



MEMBRANA IN SILICONE PER  
PULSATORE PNEUMATICO  
"TECNOLATTE" - ADATTABILE L80 (10)

<b>04.04.0542</b>	<b>GRANDE</b>
<b>04.04.0543</b>	<b>PICCOLA</b>



SPRUZZATORE A DOCCETTA IN  
PLASTICA CON REGOLAZIONE E  
FISSAGGIO RAPIDO

**04.04.2580**



SPRUZZATORE A DOCCETTA IN  
METALLO CON REGOLAZIONE E  
FISSAGGIO RAPIDO

**04.04.2581**



SPRUZZATORE A DOCCETTA  
IN PLASTICA E METALLO CON  
REGOLAZIONE E FISSAGGIO RAPIDO

**04.04.2584**



GREMBIULE PER MUNGITURA "IABER"  
IN PVC

<b>04.05.0064</b>	<b>120x180 CM</b>
<b>04.05.0065</b>	<b>125x100 CM</b>



GREMBIULE PER MUNGITURA  
"FARMTRACK" IN PU

<b>04.05.0081</b>	<b>109 CM</b>
<b>04.05.0082</b>	<b>122 CM</b>



GREMBIULE MUNGITURA  
IN PVC SPESSO

<b>04.05.0010</b>	<b>115x100 CM</b>
<b>04.05.0011</b>	<b>125x118 CM</b>



GREMBIULE MUNGITURA IN PVC  
SPESSO CON TASCHE FRONTALI

<b>04.05.0013</b>	<b>115x100 CM</b>
<b>04.05.0014</b>	<b>125x118 CM</b>



GREMBIULE PER MUNGITURA "IABER"  
IN PU

<b>04.05.0041</b>	<b>120x180 CM</b>
<b>04.05.0042</b>	<b>125x100 CM</b>



GIACCHETTA A MANICHE LUNGHE  
IMPERMEABILE "FARMTRACK" IN PU  
BLU

<b>04.05.0122</b>	<b>L</b>
<b>04.05.0123</b>	<b>XL</b>



GIACCHETTA A MANICHE LUNGHE  
CON CAPUCCIO "FARMTRACK" IN  
PU VERDE

<b>04.05.0132</b>	<b>L</b>
<b>04.05.0133</b>	<b>XL</b>



GIACCHETTA A MANICHE CORTE  
"FARMTRACK" IN PU BLU

<b>04.05.0142</b>	<b>L</b>
<b>04.05.0143</b>	<b>XL</b>



PANTALONI IMPERMEABILI  
"FARMTRACK" IN PU VERDE

<b>04.05.0162</b>	<b>L</b>
<b>04.05.0163</b>	<b>XL</b>



PANTALONI IMPERMEABILI  
"FARMTRACK" IN PU BLU

<b>04.05.0172</b>	<b>L</b>
<b>04.05.0173</b>	<b>XL</b>



PROTEZIONE BRACCIA PER  
MUNGITURA MONOUSO IN PE (100)

**04.05.0512**



PROTEZIONE BRACCIA PER  
MUNGITURA IN OXFORD (COPPIA)

**04.05.0513**



PROTEZIONE BRACCIA PER  
MUNGITURA IN SOFTSHELL (COPPIA)

**04.05.0520**



PROTEZIONE BRACCIA PER  
MUNGITURA "IABER" IN PVC  
(COPPIA)

**04.05.0522**



PROTEZIONE BRACCIA INTEGRALE  
PER MUNGITURA

**04.05.0516**





05



## PESI E MISURE





BILANCIA MECCANICA SOSPESA  
METALLICA A QUADRANTE

<b>05.01.1033</b>	<b>25 KG (± 0,1 KG)</b>
<b>05.01.1034</b>	<b>50 KG (± 0,2 KG)</b>
<b>05.01.1035</b>	<b>100 KG (± 0,5 KG)</b>
<b>05.01.1037</b>	<b>200 KG (± 1 KG)</b>



BILANCIA MECCANICA SOSPESA  
METALLICA A QUADRANTE "SALTER"

<b>05.01.1051</b>	<b>5 KG (± 0,1 KG)</b>
<b>05.01.1052</b>	<b>10 KG (± 0,2 KG)</b>



BILANCIA DIGITALE SOSPESA CON  
SCHERMO RETROILLUMINATO

<b>05.01.1231</b>	<b>50 KG (± 0,01 KG)</b>
-------------------	--------------------------



BILANCIA DIGITALE SOSPESA CON  
SCHERMO RETROILLUMINATO

<b>05.01.1251</b>	<b>200 KG (± 0,01 KG)</b>
<b>05.01.1272</b>	<b>300 KG (± 0,01 KG)</b>



IMBRAGATURA PER PESATURA VITELLI  
(FINO A 80 KG)

**05.01.1295**



BILANCIA DINAMOMETRICA A  
MOLLA

<b>05.01.1103</b>	<b>50 KG (± 1 KG)</b>
<b>05.01.1104</b>	<b>100 KG (± 2 KG)</b>



BILANCIA DIGITALE TASCABILE 200 G  
(± 0,01 G)

**05.01.1333**



TERMOMETRO DIGITALE TIPO  
"SPIEDO" VISORE (DA -50°C A  
+300°C)

**05.01.2011**



TERMOMETRO PER LATTE CON  
PROTEZIONE PLASTICA (DA -10°C A  
+110°C)

**05.01.2013**



PLUVIOMETRO 30 CM IN PLASTICA  
RIGIDA CON PUNTA (120 ML)

**05.01.3012**



06



# INSEMINAZIONE ARTIFICIALE





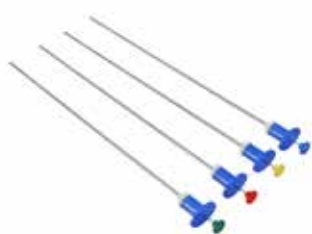
GUAINA PER INSEMINAZIONE  
ARTIFICIALE BOVINA "BOVIGAINE"  
UNIVERSALE TAGLIATA (50)

**06.01.0008**



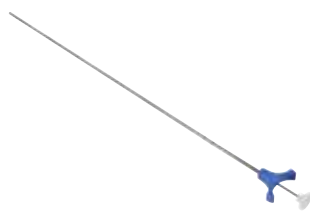
GUAINA PER INSEMINAZIONE  
ARTIFICIALE BOVINA "BOVIGAINE"  
UNIVERSALE NON TAGLIATA (50)

**06.01.0037**



APPLICATORE UNIVERSALE  
"QUICKLOCK" PER INSEMINAZIONE  
ARTIFICIALE BOVINA

<b>06.01.0027</b>	<b>BIANCO</b>
<b>06.01.0078</b>	<b>BLU</b>
<b>06.01.0079</b>	<b>GIALLO</b>
<b>06.01.0080</b>	<b>ROSSO</b>
<b>06.01.0081</b>	<b>VERDE</b>



APPLICATORE UNIVERSALE  
"QUICKLOCK ERGO" PER  
INSEMINAZIONE ARTIFICIALE -  
MODELLO LUNGO

**06.01.0026**



SCALDA APPLICATORI DI SEME  
"QUICKLOCK HEATER 4.0"

**06.01.0095**



CAMICIA SANITARIA BOVINA  
"CRYOFARM" (80)

**06.02.0017**



PAILLETTE MEDIA TRASPARENTE  
MINITUBE 0,50 ML (2500)

**06.01.0375**



PAILLETTE FINE TRASPARENTE  
MINITUBE 0,25 ML (2000)

**06.01.0350**



SCONGELATORE SEME "CITO"  
DOUBLE 12-220 V

**06.01.0735**

**06.01.0741 - SPINA U.K.**



TERMOMETRO A CRISTALLI  
LIQUIDI "CRYOFARM" PER  
SCONGELATORE

**06.01.0703**



PINZE IN PLASTICA "CITO"  
PER ESTRAZIONE PAILLETES

**06.01.0420 0,25 ML**

**06.01.0421 0,5 ML**



CAVO ALIMENTAZIONE  
PER SCONGELATORE  
"CITO" - 12 V (PRESA PER  
AUTOMOBILE)

**06.01.0737**



TRASFORMATORE PER 220 V  
PER SCONGELATORE "CITO"

**06.01.0738**



TAGLIA PAILLETES IN  
PLASTICA

**06.01.0404**



TAGLIA PAILLETES  
"MINICUTTER"

**06.01.0405**



TAGLIA PAILLETES "CITO"

**06.01.0406**



PINZA DI ALLIS 25 CM

**06.03.0011**



FILTRO IN DISCO PER SEME SUINO

**06.07.0506**



GEL NON-SPERMICIDA PER  
INSEMINAZIONE "RAIDEX" - 1 L

**06.04.5002**



GEL SPERMICIDA PER ECOGRAFIE E  
PALPAZIONE "RAIDEX" - 1 L

**06.04.5005**



ADESIVO PER L'INDIVIDUAZIONE  
DI CALORE NEI BOVINI  
"BOVIFLAG"

<b>06.01.0552</b>	<b>ROSSO</b>
<b>06.01.0553</b>	<b>GIALLO</b>
<b>06.01.0554</b>	<b>VERDE</b>
<b>06.01.0555</b>	<b>VIOLA</b>
<b>06.01.0556</b>	<b>BLU</b>



TINTA MARCATRICE IN STICK  
DI CARTONE PER DETEZIONE  
CALORE 57 G (10)

<b>06.01.0511</b>	<b>ROSSO</b>
<b>06.01.0512</b>	<b>VERDE</b>
<b>06.01.0513</b>	<b>BLU</b>
<b>06.01.0516</b>	<b>ARANCIONE</b>
<b>06.01.0517</b>	<b>GIALLO</b>



TINTA LIQUIDA PER  
L'INDIVIDUAZIONE DI CALORE  
NEI BOVINI "BOVIPAINT"  
500 ML

<b>06.01.0542</b>	<b>ROSSO</b>
<b>06.01.0543</b>	<b>GIALLO</b>
<b>06.01.0544</b>	<b>VERDE</b>



BLOCCO DI CERA "RAIDEX" PER  
IDENTIFICAZIONE MONTA

<b>06.03.0510</b>	<b>ROSSO</b>
<b>06.03.0511</b>	<b>BLU</b>
<b>06.03.0512</b>	<b>VERDE</b>
<b>06.03.0513</b>	<b>GIALLO</b>
<b>06.03.0514</b>	<b>ARANCIONE</b>
<b>06.03.0515</b>	<b>NERO</b>



FINIMENTI PER  
IDENTIFICAZIONE MONTA  
SUINI E OVINI IN NYLON  
(BLOCCO DI CERA NON  
INCLUSO)

**06.03.0501**



SPECULUM VAGINALE 20 M

**06.03.0012**





GUANTI VETERINARI "ORANGE SOFTGLOVE" (100)

**06.04.0100**



GUANTI VETERINARI CON PROTEZIONE SPALLA "NECK" (50)

**06.04.0102**



GUANTI VETERINARI CRYOFARM "GLOVEMAX" (100)

**06.04.1117**



GUANTI VETERINARI CRYOFARM "GLOVELAST" CON ELASTICO (50)

**06.04.0203**



GUANTI VETERINARI CON PROTEZIONE PER LA SPALLA "GLOVETOP" (50)

**06.04.0202**



GUANTI VETERINARI "GLOVEBAND" 90 CM CON LACCETTO PER FISSAGGIO (100)

**06.04.0204**



GUANTI VETERINARI CON PROTEZIONE SPALLA "EURONECK" (100)

**06.04.0205**



GUANTI NITRILE "IABER" 3 MIL SENZA POLVERE

<b>06.04.1201</b>	<b>S</b>
<b>06.04.1202</b>	<b>M</b>
<b>06.04.1203</b>	<b>L</b>
<b>06.04.1204</b>	<b>XL</b>



GUANTI NITRILE "IABER" 4 MIL SENZA POLVERE

<b>06.04.1241</b>	<b>S</b>
<b>06.04.1242</b>	<b>M</b>
<b>06.04.1243</b>	<b>L</b>
<b>06.04.1244</b>	<b>XL</b>
<b>06.04.1245</b>	<b>XXL</b>



GUANTI VINILE "IABER" SENZA POLVERE

<b>06.04.1301</b>	<b>S</b>
<b>06.04.1302</b>	<b>M</b>
<b>06.04.1303</b>	<b>L</b>
<b>06.04.1304</b>	<b>XL</b>



COPRISCARPA MONOUSO CON ELASTICO

<b>06.04.1504</b>	<b>10</b>
<b>06.04.1505</b>	<b>50</b>



COPRISCARPA MONOUSO CON LACCIO DI CHIUSURA (50)

<b>06.04.1508</b>
-------------------



GREMBIULE MONOUSO IN POLIETILENE A MANICA LUNGA E LACCIO DI CHIUSURA

<b>06.04.1520</b>	<b>1</b>
<b>06.04.1530</b>	<b>10</b>



GREMBIULE DI PROTEZIONE IN POLIETILENE INTEGRALE VERDE MONOUSO - 135 CM (20)

<b>06.04.1535</b>
-------------------





07



# ABBEVERATOI





ABBEVERATOIO PER BOVINI/EQUINI  
5 L IN INOX E GHISA CON VALVOLA  
A TUBO - G 1/2"

**07.07.0020**



ABBEVERATOIO PER BOVINI/EQUINI  
5 L IN INOX CON VALVOLA A TUBO  
- G 1/2"

**07.07.0030**



ABBEVERATOIO PER BOVINI/EQUINI  
1,45 L IN GHISA CON PALETTA INOX  
- G 1/2"

**07.07.0051**



ABBEVERATOIO PER BOVINI/EQUINI  
1,7 L IN GHISA CON PALETTA INOX  
- G 1/2"

**07.07.0061**



ABBEVERATOIO PER BOVINI/EQUINI  
2,5 L IN PLASTICA CON PALETTA  
PLASTICA - G 1/2"

**07.07.0101**



ABBEVERATOIO PER BOVINI/EQUINI  
2,8 L IN PLASTICA CON VALVOLA  
GALLEGGIANTE IN PLASTICA  
- G 1/2"

**07.07.0150**



ABBEVERATOIO PER BOVINI/EQUINI  
2,5 L IN INOX CON VALVOLA  
GALLEGGIANTE IN OTTONE E  
PLASTICA - G 1/2"

**07.07.0200**



ABBEVERATOIO PER BOVINI/EQUINI  
2,5 L IN INOX CON VALVOLA  
GALLEGGIANTE IN PLASTICA  
- G 1/2"

**07.07.0210**



SUCCHIOTTO PER SUINETTI IN ACCIAIO INOX

<b>07.01.0241</b>	<b>INOX 201</b>
<b>07.01.0291</b>	<b>INOX 302</b>



SUCCHIOTTO PER SUINI IN ACCIAIO INOX

<b>07.01.0243</b>	<b>INOX 201</b>
<b>07.01.0293</b>	<b>INOX 302</b>



SUCCHIOTTO PER SCROFE IN ACCIAIO INOX

<b>07.01.0245</b>	<b>INOX 201</b>
<b>07.01.0295</b>	<b>INOX 302</b>



SUCCHIOTTO PER ABBEVERATOIO IN ACCIAIO INOX

<b>07.01.0272</b>	<b>INOX 201</b>
<b>07.01.0302</b>	<b>INOX 302</b>



SUCCHIOTTO NEBULIZZATORE IN ACCIAIO INOX

<b>07.01.0276</b>	<b>INOX 201</b>
<b>07.01.0306</b>	<b>INOX 302</b>



CAVO RISCALDANTE ANTIGELO CON TERMOSTATO

<b>07.07.0585</b>	<b>2 M</b>
<b>07.07.0586</b>	<b>4 M</b>



ABBEVERATOIO PER POLLI A SIFONE  
IN PLASTICA

<b>07.04.0322</b>	<b>1,5 LT</b>
<b>07.04.0323</b>	<b>3 LT</b>
<b>07.04.0324</b>	<b>5 LT</b>
<b>07.04.0325</b>	<b>10 LT</b>



ABBEVERATOIO PER POLLI A SIFONE  
"IABER ECHO" IN PLASTICA CON  
MANICO

<b>07.41.0351</b>	<b>1,5 LT</b>
<b>07.41.0352</b>	<b>3 LT</b>
<b>07.41.0353</b>	<b>6 LT</b>



ABBEVERATOIO PER POLLI A SIFONE  
"IABER AIE" IN PLASTICA CON  
MANICO

<b>07.06.0021</b>	<b>1,5 LT</b>
<b>07.06.0024</b>	<b>4 LT</b>
<b>07.06.0026</b>	<b>6 LT</b>
<b>07.06.0030</b>	<b>10 LT</b>



ABBEVERATOIO PER POLLI A SIFONE  
"IABER ECHO" IN PLASTICA CON  
MANICO E PIEDINI

<b>07.04.0361</b>	<b>1,5 LT</b>
<b>07.04.0364</b>	<b>8 LT</b>



ABBEVERATOIO PER POLLI A  
SIFONE IN PLASTICA CON TAPPO  
RIEMPIMENTO, PIEDINI E MANICO

<b>07.04.0327</b>	<b>5 LT</b>
<b>07.04.0328</b>	<b>10 LT</b>
<b>07.04.0329</b>	<b>15 LT</b>



ABBEVERATOIO PER POLLI A SIFONE  
IN PLASTICA CON PIEDINI E TAPPO  
CON MANICO - 15 L

<b>07.04.0340</b>
-------------------



ABBEVERATOIO PER POLLI A SIFONE  
IN PLASTICA CON TREPPIEDE E  
TAPPO CON MANICO - 24 L

<b>07.04.0341</b>
-------------------





VASCHETTA ABBEVERATOIO PER PULCINI CON PORTABOTTIGLIA

**07.04.0321**



ABBEVERATOIO A SECCHIO PER POLLI IN PLASTICA 5,5 L

**07.04.0335**



MANGIATOIA A BARRETTA IN PLASTICA CON GRIGLIA

<b>07.04.0425</b>	<b>50x7x8 CM</b>
<b>07.04.0426</b>	<b>50x15x13 CM</b>
<b>07.04.0427</b>	<b>100x15x13 CM</b>



MANGIATOIA PER POLLI "IABER ECHO" IN PLASTICA CON MANICO E COPERCHIO

<b>07.04.0451</b>	<b>1,5 KG</b>
<b>07.04.0452</b>	<b>3 KG</b>
<b>07.04.0453</b>	<b>6 KG</b>



MANGIATOIA PER POLLI "IABER AIE" IN PLASTICA CON MANICO E COPERCHIO

<b>07.06.0071</b>	<b>1,5 KG</b>
<b>07.06.0073</b>	<b>3 KG</b>
<b>07.06.0076</b>	<b>6 KG</b>
<b>07.06.0079</b>	<b>9 KG</b>



MANGIATOIA PER POLLI "IABER ECHO" IN PLASTICA CON MANICO, COPERCHIO E PIEDINI - 5 KG

**07.04.0464**



MANGIATOIA PER POLLI A TRAMOGGIA REGOLABILE CON ALETTE ANTISPRECO E PIEDINI

<b>07.04.0420</b>	<b>9 L</b>
<b>07.04.0421</b>	<b>20 L</b>



08



# RECINZIONE ELETTRICA





ISOLATORE AD ANELLO CON VITE  
- RINFORZATO CON ANIMA IN  
METALLO - STANDARD (25)

**08.04.0001**



ISOLATORE AD ANELLO CON VITE  
- RINFORZATO CON ANIMA IN  
METALLO - GRANDE (25)

**08.04.0010**



ISOLATORE CON VITE PER FILO E  
NASTRO ELETTROPLASTICO 4 CM (25)

**08.04.0015**



ISOLATORE AD ANGOLO GIREVOLE  
PER FILO (10)

**08.04.0033**



ISOLATORE A VITE PER CANCELLO  
AD ANELLO DOPIO (10)

**08.04.0035**



ISOLATORE MANIGLIA CON  
GANCIO E MOLLA INTETRNA

**08.04.0052**



ISOLATORE A "W" PER FILO (25)

**08.04.0028**



ISOLATORE ANGOLARE NERO PER  
FILO (25)

**08.04.0029**



ISOLATORE ANGOLARE BIANCO PER  
FILO - QUALITÀ SUPERIORE (10)

**08.04.0030**



PINZA PER RECINZIONI MANICO  
ROSSO - CROMO VANADIO

**08.05.0305**



TENDIFILO METALLICO ROTONDO  
(10)


**08.05.0200**




BRACCIO PER TENDIFILO METALLICO

**08.05.0202**


## PALI IN FIBRA DI VETRO OVALI



08.04.2002	
COLORE	GIALLO
ALTEZZA TOTALE	110 CM
Ø	10X8 CM
LUNGHEZZA CHIODO	22 CM
MATERIALE CHIODO	METALLO
ISOLANTE IN PLASTICA	TESTA+1



08.04.2003	
COLORE	GIALLO
ALTEZZA TOTALE	140 CM
Ø	10X8 CM
LUNGHEZZA CHIODO	22 CM
MATERIALE CHIODO	METALLO
ISOLANTE IN PLASTICA	TESTA+1



08.04.2005	
COLORE	GIALLO
ALTEZZA TOTALE	110 CM
Ø	10X8 CM
LUNGHEZZA CHIODO	22 CM
MATERIALE CHIODO	FIBRA DI VETRO E PLASTICA
ISOLANTE IN PLASTICA	TESTA+1




ISOLATORI PER FILI O NASTRI (20 MM)  
PER PALI PER RECINZIONE IN FIBRA DI VETRO (25)

**08.04.2018**

## PALI IN PLASTICA



08.04.2024	
COLORE	BIANCO
ALTEZZA TOTALE	104 CM
LUNGHEZZA CHIODO	18 CM
MATERIALE CHIODO	METALLO
OCCHIELLI	5 X FILO, 2 X NASTRO 20 MM, 1X NASTRO 40 MM



08.04.2026	
COLORE	BIANCO
ALTEZZA TOTALE	108 CM
LUNGHEZZA CHIODO	18 CM
MATERIALE CHIODO	METALLO
OCCHIELLI	8 X FILO, 4 X NASTRO 40 MM



08.04.2028	
COLORE	BIANCO
ALTEZZA TOTALE	120 CM
LUNGHEZZA CHIODO	24 CM
MATERIALE CHIODO	METALLO
OCCHIELLI	8 X NASTRO 40 MM



### FILO "STANDARD" PER RECINZIONE ELETTRICA

CODICE	LUNGHEZZA	SPESSORE	NR. FILAMENTO INOX	RESISTENZA	CARICO DI ROTTURA
<b>08.04.1310</b>	250 M	2 MM	3 X 0,16 MM	12 Ω	70 KG
<b>08.04.1311</b>	500 M	2 MM	3 X 0,16 MM	12 Ω	70 KG
<b>08.04.1320</b>	250 M	2 MM	6 X 0,16 MM	5,5 Ω	70 KG
<b>08.04.1321</b>	500 M	2 MM	6 X 0,16 MM	5,5 Ω	70 KG



### FILO "SUPER" PER RECINZIONE ELETTRICA

CODICE	LUNGHEZZA	SPESSORE	NR. FILAMENTO INOX	RESISTENZA	CARICO DI ROTTURA
<b>08.04.1330</b>	250 M	2,5 MM	3 X 0,2 MM	7,2 Ω	95 KG
<b>08.04.1331</b>	500 M	2,5 MM	3 X 0,2 MM	7,2 Ω	95 KG
<b>08.04.1340</b>	250 M	2,5 MM	3 X 0,2 MM	3,6 Ω	95 KG
<b>08.04.1341</b>	500 M	2,5 MM	3 X 0,2 MM	3,6 Ω	95 KG



### FILO RAME "PREMIUM" PER RECINZIONE ELETTRICA

CODICE	LUNGHEZZA	SPESSORE	NR. FILI INOX	NR. FILI DI RAME	RESISTENZA	CARICO DI ROTTURA
<b>08.04.1370</b>	250 M	2,5 MM	2 X 0,2 MM	1 X 0,25 MM	0,45 Ω	95 KG
<b>08.04.1371</b>	500 M	2,5 MM	2 X 0,2 MM	1 X 0,25 MM	0,45 Ω	95 KG



### NASTRO "STANDARD" PER RECINZIONE ELETTRICA

CODICE	LUNGHEZZA	SPESSORE	NR. FILAMENTO INOX	RESISTENZA	CARICO DI ROTTURA
<b>08.04.1734</b>	200 M	10 MM	4 X 0,16 MM	9 Ω	65 KG
<b>08.04.1737</b>	200 M	20 MM	4 X 0,16 MM	9 Ω	90 KG
<b>08.04.1739</b>	200 M	40 MM	8 X 0,16 MM	3,8 Ω	120 KG













1234567890

I N N O V A



Distributed by:  
CRYOFARM S.r.l.  
Via Snos, n. 1  
12038 SAVIGLIANO (CN)  
Tel. +39 0172 725727  
info@cryofarm.com

[www.cryofarm.com](http://www.cryofarm.com)  
[www.iaber.it](http://www.iaber.it)