

CATALOGUE GÉNÉRAL











ÉLEVAGE

VÉTÉINAIRE

ZOOTECNIE

iaber
INNOVATION



	01. IDENTIFICATION	P. 5
	02. VÉTÉRINAIRE	P. 16
	03. ÉLEVAGE	P. 48
	04. TRAITE ET ALLAITEMENT	P. 64
	05. POIDS ET MESURAGE	P. 80
	06. INSÉMINATION ART.	P. 84
	07. ABREUVOIRS	P. 92
	08. CLÔTURE ÉLECTRIQUE	P. 98



01



IDENTIFICATION





PINCE À BOUCLES "IABTAG"
STANDARD - ROUGE

01.01.1018



PINCE POUR BOUCLES "IABER" À
L'ACTION HORIZONTALE

01.01.1020



RECHANGE DÉ DE L'AIGUILLE POUR
APPLICATEUR MARQUES POUR
OREILLES

01.01.0002



AIGUILLE POUR APPLICATEUR
MARQUES POUR OREILLES "IAGTAB"
ROUGE - UNIVERSEL

01.01.0003



RECHANGE AIGUILLE POUR PINCE
POUR BOUCLE HORIZONTALE - NOIR

01.01.1003



PINCE À ENCOCHER AVEC
APPLICATION HORIZONTALE -
PERÇAGE ROND 7 MM (QUALITÉ
SUPÉRIEURE)

01.04.0144



BOUCLE POUR OVINS ET CAPRINS TIP
TOP IABER NON NUMÉROTÉE (50)

01.01.0080	JAUNE
01.01.0081	ORANGE
01.01.0082	BLANCHE
01.01.0083	VERTE
01.01.0084	BLEUE
01.01.0085	ROUGE



MARQUEUR INDÉLÉBILE "ZOOFLEX
MARKER" BOUT ROND

01.01.1108



MARQUEUR "IABER-MARKER" NOIR
BOUT ROND

01.01.1006



PINCE À ENCOCHER AVEC
APPLICATION HORIZONTALE -
PERÇAGE ROND 9 MM (QUALITÉ
SUPÉRIEURE)

01.04.0143



MARQUEUR NOIR POINTE FINE

01.01.1008



LECTEUR COMPACT RFID POUR BOUCLES NUMÉRIQUES ET BOLUS "V8 BT"

01.01.4013



LECTEUR RFID POUR BOUCLES NUMÉRIQUES ET BOLUS "PETSCAN 250 BT"

01.01.4015



PLAQUETTE POUR COLLIER EN PLASTIQUE JAUNE (10)

01.01.2310	0
01.01.2311	1
01.01.2312	2
01.01.2313	3
01.01.2314	4
01.01.2315	5
01.01.2316	6
01.01.2317	7
01.01.2318	8
01.01.2319	9



PLAQUETTE POUR COLLIER "DUO" EN PLASTIQUE REPOSITIONNABLE (6)

01.01.2450	0	NOIRE
01.01.2451	1	JAUNE
01.01.2452	2	ORANGE
01.01.2453	3	ROUGE
01.01.2454	4	VIOLETTE
01.01.2455	5	BLEUE
01.01.2456	6	VERTE
01.01.2457	7	GRISE
01.01.2458	8	MARRON
01.01.2459	9	BLANCHE



PLAQUETTE EN CAOUTCHOUC POUR BRACELET (10)

01.01.2550	0	NOIRE
01.01.2551	1	JAUNE
01.01.2552	2	ORANGE
01.01.2553	3	ROUGE
01.01.2554	4	VIOLETTE
01.01.2555	5	BLEUE
01.01.2556	6	VERTE
01.01.2557	7	GRISE
01.01.2558	8	MARRON
01.01.2559	9	BLANCHE



COLLIER POUR PLAQUETTES EN NYLON AVEC BOUCLE EN PLASTIQUE 130 CM VERT/BLANC

01.01.2330



BROCHE DE RECHANGE POUR POSITIONNER LES PLAQUETTES POUR COLLIER "DUO" (12)

01.01.2463

OUTILS EN MÉTAL POUR FIXER LES PLAQUETTES COLLIER "DUO"

01.01.2464



BRACELET POUR CHIFFRES BLEU

01.01.2560



MACHINE À TATOUEUR EN MÉTAL
STYLE STONE 4 POSITIONS 10 MM +
4 SETS DE CHIFFRES

01.02.0011



SET DE CHIFFRES (0-9) 10 MM POUR
MACHINE À TATOUEUR STYLE STONE
4 POSITIONS

01.02.0160

CHIFFRE SIMPLE 10 MM POUR
MACHINE À TATOUEUR STYLE STONE
4 POSITIONS

01.02.0402	0
01.02.0403	1
01.02.0404	2
01.02.0405	3
01.02.0406	4
01.02.0407	5
01.02.0408	6
01.02.0409	7
01.02.0410	8
01.02.0411	9



SET DE LETTRES (26 LETTRES A-Z) 10
MM POUR MACHINE À TATOUEUR
STYLE STONE 4 POSITIONS

01.02.0480

LETTRE SIMPLE 10 MM POUR
MACHINE À TATOUEUR STYLE STONE
4 POSITIONS

01.02.0450	A
01.02.0451	B
01.02.0452	C
01.02.0453	D
01.02.0454	E
01.02.0455	F
01.02.0456	G
01.02.0457	H
01.02.0458	I
01.02.0459	J
01.02.0460	K
01.02.0461	L
01.02.0462	M
01.02.0463	N
01.02.0464	O
01.02.0465	P
01.02.0466	Q
01.02.0467	R
01.02.0468	S
01.02.0469	T
01.02.0470	U
01.02.0471	V
01.02.0472	W
01.02.0473	X
01.02.0474	Y
01.02.0475	Z



MACHINE À TATOUER EN MÉTAL
STYLE STONE 5 POSITIONS 8 MM + 5
SETS DE CHIFFRES

01.02.0015



SET DE CHIFFRES (0-9) 8 MM POUR
MACHINE À TATOUER STYLE STONE
5 POSITIONS

01.02.0610

CHIFFRE SIMPLE 8 MM POUR
MACHINE À TATOUER STYLE STONE
5 POSITIONS

01.02.0600	0
01.02.0601	1
01.02.0602	2
01.02.0603	3
01.02.0604	4
01.02.0605	5
01.02.0606	6
01.02.0607	7
01.02.0608	8
01.02.0609	9



SET DE LETTRES (26 LETTRES A-Z) 8
MM POUR MACHINE À TATOUER
STYLE STONE 5 POSITIONS

01.02.0680

LETTRE SIMPLE 8 MM POUR MACHINE
À TATOUER STYLE STONE 5
POSITIONS

01.02.0650	A
01.02.0651	B
01.02.0652	C
01.02.0653	D
01.02.0654	E
01.02.0655	F
01.02.0656	G
01.02.0657	H
01.02.0658	I
01.02.0659	J
01.02.0660	K
01.02.0661	L
01.02.0662	M
01.02.0663	N
01.02.0664	O
01.02.0665	P
01.02.0666	Q
01.02.0667	R
01.02.0668	S
01.02.0669	T
01.02.0670	U
01.02.0671	V
01.02.0672	W
01.02.0673	X
01.02.0674	Y
01.02.0675	Z

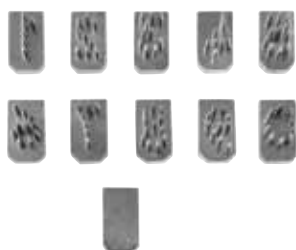


MACHINE À TATOUER EN MÉTAL
LIGNE DOUBLE 10 POSITIONS 8 MM
(SANS CHIFFRES)

01.02.0041

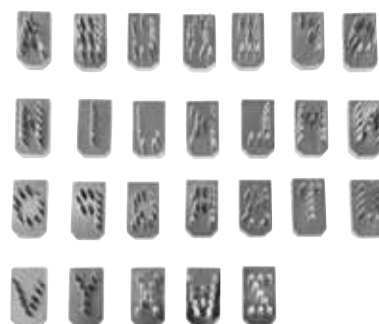
RECHANGE SUPPORT POUR
CHIFFRES MACHINE À TATOUER
LIGNE DOUBLE

01.02.0045



CHIFFRE SIMPLE 8 MM BASE EN
MÉTAL POUR MACHINE À TATOUER
LIGNE DOUBLE 10 POSITIONS

01.02.0700	0
01.02.0701	1
01.02.0702	2
01.02.0703	3
01.02.0704	4
01.02.0705	5
01.02.0706	6
01.02.0707	7
01.02.0708	8
01.02.0709	9
01.02.0715	CACHET VIDE



LETTRE SIMPLE 8 MM BASE EN MÉTAL
POUR MACHINE À TATOUER LIGNE
DOUBLE 10 POSITIONS

01.02.0750	A
01.02.0751	B
01.02.0752	C
01.02.0753	D
01.02.0754	E
01.02.0755	F
01.02.0756	G
01.02.0757	H
01.02.0758	I
01.02.0759	J
01.02.0760	K
01.02.0761	L
01.02.0762	M
01.02.0763	N
01.02.0764	O
01.02.0765	P
01.02.0766	Q
01.02.0767	R
01.02.0768	S
01.02.0769	T
01.02.0770	U
01.02.0771	V
01.02.0772	W
01.02.0773	X
01.02.0774	Y
01.02.0775	Z



MACHINE À TATOUER EN MÉTAL
"KETCHUM 101" 7 POSITIONS 6 MM
(SANS CHIFFRES)

01.02.0046



SET DE CHIFFRES (0-9) 6 MM
BASE EN MÉTAL POUR MACHINE
À TATOUER "KETCHUM 101" 7
POSITIONS

01.02.0910

CHIFFRE SIMPLE 6 MM BASE EN
MÉTAL POUR MACHINE À TATOUER
"KETCHUM 101" 7 POSITIONS

01.02.0900	0
01.02.0901	1
01.02.0902	2
01.02.0903	3
01.02.0904	4
01.02.0905	5
01.02.0906	6
01.02.0907	7
01.02.0908	8
01.02.0909	9



SET DE LETTRES (26 LETTRES A-Z) 6
MM BASE EN MÉTAL POUR MACHINE
À TATOUER "KETCHUM 101" 7
POSITIONS

01.02.0980

LETTRE SIMPLE 6 MM BASE EN
MÉTAL POUR MACHINE À TATOUER
"KETCHUM 101" 7 POSITIONS

01.02.0950	A
01.02.0951	B
01.02.0952	C
01.02.0953	D
01.02.0954	E
01.02.0955	F
01.02.0956	G
01.02.0957	H
01.02.0958	I
01.02.0959	J
01.02.0960	K
01.02.0961	L
01.02.0962	M
01.02.0963	N
01.02.0964	O
01.02.0965	P
01.02.0966	Q
01.02.0967	R
01.02.0968	S
01.02.0969	T
01.02.0970	U
01.02.0971	V
01.02.0972	W
01.02.0973	X
01.02.0974	Y
01.02.0975	Z



MACHINE À TATOUER ROTATIVE
EN MÉTAL 10 MM

01.02.0034	4 POSITIONS
01.02.0035	5 POSITIONS



SET DE CHIFFRES DE RECHANGE
POUR MACHINE À TATOUER
ROTATIVE 4 OU 5 POSITIONS 10 MM

01.02.0039



PÂTE À TATOUER RAIDEX 60 GR

01.02.0511	NOIRE
01.02.0521	VERTE



PÂTE À TATOUER RAIDEX 600 GR

01.02.0512	NOIRE
01.02.0522	VERTE



ENCRE À TATOUER ROLL-ON RAIDEX
80 ML

01.02.0526	NOIRE
01.02.0527	VERTE



ENCRE À TATOUER SPRAY PECKER
300 ML

01.02.0514



PÂTE À TATOUER KETCHUM 140 GR
VERTE

01.02.0540



PÂTE À TATOUER KETCHUM 643 GR
VERTE

01.02.0542



CRAYON MARQUEUR RAIDEX 57 GR

01.03.0001	ROUGE
01.03.0002	VERT
01.03.0003	BLEU
01.03.0004	VIOLET
01.03.0005	NOIR
01.03.0006	ORANGE
01.03.0007	JAUNE
01.03.0008	BLANC



CRAYON MARQUEUR ZOOMARC PLUS 68 GR

01.03.0031	ROUGE
01.03.0032	VERT
01.03.0033	BLEU
01.03.0034	VIOLET
01.03.0035	NOIR
01.03.0036	ORANGE
01.03.0037	JAUNE



BOMBE À MARQUER "RAIDEX"
400 ML

01.03.0321	ROUGE
01.03.0322	BLEUE
01.03.0323	VERTE
01.03.0324	VIOLETTE
01.03.0325	NOIRE
01.03.0326	ORANGE
01.03.0327	JAUNE



BOMBE À MARQUER "RAIDEX"
500 ML

01.03.0341	ROUGE
01.03.0342	BLEUE
01.03.0343	VERTE
01.03.0344	VIOLETTE
01.03.0346	ORANGE



BOMBE À MARQUER POUR OVINS
"RAIDEX" 500 ML

01.03.0351	ROUGE
01.03.0352	BLEUE
01.03.0353	VERTE
01.03.0355	NOIRE
01.03.0356	ORANGE
01.03.0357	JAUNE



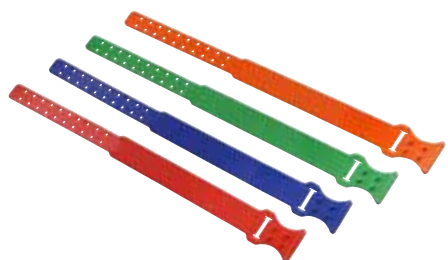
CRAYON MARQUEUR POUR VIANDE
"RAIDEX" BLEU

01.03.2113



CRAYON MARQUEUR EMBALLAGE
EN CARTON POUR DÉTECTION DE
L'OESTRUS CHEZ LES BOVINS
57 G - (10)

06.01.0511	ROUGE
06.01.0512	VERT
06.01.0513	BLEU
06.01.0516	ORANGE
06.01.0517	JAUNE



COLLIER EN PLASTIQUE POUR OVINS
- 55 CM

01.04.0022	ROUGE
01.04.0023	BLEU
01.04.0024	VERT
01.04.0026	ORANGE



COLLIER POUR OVINS RENFORCÉ EN
CUIR 25 MM - 65 CM

01.04.0028	BLEU
01.04.0029	VERT
01.04.0030	JAUNE



BRACELET DE MARQUAGE EN
PLASTIQUE POUR BOVINS 36 CM IABER

01.04.0045	ROSE
01.04.0046	JAUNE
01.04.0047	ROUGE
01.04.0048	BLEU
01.04.0049	VERT
01.04.0050	ORANGE



BRACELET DE MARQUAGE EN VELCRO
POUR BOVINS 37 X 5 CM IABER (5)

01.04.0071	JAUNE
01.04.0072	ROUGE
01.04.0073	BLEU
01.04.0074	VERT
01.04.0075	ORANGE
01.04.0076	ROSE





PINCE À ENCOCHER 15 CM - V

01.04.0101



PINCE À ENCOCHER 15 CM - U

01.04.0102



PINCE À ENCOCHER 15 CM - M

01.04.0105



PINCE À ENCOCHER 15 CM - RECTANGULAIRE

01.04.0103



PINCE À ENCOCHER 18 CM - V

01.04.0111



PINCE À ENCOCHER 18 CM - U

01.04.0110



PINCE À ENCOCHER 15 CM - PERÇAGE ROND 7 MM

01.04.0107



PINCE À ENCOCHER 23 CM - PERÇAGE ROND 14 MM

01.04.0116



RECHANGE RESSORT POUR PINCE À ENCOCHER

01.04.0109 **15 CM (6")**

01.04.0151 **18 CM (7")**

01.04.0153 **23 CM (9")**



PINCE À ENCOCHER AVEC APPLICATION HORIZONTALE - PERÇAGE ROND 9 MM (QUALITÉ SUPÉRIEURE)

01.04.0143



PINCE À ENCOCHER AVEC APPLICATION HORIZONTALE - PERÇAGE ROND 7 MM (QUALITÉ SUPÉRIEURE)

01.04.0144

02



VÉTÉRINAIRE





SERINGUE "SMART"
USAGE VÉTÉRINAIRE

02.01.2301	5 ML	TRANSPARENTE
02.01.2302	10 ML	NOIRE
02.01.2303	20 ML	VERTE
02.01.2304	30 ML	BLEUE
02.01.2305	50 ML	TRANSPARENTE
02.01.2306	100 ML	BLEUE



RECHANGE ÉTANCHÉITÉ SERINGUE
"SMART"

02.01.2551	5 ML
02.01.2552	10 ML
02.01.2553	20 ML
02.01.2554	30 ML
02.01.2555	50 ML
02.01.2556	100 ML



EXTENSION FLEXIBLE "WARD" 80 CM
EN PLASTIQUE LUER-LOCK JETABLE

02.01.2613



EXTENSEUR FLEXIBLE POUR
SERINGUE LUER LOCK

02.01.2512



CANULE SERINGUE SEMI-
AUTOMATIQUE "REVOLVERMATIK"
POUR ALIMENTATION ORALE 120 CM

02.01.3050



CANULE LUER LOCK POUR
ALIMENTATION ORALE 120 CM

02.01.3158



AIGUILLE INTRA-RUMINALE LL

02.01.3256



AGUILLE PLASTIQUE DOUBLE POUR
TRANSFERT - STÉRILE

02.04.5509



AGUILLE PLASTIQUE DOUBLE POUR
TRANSFERT - NON STÉRILE

02.04.5510



CONNEXION FLACON POUR
VACCINATEUR AVEC TUYAU

02.01.3151



REVOLVERMATIK

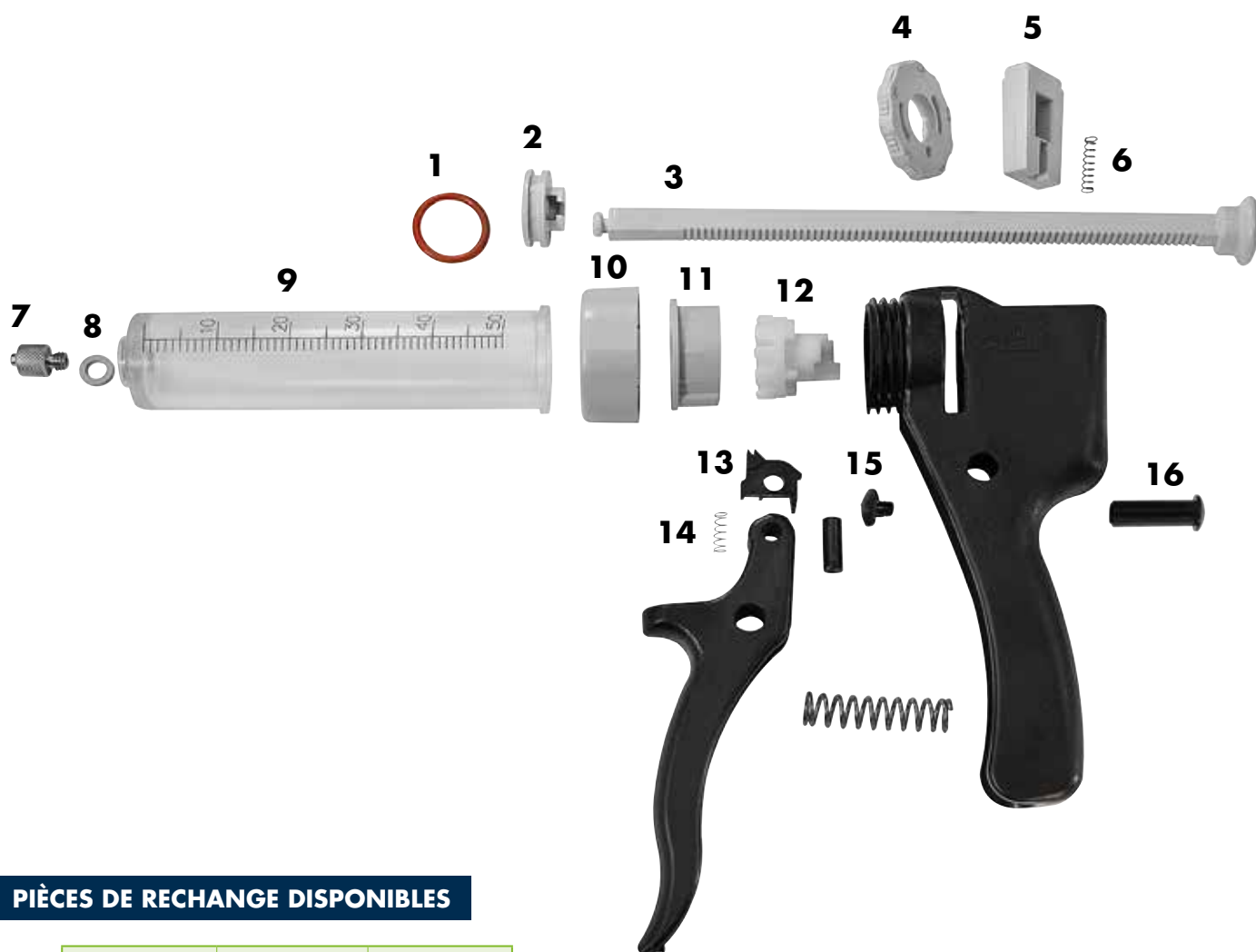


SERINGUE SEMI-AUTOMATIQUE
"REVOLVERMATIK" - USAGE VÉTÉRINAIRE

CODE	VOLUME	DOSAGE
02.01.3001	10 ML	0,25 - 0,5 - 0,75 - 1 - 1,25 ml
02.01.3002	25 ML	0,5 - 1 - 1,5 - 2 - 2,5 ml
02.01.3003	50 ML	1 - 2 - 3 - 4 - 5 ml

LÉGÈRE ET FACILE À MANIER

FABRIQUÉE AVEC UN MATÉRIAU RÉSISTANT ET DURABLE



PIÈCES DE RECHANGE DISPONIBLES

	10 ML	25 ML	50 ML	
1	02.01.3511	02.01.3512	02.01.3513	RECHANGE O-RING DU PISTON POUR SERINGUE "REVOLVERMATIK"
2	02.01.3521	02.01.3522	02.01.3523	RECHANGE PISTON POUR SERINGUE "REVOLVERMATIK"
3	02.01.3553	02.01.3553	02.01.3553	RECHANGE RÈGLE DE DOSAGE POUR SERINGUE "REVOLVERMATIK"
4	02.01.3541	02.01.3542	02.01.3543	RECHANGE ÉCROU DU SÉLECTEUR DE DOSE POUR SERINGUE "REVOLVERMATIK"
5	02.01.3554	02.01.3554	02.01.3554	RECHANGE ANTI-REFLUX POUR SERINGUE "REVOLVERMATIK"
6	02.01.3556	02.01.3556	02.01.3556	RESSORT DE L'ANTI-REFLUX POUR SERINGUE "REVOLVERMATIK"
7	02.01.3550	02.01.3550	02.01.3550	RECHANGE BOUT LUER LOCK POUR SERINGUE "REVOLVERMATIK"
8	02.01.3551	02.01.3551	02.01.3551	ÉTANCHÉITÉ BOUT LUER LOCK POUR SERINGUE "REVOLVERMATIK"
9	02.01.3501	02.01.3502	02.01.3503	RECHANGE CYLINDRE EN PLASTIQUE POUR SERINGUE SEMI-AUTOMATIQUE "REVOLVERMATIK"
10	02.01.3531	02.01.3532	02.01.3533	RECHANGE ÉCROU EN PLASTIQUE POUR SERINGUE "REVOLVERMATIK"
11	02.01.3558	02.01.3558	02.01.3558	RECHANGE PLAQUE D'ARRÊT POSTÉRIEURE DU PISTON POUR SERINGUE "REVOLVERMATIK"
12	02.01.3557	02.01.3557	02.01.3557	RECHANGE INTÉRIEUR DU SÉLECTEUR DE DOSE POUR SERINGUE "REVOLVERMATIK"
13	02.01.3552	02.01.3552	02.01.3552	RECHANGE CROCHET DE TRANSPORT + RESSORT POUR SERINGUE "REVOLVERMATIK"
14	02.01.3555	02.01.3555	02.01.3555	RECHANGE RESSORT DU CROCHET DE TRANSPORT POUR SERINGUE "REVOLVERMATIK"
15	02.01.3561	02.01.3561	02.01.3561	RECHANGE BOUCHON DE FERMETURE DE LA VIS DE LA POIGNÉE POUR SERINGUE "REVOLVERMATIK"
16	02.01.3562	02.01.3562	02.01.3562	RECHANGE VIS EN PLASTIQUE DE LA POIGNÉE POUR SERINGUE "REVOLVERMATIK"
	02.01.3516	02.01.3517	02.01.3518	KIT DE RECHANGE RESSORTS ET O-RINGS REVOLVERMATIK

STRONGVAX 50 ML



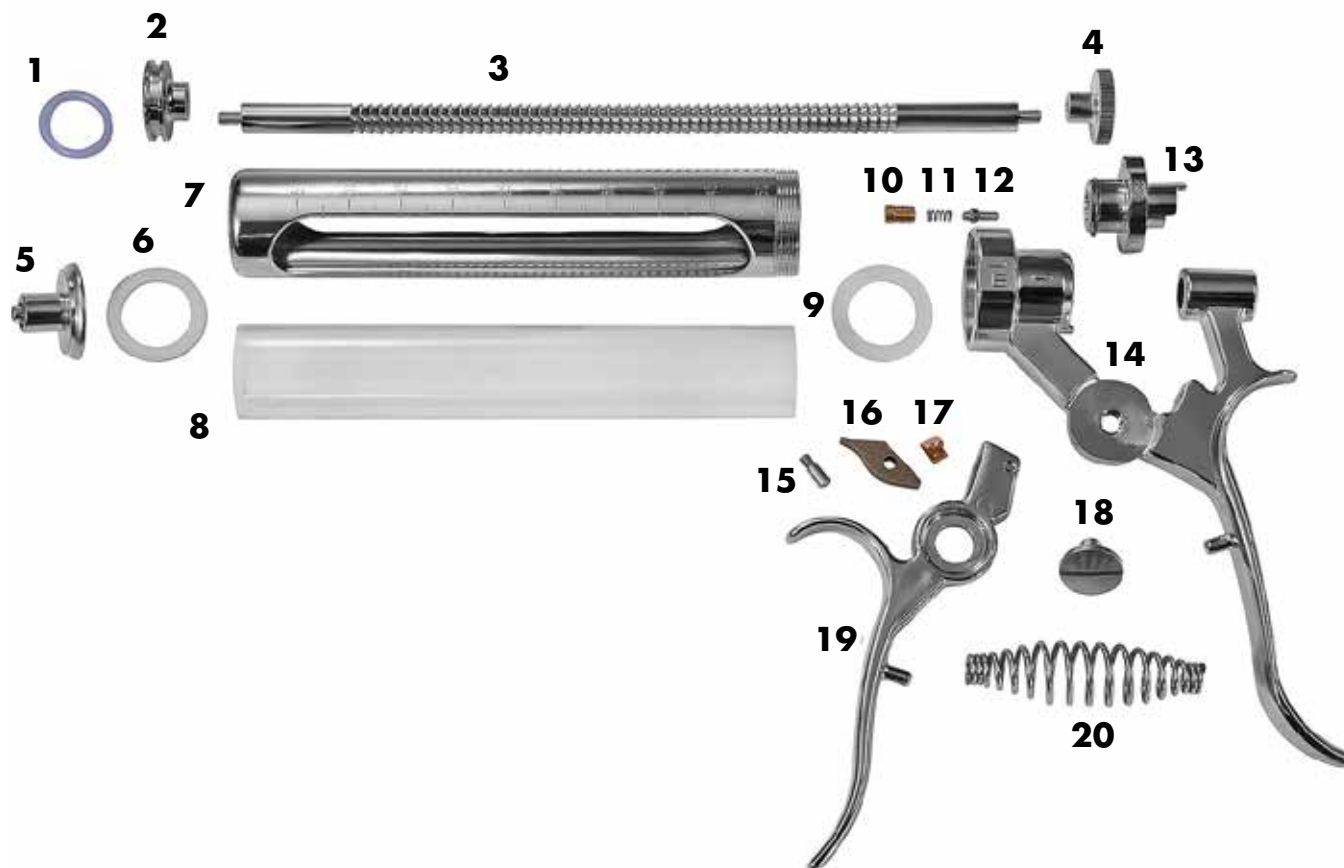
DISPONIBLE
AVEC PROLONGE



CYLINDRE EN
PLASTIQUE INCASSABLE

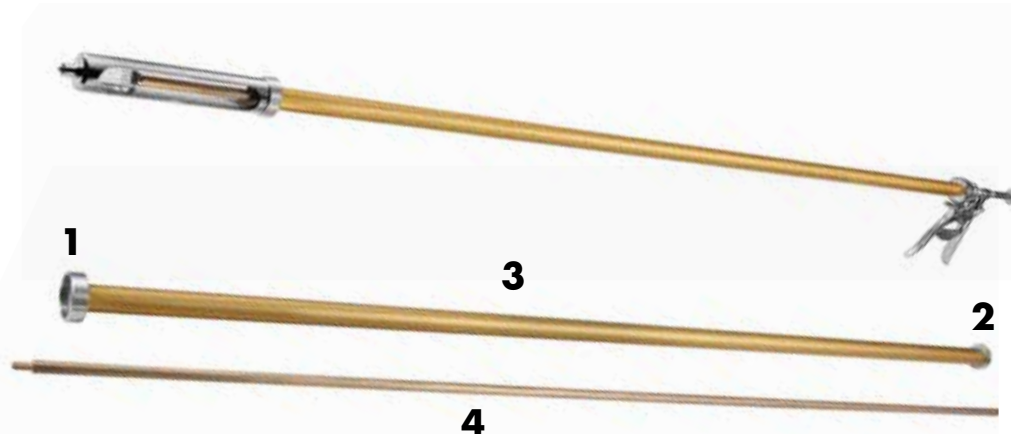


TRANSPARENT COMME LE VERRE
FORT COMME L'ACIER



PIÈCES DE RECHANGE DISPONIBLES

1	02.01.2791	RECHANGE O-RING ROUGE POUR PISTON - SERINGUE STRONGVAX 50 ML
1	02.01.3512	RECHANGE O-RING DU PISTON POUR SERINGUE "REVOLVERMATIK" ET "STRONGVAX" 50 ML
2	02.01.2790	RECHANGE PISTON POUR SERINGUE "STRONGVAX" 50 ML
3	02.01.2789	RECHANGE TIGE DENTELÉE AVEC PISTON POUR SERINGUE "STRONGVAX" 50 ML
4	02.01.2781	RECHANGE BOUTON DE RÉGLAGE POSTÉRIEUR DE LA TIGE POUR SERINGUE "STRONGVAX" 50 ML
5	02.01.2782	RECHANGE BOUT LUER LOCK POUR SERINGUE "STRONGVAX" 50 ML - COMPATIBLE "MUTO"
6	02.01.2774	RECHANGE ÉTANCHÉITÉ EN CAOUTCHOUC CYLINDRE-BOUT POUR SERINGUE "STRONGVAX" 50 ML
7	02.01.2776	RECHANGE PROTECTION EN MÉTAL DU CYLINDRE POUR SERINGUE "STRONGVAX" 50 ML
8	02.01.8099	CYLINDRE EN PLASTIQUE INCASSABLE POUR "STRONGVAX" 50 ML (COMPATIBLE MUTO 50 ML)
9	02.01.2773	RECHANGE ÉTANCHÉITÉ EN PLASTIQUE CYLINDRE-POIGNÉE POUR SERINGUE "STRONGVAX" 50 ML
10	02.01.2783	RECHANGE VIS DU PIVOT INTÉRIEUR DU SÉLECTEUR DE DOSE POUR SERINGUE "STRONGVAX" 50 ML
11	02.01.2772	RECHANGE RESSORT DU PIVOT INTÉRIEUR DU SÉLECTEUR DE DOSE POUR SERINGUE "STRONGVAX" 50 ML
12	02.01.2769	RECHANGE PIVOT INTÉRIEUR DU SÉLECTEUR DE DOSE POUR SERINGUE "STRONGVAX" 50 ML
13	02.01.2786	RECHANGE SÉLECTEUR DE DOSE POUR SERINGUE "STRONGVAX" 50 ML
14	02.01.2784	RECHANGE POIGNÉE POSTÉRIEURE POUR SERINGUE "STRONGVAX" 50 ML
15	02.01.2788	RECHANGE PIVOT À VIS DU CROCHET DE TRANSPORT POUR SERINGUE "STRONGVAX" 50 ML
16	02.01.2785	RECHANGE CROCHET DE TRANSPORT POUR SERINGUE "STRONGVAX" 50 ML
17	02.01.2787	RECHANGE RESSORT DU CROCHET DE TRANSPORT POUR SERINGUE "STRONGVAX" 50 ML
18	02.01.2771	RECHANGE VIS POIGNÉE POUR SERINGUE "STRONGVAX" 50 ML
19	02.01.2770	RECHANGE POIGNÉE ANTÉRIEURE/GÂCHETTE POUR SERINGUE "STRONGVAX" 50 ML
20	02.01.2778	RESSORT DE LA POIGNÉE - SERINGUE "STRONGVAX" 50 ML



	02.01.2888	EXTENSION COMPLÈTE POUR SERINGUE STRONGVAX 95 CM
1	02.01.2881	RACCORD EXTERNE EXTENSION - CYLINDRE POUR EXTENSION SERINGUE STRONGVAX
2	02.01.2880	RACCORD EXTERNE EXTENSION - POIGNÉE POUR EXTENSION SERINGUE STRONGVAX
3	02.01.2870	TUBE EXTERNE EN ALUMINIUM POUR EXTENSION SERINGUES STRONGVAX - MUTO - ROUX
4	02.01.2871	TIGE INTERNE PLEINE POUR EXTENSION STRONGVAX



RECHANGE POMMEAU ARRIÈRE
POUR SERINGUES ROUX, MUTO,
STRONGVAX, EASYVAX

02.01.2801	NOIR/ROUGE
02.01.2802	NOIR/VERT
02.01.2803	NOIR/BLEU
02.01.2804	NOIR/JAUNE



RECHANGE PROTECTION EN MÉTAL
DU CYLINDRE POUR SERINGUE
"STRONGVAX"

02.01.2810	BLEU
02.01.2811	ROUGE
02.01.2812	VERT
02.01.2813	JAUNE

EASYVAX METAL



SERINGUE SEMI-AUTOMATIQUE
"EASYVAX METAL" 50 ML AVEC
POIGNÉE EN MÉTAL ET CYLINDRE EN TPX
TRANSPARENT - USAGE VÉTÉINAIRE

02.01.2836



RECHANGE ÉTANCHÉITÉ LUER
LOCK ET PISTON POUR SERINGUE
"EASYVAX METAL"

02.01.2845



RECHANGE RESSORT DE LA
POIGNÉE POUR SERINGUE
"EASYVAX METAL"

02.01.2846



RECHANGE VIS DE LA POIGNÉE
POUR SERINGUE "EASYVAX METAL"

02.01.2847



RECHANGE CYLINDRE
EN PLASTIQUE TPX POUR
SERINGUE "EASYVAX METAL"

02.01.2848



RECHANGE BOUT LUER LOCK
POUR SERINGUE "EASYVAX
METAL"

02.01.2849



KIT PIVOT + RESSORT +
CROCHET DE TRANSPORT POUR
SERINGUE "EASYVAX METAL"

02.01.2855



RECHANGE POMMEAU ARRIÈRE
POUR COMPRESSION PISTON
POUR SERINGUE "EASYVAX
METAL"

02.01.2856

HAUPTNER MUTO 50 ML



SERINGUE SEMI-AUTOMATIQUE "HAUPTNER MUTO 50 ML" AVEC CYLINDRE EN VERRE - USAGE VÉTÉRINAIRE

02.01.2905	EMBOUT LUER LOCK
02.01.2910	EMBOUT FILETÉ



CYLINDRE EXTERNE AVEC OUVERTURES MAJORÉES POUR SERINGUE "HAUPTNER MUTO" - GRIS

02.01.2820



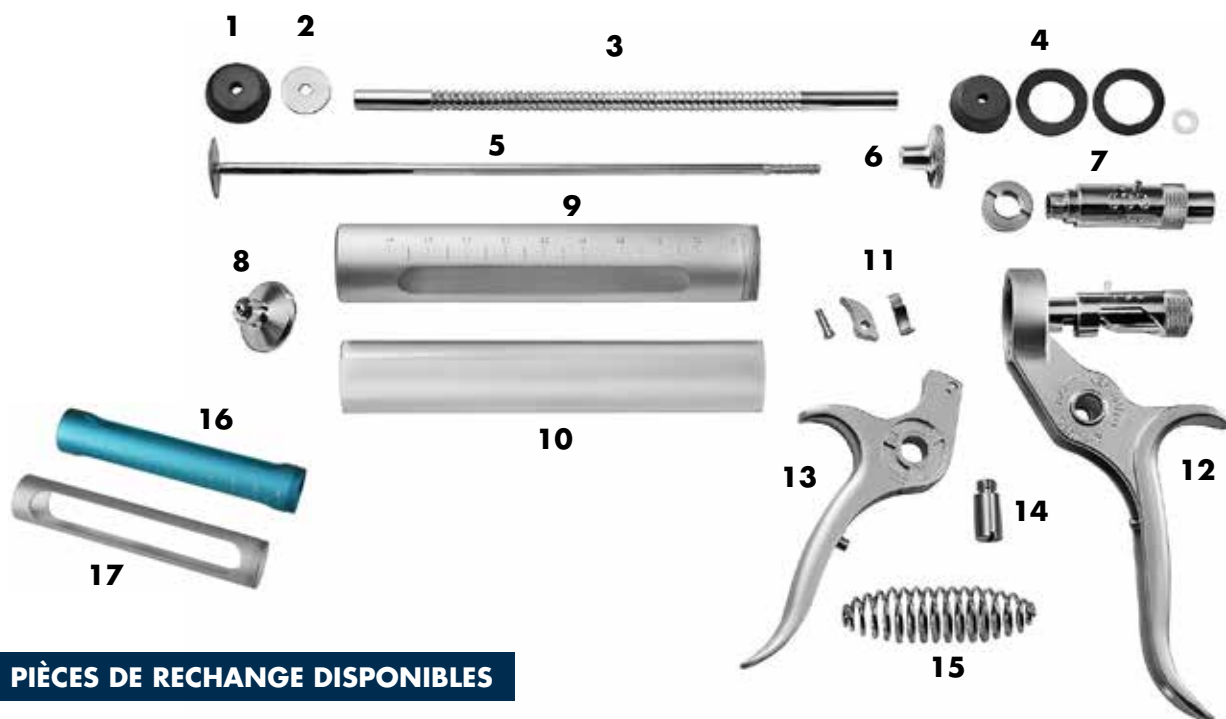
CYLINDRE EXTERNE AVEC OUVERTURES MAJORÉES POUR SERINGUE "HAUPTNER MUTO" - BLEU CLAIR

02.01.2823



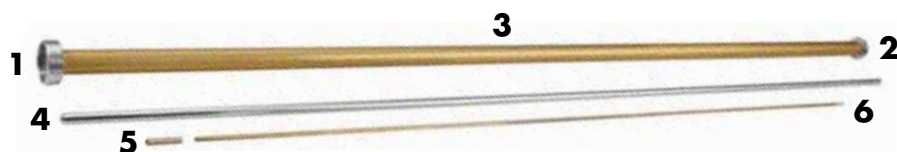
CYLINDRE EN PLASTIQUE INCASSABLE POUR "STRONGVAX" 50 ML (COMPATIBLE MUTO 50 ML)

02.01.8099



PIÈCES DE RECHANGE DISPONIBLES

1	02.01.2965	ÉTANCHÉITÉ DU PISTON EN CAOUTCHOUC POUR SERINGUE "MUTO 50 ML"
2	02.01.2976	PLAQUE EN MÉTAL POUR LA COMPRESSION DU PISTON
3	02.01.2974	TIGE EXTERNE DENTELÉE DU PISTON POUR SERINGUE "MUTO 50 ML"
4	02.01.2966	KIT ÉTANCHÉITÉS POUR SERINGUE "MUTO 50 ML"
5	02.01.2973	TIGE INTERNE DU PISTON POUR SERINGUE "MUTO 50 ML"
6	02.01.2977	POIGNÉE ARRIÈRE À VIS POUR COMPRESSION PISTON POUR SERINGUE "MUTO 50 ML"
7	02.01.2970	SÉLECTEUR DE DOSES COMPLET POUR SERINGUE "MUTO 50 ML"
7	02.01.2971	PIVOT DU SÉLECTEUR DE DOSAGE - SERINGUE "MUTO" 50 ML
8	02.01.2978	EMBOUT AVEC CONNEXION LUER LOCK POUR SERINGUE "MUTO 50 ML"
8	02.01.2979	EMBOUT AVEC CONNEXION FILETÉE POUR SERINGUE "MUTO 50 ML"
9	02.01.2969	COUVERTURE EN MÉTAL DU CYLINDRE POUR SERINGUE "MUTO 50 ML" - ORIGINAL HAUPTNER
10	02.01.8099	CYLINDRE EN PLASTIQUE INCASSABLE POUR "STRONGVAX" 50 ML (COMPATIBLE MUTO 50 ML)
11	02.01.2982	KIT PIVOT + RESSORT + CROCHET DE TRANSPORT POUR SERINGUE "MUTO 50 ML"
12	02.01.2980	POIGNÉE ARRIÈRE (AVEC SÉLECTEUR DE DOSAGE) POUR SERINGUE "MUTO 50 ML"
13	02.01.2981	POIGNÉE AVANT/GÂCHETTE POUR SERINGUE "MUTO 50 ML"
14	02.01.2968	VIS JOINT POIGNÉE POUR SERINGUE "MUTO 50 ML"
15	02.01.2967	RESSORT POIGNÉE POUR SERINGUE "MUTO 50 ML"
16	02.01.2823	CYLINDRE EXTERNE AVEC OUVERTURES MAJORÉES POUR SERINGUE "HAUPTNER MUTO" - BLEU CLAIR
17	02.01.2820	CYLINDRE EXTERNE AVEC OUVERTURES MAJORÉES POUR SERINGUE "HAUPTNER MUTO" - GRIS



EXTENSION COMPLÈTE 95 CM POUR SERINGUE MUTO - HAUPTNER

02.01.2890

1	02.01.2885	RACCORD TUBE EXTERNE EXTENSION - CYLINDRE POUR EXTENSION SERINGUE HAUPTNER - MUTO
2	02.01.2884	RACCORD TUBE EXTERNE EXTENSION - POIGNÉE POUR EXTENSION SERINGUE HAUPTNER - MUTO
3	02.01.2870	TUBE EXTERNE EN ALUMINIUM POUR EXTENSION SERINGUES STRONGVAX - MUTO - ROUX
4	02.01.2872	TUBE INTERNE VIDE EN ALUMINIUM POUR EXTENSION SERINGUES MUTO - SMARTVAX - ROUX
5	02.01.2874	RACCORD COURT TIGE INTERNE SERINGUES MUTO - SMARTVAX - ROUX
6	02.01.2873	TIGE INTERNE POUR EXTENSION SERINGUES MUTO - SMARTVAX - ROUX

SMARTVAX 50 ML



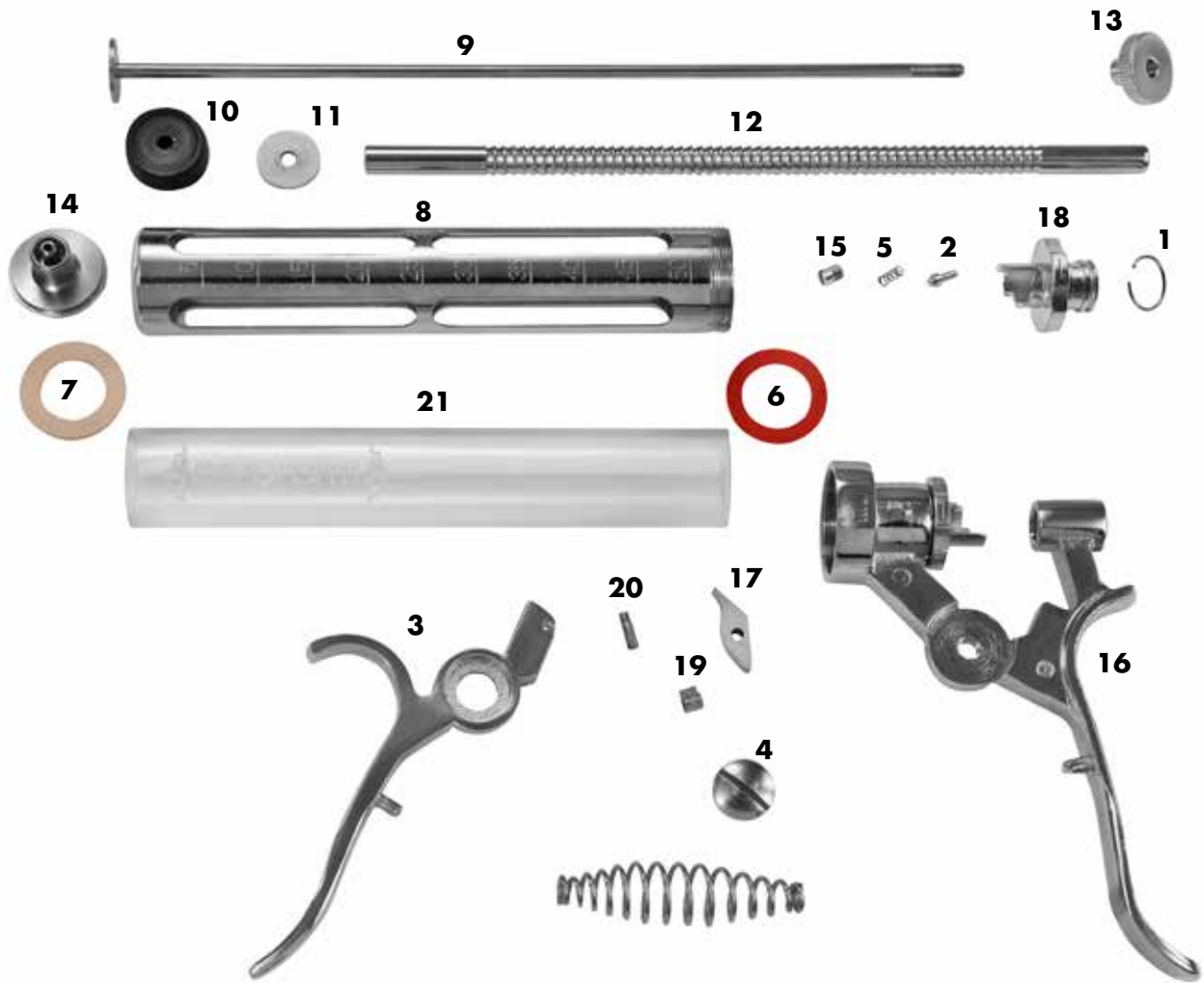
SERINGUE SEMI-AUTOMATIQUE
"SMARTVAX" 50 ML AVEC CYLINDRE
INCASSABLE - USAGE VÉTÉRINAIRE

02.01.7505



CYLINDRE EN PLASTIQUE INCASSABLE
POUR "SMARTVAX" 50 ML (COMPATIBLE
ROUX 50 ML)

02.01.7760



PIÈCES DE RECHANGE DISPONIBLES

1	02.01.7718	RECHANGE BAGUE EN MÉTAL DU SÉLECTEUR DE DOSE POUR SERINGUE "SMARTVAX" 50 ML
2	02.01.7719	RECHANGE PIVOT DU SÉLECTEUR DE DOSE POUR SERINGUE "SMARTVAX" 50 ML
3	02.01.7720	RECHANGE POIGNÉE ANTÉRIEURE/GÂCHETTE POUR SERINGUE "SMARTVAX" 50 ML
4	02.01.7721	RECHANGE VIS POIGNÉE POUR SERINGUE "SMARTVAX" 50 ML
5	02.01.7722	RECHANGE RESSORT DE DOSE POUR SERINGUE "SMARTVAX" 50 ML
6	02.01.7723	RECHANGE ÉTANCHÉITÉ EN PLASTIQUE CYLINDRE-POIGNÉE POUR SERINGUE "SMARTVAX" 50 ML
7	02.01.7725	RECHANGE ÉTANCHÉITÉ EN CAOUTCHOUC CYLINDRE-BOUT POUR SERINGUE "SMARTVAX" 50 ML
8	02.01.7727	RECHANGE COUVERTURE EN MÉTAL DU CYLINDRE POUR SERINGUE "SMARTVAX" 50 ML
9	02.01.7728	RECHANGE TIGE INTERNE DU PISTON POUR SERINGUE "SMARTVAX" 50 ML
10	02.01.7730	RECHANGE ÉTANCHÉITÉ DU PISTON EN CAOUTCHOUC POUR SERINGUE "SMARTVAX" 50 ML
11	02.01.7731	RECHANGE PLAQUE EN MÉTAL POUR LA COMPRESSION DU PISTON POUR SERINGUE "SMARTVAX" 50 ML
12	02.01.7732	RECHANGE TIGE DENTELÉE AVEC PISTON POUR SERINGUE "SMARTVAX" 50 ML
13	02.01.7733	RECHANGE BOUTON DE RÉGLAGE POSTÉRIEUR DE LA TIGE POUR SERINGUE "SMARTVAX" 50 ML
14	02.01.7738	RECHANGE BOUT LUER LOCK POUR SERINGUE "SMARTVAX" 50 ML
15	02.01.7742	RECHANGE VIS DU PIVOT INTÉRIEUR DU SÉLECTEUR DE DOSE POUR SERINGUE "SMARTVAX" 50 ML
16	02.01.7745	RECHANGE POIGNÉE POSTÉRIEURE POUR SERINGUE "SMARTVAX" 50 ML
17	02.01.7747	RECHANGE CROCHET DE TRANSPORT POUR SERINGUE "SMARTVAX" 50 ML
18	02.01.7749	RECHANGE SÉLECTEUR DE DOSE POUR SERINGUE "SMARTVAX" 50 ML
19	02.01.7751	RECHANGE RESSORT DU CROCHET DE TRANSPORT POUR SERINGUE "SMARTVAX" 50 ML
20	02.01.7752	RECHANGE PIVOT À VIS DU CROCHET DE TRANSPORT POUR SERINGUE "SMARTVAX" 50 ML
21	02.01.7760	CILINDRO PLASTICO INFRANGIBILE PER "SMARTVAX" 50 ML (COMPATIBILE ROUX 50 ML)

SMARTMATIK



VALVES ÉCHANGEABLES

SERINGUE AUTOMATIQUE
SMARTMATIK AVEC PORTE FLACON
ET CONNEXION

02.01.4442	2 ML
02.01.4445	5 ML



SERINGUE AUTOMATIQUE
"SMARTMATIK" AVEC TUBE - USAGE
VÉTÉRINAIRE

02.01.4402	2 ML
02.01.4405	5 ML



RECHANGE BOUT LUER
LOCK POUR SERINGUE
SMARTMATIK

02.01.4490	
02.01.4518	



RECHANGE CYLINDRE
POUR SMARTMATIK AVEC
PORTE-FLACON - VALVES
ÉCHANGEABLES

02.01.4448	2 ML
02.01.4449	5 ML



RECHANGE CYLINDRE
POUR SMARTMATIK
AVEC TUBE

02.01.4508	2 ML
02.01.4510	5 ML



RECHANGE
CONNEXION DU
TUBE POUR SERINGUE
SMARTMATIK

02.01.4517	
-------------------	--



RECHANGE TUBE
SERINGUE SMARTMATIK
(100 CM)

02.01.3318	
-------------------	--



CONNECTEUR SERINGUE
AUTOMATIQUE
"SMARTMATIK"

02.01.4492	PETIT
02.01.4493	MOYEN



PROTECTEUR FLACON
POUR SERINGUE
AUTOMATIQUE
"SMARTMATIK"

02.01.4499	100 ML
02.01.4519	250 ML



RECHANGE INSERT
POUR PORTE-FLACON
POUR SERINGUE
"SMARTMATIK" ET
"ROTAMATIK"

02.01.4494	
-------------------	--



RECHANGE ÉTANCHÉITÉS
POUR SERINGUE
"SMARTMATIK" AVEC
PORTE-FLACON

02.01.4482	2 ML
02.01.4485	5 ML



RECHANGE ÉTANCHÉITÉS
POUR SERINGUE
"SMARTMATIK" AVEC TUBE

02.01.4514	2 ML
02.01.4515	5 ML

ROTAMATIK



VALVES ÉCHANGEABLES

SERINGUE AUTOMATIQUE "ROTAMATIK" AVEC PORTE FALCON

02.01.4642	2 ML
02.01.4645	6 ML



RECHANGE CYLINDRE DE LA SERINGUE "ROTAMATIK" SANS VALVES

02.01.4657	2 ML
02.01.4659	6 ML



RECHANGE CONNEXION LUER-LOCK DE LA SERINGUE "ROTAMATIK"

02.01.4670



KIT DE RECHANGE ÉTANCHÉITÉS ET RESSORTS AVANT ET HAUT DE LA SERINGUE "ROTAMATIK"

02.01.4647	2 ML
02.01.4649	6 ML



CONNEXION DU FLACON POUR SERINGUES "SMARTMATIK" ET "ROTAMATIK"

02.01.4492	PETIT
02.01.4493	MOYEN



RECHANGE INSERT POUR PORTE-FLACON POUR SERINGUE "SMARTMATIK" ET "ROTAMATIK"

02.01.4494



PROTECTEUR FLACON POUR SERINGUE AUTOMATIQUE "ROTAMATIK"

02.01.4499	100 ML
02.01.4519	250 ML

SERENA



SERINGUE AUTOMATIQUE "SERENA"
AVEC PORTE-FLACON ANTÉRIEUR -
USAGE VÉTÉRINAIRE

02.01.3330	0,5 ML
02.01.3331	1 ML
02.01.3332	2 ML



SERINGUE AUTOMATIQUE "SERENA"
AVEC PORTE-FLACON POSTÉRIEUR
PENCHÉ 45° - USAGE VÉTÉRINAIRE

02.01.3348	5 ML
02.01.3344	12 ML



RECHANGE TÊTE LL POUR SERINGUE
AUTOMATIQUE "SERENA"

02.01.3396



RECHANGE BOUT EN PLASTIQUE DU
PORTE-FLACON "SERENA"

02.01.3365



RECHANGE ADAPTATEUR POUR
PORTE-FLACON "SERENA"

02.01.3366	GRAND
02.01.3367	PETIT



RECHANGE ÉTANCHÉITÉS-VALVES
POUR SERINGUE AUTOMATIQUE
"SERENA"

02.01.3380	0,5 ML
02.01.3381	1 ML
02.01.3382	2 ML
02.01.3383	5 ML
02.01.3384	12 ML



RECHANGE CYLINDRE SERINGUE
AUTOMATIQUE "SERENA"

02.01.3390	0,5 ML
02.01.3391	1 ML
02.01.3392	2 ML
02.01.3393	5 ML
02.01.3394	12 ML

SERENA



SERINGUE AUTOMATIQUE "SERENA"
AVEC TUBE - USAGE VÉTÉINAIRE

02.01.3320	0,5 ML
02.01.3321	1 ML
02.01.3322	2 ML



SERINGUE AUTOMATIQUE "SERENA"
AVEC TUBE POSTÉRIEUR - USAGE
VÉTÉINAIRE

02.01.3323	5 ML
02.01.3324	12 ML



RECHANGE TÊTE LL POUR SERINGUE
AUTOMATIQUE "SERENA"

02.01.3396



RECHANGE TÊTE DE RACCORDEMENT
AVEC TUBE POUR SERINGUE
AUTOMATIQUE "SERENA"

02.01.3398



RECHANGE ÉTANCHÉITÉS-VALVES
POUR SERINGUE AUTOMATIQUE
"SERENA"

02.01.3380	0,5 ML
02.01.3381	1 ML
02.01.3382	2 ML
02.01.3383	5 ML
02.01.3384	12 ML



RECHANGE CYLINDRE SERINGUE
AUTOMATIQUE "SERENA"

02.01.3390	0,5 ML
02.01.3391	1 ML
02.01.3392	2 ML
02.01.3393	5 ML
02.01.3394	12 ML



RECHANGE TUBE SERINGUE SERENA
(100 CM)

02.01.3318

SERENA



SERINGUE AUTOMATIQUE
DOUBLE "SERENA" À RÉGLAGE
INDÉPENDANT AVEC TUBE - USAGE
VÉTÉRINAIRE

02.01.3301	0,5 ML
02.01.3304	2 ML



SERINGUE AUTOMATIQUE "SERENA"
2 - 2 ML RÉGLAGE INDÉPENDANT
AVEC PORTE FLACON

02.01.3352



KIT RECHANGE ÉTANCHÉITÉS -
VALVES SERINGUE AUTOMATIQUE
DOUBLE "SERENA"

02.01.3311	0,5 ML
02.01.3911	2 ML



RECHANGE CYLINDRE POUR
SERINGUE AUTOMATIQUE DOUBLE
"SERENA"

02.01.3314	0,5 ML
02.01.3914	2 ML



TÊTE LL POUR SERINGUE DOUBLE
"SERENA" SORTIE DOUBLE

02.01.3306	ÉCART 29 MM
02.01.3307	ÉCART 23 MM
02.01.3308	SORTIE SIMPLE



RECHANGE TUBE SERINGUE SERENA
(100 CM)

02.01.3318



RECHANGE TÊTE DE RACCORDEMENT
AVEC TUBE POUR SERINGUE
AUTOMATIQUE "SERENA"

02.01.3398

VARIOLE AVIAIRE



SERINGUE "SERENA" POUR VARIOLE AVIAIRE 3 ML - USAGE VÉTÉINAIRE

02.01.3350



RECHANGES SERINGUE "SERENA" POUR VARIOLE AVIAIRE 3 ML

02.01.3351



SERINGUE "SERENA" POUR VARIOLE AVIAIRE 3 ML - USAGE VÉTÉINAIRE

02.01.3358



RECHANGE CYLINDRE SERINGUE AUTOMATIQUE "SERENA" POUR VARIOLE AVIAIRE

02.01.3353



SERINGUE DOUBLE "SMART" 5 ML POUR VARIOLE AVIAIRE USAGE VÉTÉINAIRE

02.01.4706



RECHANGE AIGUILLES ET ÉTANCHÉITÉS POUR SERINGUE "SMART" 5 ML POUR VARIOLE AVIAIRE

02.01.4720



RECHANGE CYLINDRE POUR SERINGUE "SMART" 5 ML POUR VARIOLE AVIAIRE

02.01.4721

SOCOREX



SERINGUE AUTOMATIQUE
"SOCOREX 187" AVEC TUBE -
USAGE VÉTÉRINAIRE

02.01.3635	0,3 ML
02.01.3600	0,5 ML
02.01.3637	1 ML

SERINGUE AUTOMATIQUE DOUBLE
"SOCOREX 287" À RÉGLAGE
INDÉPENDANT AVEC TUBE - USAGE
VÉTÉRINAIRE

02.01.3652	0,5 ML
02.01.3651	1 ML



RECHANGE TÊTE
LL POUR SERINGUE
AUTOMATIQUE
"SOCOREX 187" ET "287"

02.01.3601



RECHANGE TÊTE DE
RACCORDEMENT AVEC
TUBE POUR SERINGUE
AUTOMATIQUE
"SOCOREX 187" ET "287"

02.01.3602



RECHANGE VIS COUVRE-
TIGE VIDE POUR
SERINGUE AUTOMATIQUE
"SOCOREX 187" ET "287"

02.01.3603



RECHANGE VIS
DE RÉGLAGE
POUR SERINGUE
AUTOMATIQUE
"SOCOREX 187" ET "287"

02.01.3604



TÊTE À UN SEUL POINT
POUR SERINGUE
AUTOMATIQUE DOUBLE
"SOCOREX 287"

02.01.3650



RECHANGE RESSORT
POUR SERINGUE
AUTOMATIQUE
"SOCOREX 187" ET "287"

02.01.3608



RECHANGE ÉTANCHÉITÉ-
VALVES POUR SERINGUE
AUTOMATIQUE
"SOCOREX 187" ET "287"

02.01.3619	0,3 ML
02.01.3620	0,5 ML
02.01.3621	1 ML



RECHANGE
CYLINDRE EN VERRE
+ PISTON SERINGUE
AUTOMATIQUE
"SOCOREX 187" ET "287"

02.01.3605



RECHANGE
PISTON SERINGUE
AUTOMATIQUE
"SOCOREX 187"

02.01.3626	0,3 ML
02.01.3628	1 ML



RECHANGE CYLINDRE EN
VERRE POUR SERINGUE
AUTOMATIQUE
"SOCOREX 187"

02.01.3611	1 ML
02.01.3616	0,3 ML
02.01.3609	0,5 ML

SOCOREX



SERINGUE AUTOMATIQUE
"SOCOREX ULTRA" AVEC TUBE -
USAGE VÉTÉINAIRE

02.01.4801	0,1 ML
02.01.4803	0,3 ML
02.01.4805	0,5 ML
02.01.4806	1 ML



RECHANGE
PISTON SERINGUE
AUTOMATIQUE
"SOCOREX ULTRA"

02.01.4861	0,1 ML
02.01.4863	0,3 ML
02.01.4865	0,5 ML
02.01.4866	1 ML



RECHANGE
CYLINDRE SERINGUE
AUTOMATIQUE
"SOCOREX ULTRA"

02.01.4851	0,1 ML
02.01.4853	0,3 ML
02.01.4855	0,5 ML
02.01.4856	1 ML



RECHANGE ÉTANCHÉITÉES
PISTON SERINGUE
AUTOMATIQUE
"SOCOREX ULTRA" (10)

02.01.4871	0,1 ML
02.01.4873	0,3 ML



RECHANGE VALVE ROUGE
(D'ENTRÉE) POUR CONNEXION
TUBE DE LA SERINGUE
AUTOMATIQUE "SOCOREX ULTRA"

02.01.4881	0,1 - 0,5 ML
02.01.4883	1 ML



RECHANGE VALVE ROUGE
(DE SORTIE) POUR TÊTE LL DE
LA SERINGUE AUTOMATIQUE
"SOCOREX ULTRA"

02.01.4882	0,1 - 0,5 ML
02.01.4884	1 ML



RECHANGE
CONNEXION TUBE
EN PLASTIQUE
POUR SERINGUE
AUTOMATIQUE
"SOCOREX ULTRA"

02.01.4885



SYSTÈME ABACUS POUR
COMPTER LES INJECTIONS
POUR SERINGUES "SOCOREX
ULTRA"

02.01.4836	0,1 E 0,2 ML
02.01.4837	0,3 E 0,5 ML



FISHGUIDE POUR SERINGUE
"SOCOREX ULTRA"

02.01.4831	15 MM
02.01.4832	25 MM
02.01.4833	45 MM



RECHANGE BAGUE
FISHGUIDE POUR SERINGUE
"SOCOREX ULTRA" PETITE

02.01.4895	15 MM
02.01.4896	25 MM
02.01.4897	45 MM



ENSEMBLE PORTE
FLACON POUR
SERINGUE "SOCOREX
ULTRA"

02.01.4810
02.01.4811 - TUYEAU



AIGUILLES HYPODERMIQUES VÉTÉRINAIRES JETABLES

02.03.4510	Ø 0,45 x 12 mm	26G x 1/2"
02.03.4515	Ø 0,5 x 16 mm	25G x 5/8"
02.03.4520	Ø 0,6 x 25 mm	23G x 1"
02.03.4525	Ø 0,7 x 30 mm	22G x 1 1/4"
02.03.4530	Ø 0,7 x 40 mm	22G x 1 1/2"
02.03.4541	Ø 0,8 x 16 mm	21G x 5/8"
02.03.4545	Ø 0,8 x 25 mm	21G x 1"
02.03.4550	Ø 0,8 x 40 mm	21G x 1 1/2"
02.03.4570	Ø 1,2 x 40 mm	18G x 1 1/2"
02.03.4180	Ø 1,8 x 40 mm	15G x 1 1/2"



AIGUILLES VÉTÉRINAIRES INOX BASE RONDE LL (12)

02.14.0706	Ø 0,7 x 06 mm	22G x 1/4"
02.14.0810	Ø 0,8 x 10 mm	21G x 3/8"
02.14.1010	Ø 1,0 x 10 mm	19G x 3/8"
02.14.1015	Ø 1,0 x 15 mm	19G x 5/8"
02.14.1020	Ø 1,0 x 20 mm	19G x 3/4"
02.14.1025	Ø 1,0 x 25 mm	19G x 1"
02.14.1210	Ø 1,2 x 10 mm	18G x 3/8"
02.14.1212	Ø 1,2 x 12 mm	18G x 1/2"
02.14.1215	Ø 1,2 x 15 mm	18G x 5/8"
02.14.1220	Ø 1,2 x 20 mm	18G x 3/4"
02.14.1225	Ø 1,2 x 25 mm	18G x 1"
02.14.1230	Ø 1,2 x 30 mm	18G x 1 1/4"
02.14.1240	Ø 1,2 x 40 mm	18G x 1 1/2"
02.14.1510	Ø 1,5 x 10 mm	17G x 3/8"
02.14.1512	Ø 1,5 x 12 mm	17G x 1/2"
02.14.1515	Ø 1,5 x 15 mm	17G x 5/8"
02.14.1520	Ø 1,5 x 20 mm	17G x 3/4"
02.14.1525	Ø 1,5 x 25 mm	17G x 1"
02.14.1530	Ø 1,5 x 30 mm	17G x 1 1/4"
02.14.1535	Ø 1,5 x 35 mm	17G x 1 3/8"
02.14.1540	Ø 1,5 x 40 mm	17G x 1 1/2"
02.14.1810	Ø 1,8 x 10 mm	15G x 3/8"
02.14.1812	Ø 1,8 x 12 mm	15G x 1/2"
02.14.1815	Ø 1,8 x 15 mm	15G x 5/8"
02.14.1820	Ø 1,8 x 20 mm	15G x 3/4"
02.14.1825	Ø 1,8 x 25 mm	15G x 1"
02.14.1830	Ø 1,8 x 30 mm	15G x 1 1/4"
02.14.1840	Ø 1,8 x 40 mm	15G x 1 1/2"
02.14.2010	Ø 2,0 x 10 mm	14G x 3/8"
02.14.2012	Ø 2,0 x 12 mm	14G x 1/2"
02.14.2015	Ø 2,0 x 15 mm	14G x 5/8"
02.14.2020	Ø 2,0 x 20 mm	14G x 3/4"
02.14.2040	Ø 2,0 x 40 mm	14G x 1 1/2"
02.14.2225	Ø 2,2 x 25 mm	13G x 1"
02.14.2230	Ø 2,2 x 30 mm	13G x 1 1/4"
02.14.2240	Ø 2,2 x 40 mm	13G x 1 1/2"
02.14.2425	Ø 2,4 x 25 mm	12G x 1"
02.14.2430	Ø 2,4 x 30 mm	12G x 1 1/4"
02.14.2440	Ø 2,4 x 40 mm	12G x 1 1/2"



AIGUILLES VÉTÉRINAIRES EN ACIER INOXYDABLE A BASE CARRÉ LL (12)

02.05.0508	Ø 0,5 x 8 mm	25G x 1/3"
------------	--------------	------------

POUR POULETS



AIGUILLES VÉTÉRINAIRES INOX "IABER ECO" BASE CARRÉE LL (12)

02.05.101B	Ø 1x10 mm	19G x 3/8"
02.05.108B	Ø 0,8x10 mm	21G x 3/8"

POUR POISSONS



AIGUILLES VÉTÉRINAIRES INOX "IABER ECO" BASE CARRÉE LL (12)

02.05.403S	Ø 0,5x3 mm	25G x 1/8"
02.05.608S	Ø 0,6x8 mm	23G x 1/3"
02.05.713S	Ø 0,7x13 mm	22G x 1/2"



SERINGUE DOSEUSE "IMEX" AVEC CANULE MOYENNE - USAGE VÉTÉINAIRE

02.01.2013	250 ML
02.01.2016	400 ML



SERINGUE DOSEUSE "IAMU" 400 ML AVEC CANULE LONGUE - USAGE VÉTÉINAIRE

02.01.2019



SERINGUE "SMART" 100 ML AVEC CANULE ET LUER LOCK - USAGE VÉTÉINAIRE

02.01.2006



CANULE MOYENNE POUR SERINGUE DOSEUSE "IMEX" - USAGE VÉTÉINAIRE

02.01.2043



ÉTANCHÉITÉ SERINGUE DOSEUSE "IMEX"

02.01.2508	250 ML
02.01.2509	400 ML



CANULE LONGUE POUR SERINGUE DOSEUSE "IAMU" 400 ML - USAGE VÉTÉINAIRE

02.01.2053



ÉTANCHÉITÉ SERINGUE DOSEUSE "IAMU" 400 ML

02.01.2510



CANULE LUER LOCK POUR ALIMENTATION ORALE 120X6 MM

02.01.3158



SERINGUE DOSEUSE MANUELLE "GEMA" AVEC CANULE - USAGE VÉTÉINAIRE

02.01.3215	35 ML
02.01.3216	70 ML
02.01.3217	200 ML
02.01.3220	300 ML



PISTOLET DROGUEUR MANUEL SEMIAUTOMATIQUE "GUANFU" 300 ML

02.01.3225



RECHANGE ÉTANCHÉITÉ SERINGUE DOSEUSE MANUELLE "GEMA"

02.01.3235	35 ML
02.01.3236	70 ML
02.01.3237	200 ML
02.01.3240	300 ML



CANULE SERINGUE DOSEUSE MANUELLE "GEMA"

02.01.3245	12 CM	35/70 ML
02.01.3246	20 CM	200/300 ML



KIT PIÈCES DE RECHANGE POUR PISTOLET DROGUEUR "GUANFU" 300 ML

02.01.3242



CANULE POUR PISTOLET DROGUEUR "GUANFU" 300 ML

02.01.3247



SERINGUE DOSEUSE AUTOMATIQUE
"SMARTDOSE" AVEC CANULE

02.01.4220	30 ML
02.01.4225	60 ML



SERINGUE DOSEUSE AUTOMATIQUE
"SMARTDOSE" 30 ML POUR-ON

02.01.4242



RECHANGE CYLINDRE
POUR SERINGUE DOSEUSE
AUTOMATIQUE "SMARTDOSE"
30 ML

02.01.4260



RECHANGE CANULE
ALIMENTATION 12 CM
POUR SERINGUE DOSEUSE
AUTOMATIQUE "SMARTDOSE"

02.01.4280



RECHANGE ÉTANCHÉITÉS-VALVES
POUR SERINGUE DOSEUSE
AUTOMATIQUE "SMARTDOSE" 30 ML

02.01.4270



EXTENSEUR CANULE
ALIMENTATION 50 CM À BOUT
COURBÉ POUR SERINGUE
DOSEUSE AUTOMATIQUE
"SMARTDOSE"

02.01.4290



SERINGUE DOSEUSE AUTOMATIQUE "IAPLAST" 50
ML AVEC CANULE POUR ALIMENTATION ORALE

02.01.4185



RECHANGE VALVES ET O-RINGS
POUR SERINGUE DOSEUSE
"IAPLAST" 50 ML

02.01.4190



RECHANGE CYLINDRE POUR
SERINGUE DOSEUSE "IAPLAST" 50 ML

02.01.4195



CANULE EN MÉTAL AVEC
CONNECTEUR EN PLASTIQUE POUR
SERINGUE DOSEUSE "IAPLAST" 50 ML

02.01.4197



RÉSERVOIR À DOS - 2,5 ML

02.01.5103



RECHANGE BOUCHON POUR
RÉSERVOIR À DOS

02.01.5122



POIGNET POUR BISTOURI
FIXE INOX - NR. 3

02.02.0001



POIGNET POUR BISTOURI
FIXE INOX - NR. 4

02.02.0002



POIGNET POUR BISTOURI
REPLIABLE INOX - NR 4

02.02.0003



PORTE-AIGUILLES MATHIEU INOX

02.02.0151	17 CM	6,5"
02.02.0152	20 CM	8"



PINCE À DISSECTION 1X2
DENTS INOX

02.02.0505	18 CM	7"
02.02.0506	20 CM	8"



PINCE ANATOMIQUE INOX

02.02.0509	15 CM	6"
02.02.0510	18 CM	7"
02.02.0511	20 CM	8"



PINCE HÉMOSTATIQUE
COURBÉE KELLY INOX 18 CM

02.02.0520



PINCE HÉMOSTATIQUE
DROITE KELLY INOX 18 CM

02.02.0521



PINCE HÉMOSTATIQUE
COURBÉE KELLY KOCHER 1X2
DENTS INOX 18 CM

02.02.0530



PINCE HÉMOSTATIQUE
DROITE KELLY KOCHER 1X2
DENTS INOX 18 CM

02.02.0531



CISEAUX CHIRURGICAUX
VÉTÉRINAIRES DROITS AVEC
BOUTS POINTU/MOUSSE
INOX 18 CM

02.02.0550



CISEAUX CHIRURGICAUX
VÉTÉRINAIRES DROITS AVEC
BOUTS MOUSSE/MOUSSE
INOX 18 CM

02.02.0551



CISEAUX CHIRURGICAUX
VÉTÉRINAIRES COURBÉS AVEC BOUTS
POINTU/MOUSSE INOX 18 CM

02.02.0555



CISEAUX CHIRURGICAUX
VÉTÉRINAIRES COURBÉS AVEC BOUTS
MOUSSE/MOUSSE INOX 18 CM

02.02.0556



BOITE EN MÉTAL POUR
INSTRUMENTS CHIRURGICAUX

02.02.0702	20 X 10 X 6 CM
02.02.0703	20 X 10 X 2 CM



AIGUILLE BÜHNER INOX

02.02.0071	15,5 CM	6"
02.02.0072	20 CM	8"
02.02.0073	30 CM	12"



BANDE POUR SUTURE VAGINALE
OVINS 5 M X 4 MM (INT Ø 2,5 MM)

02.03.1350



BANDE POUR SUTURE VAGINALE
BOVINS 5 M X 7 MM (INT Ø 6,5 MM)

02.03.1351



AIGUILLE POUR PROLAXUS VAGINAL
10 CM

02.06.0081



PINCE OBSTÉTRIQUE INOX 52 CM

02.06.0210



CROCHET OBSTÉTRIQUE INOX 54
CM

02.06.0221



CROCHET POUR YEUX COURT À
BOUT MOUSSE 6,5 CM

02.06.0231



CROCHET POUR YEUX COURT À
BOUT POINTU 6,5 CM

02.06.0232



CHAINE OBSTÉTRIQUE AVEC
POIGNÉES RÉGLABLES

02.06.0300



CROCHET OBSTÉTRIQUE KREY-
SCHOTTLER INOX 20 CM

02.06.0304



GUIDE-FIL OBSTÉTRIQUE 18 CM

02.06.0306



VÊREUSE POUR BOVINS "VINK" -
300 KG

02.06.0350	160 CM
02.06.0351	180 CM



VÊREUSE POUR BOVINS "VINK A800
BAYERN" 180 CM - 500 KG

02.06.0355



VÊREUSE POUR BOVINS "PAK"

02.06.0320



VÊREUSE POUR BOVINS "MU" 180
CM - 300 KG

02.06.0371



RECHANGE PAIRE DE CORDES POUR
VÊREUSE "VINK"

02.06.0353



RECHANGE PAIRE DE CORDES POUR
VÊREUSE "VINK A800 BAYERN" -
ROUGE ET BLEUE

02.06.0358



CORDE DE VÈLAGE À TRESSAGE
PLAT

02.06.0430	125 CM
02.06.0433	190 CM



PAIRE DE CORDES UNIVERSELLES
POUR VÊREUSE EN NYLON

02.06.0455	66 CM	Ø 12 MM
02.06.0462	43 CM	Ø 12 MM



PAIRE DE CORDES AVEC BAGUES
POUR VÊREUSE EN COTON 55 CM
- Ø 12 MM

02.06.0460



CORDE DE VÈLAGE SOUPLE À
TRESSAGE PLAT 130 CM

02.06.0450



GUIDE POUSSOIR POUR AIMANTS
EN MÉTAL SANS POIGNÉE - BOUT Ø
35 MM

02.07.0011



GUIDE POUSSOIR POUR AIMANTS
EN MÉTAL AVEC POIGNÉE VERTE -
BOUT Ø 35 MM

02.07.0013



AIMANT STOMACAL POUR
RUMINANTS - FORT - EN CAGE EN
PLASTIQUE

02.07.0004 **VERT (1)**

02.07.0006 **BLANC (10)**



AIMANT STOMACAL POUR
RUMINANTS EN CAGE EN
PLASTIQUE 100 X 35 MM

02.07.0010 **X 1**

02.07.0009 **X 10**



AIMANT POUR RUMINANTS ROND
AVEC BAGUES EN CAGE EN
PLASTIQUE 100 X 35 MM

02.07.0232



AIMANT POUR RUMINANTS
"METALNEO" EN CAGE EN
PLASTIQUE 85 X 20 MM

02.07.0221



AIMANT POUR RUMINANTS ROND
AVEC BAGUES SANS CAGE EN
PLASTIQUE 80 X 18 MM

02.07.0231 **X 1**

02.07.0230 **X 15**



AIMANT POUR RUMINANTS SANS
CAGE EN PLASTIQUE 60 X 20 MM
(12)

02.07.0235



LANCE BOLUS EN ACIER INOX
50 CM - BOUT ÉCHANGEABLE Ø
18-21-26 MM

02.07.0033	POIGNÉE EN PLASTIQUE
02.07.0034	POIGNÉE EN MÉTAL



BOUT POUR LANCE BOLUS

02.07.0040	Ø15 X 75 MM
02.07.0041	Ø 21 X 75 MM
02.07.0042	Ø26 X 75 MM
02.07.0043	Ø26 X 110 MM
02.07.0044	Ø35 X 110 MM



LANCE BOLUS EN MÉTAL AVEC
POIGNÉE VERTE - BOUT Ø 35 MM

02.07.0030



LANCE BOLUS EN ACIER INOX AVEC
TIGE INTÉRIEURE EN TÉFLON ET
POIGNÉE EN PLASTIQUE 50 CM -
BOUT Ø 26 MM

02.07.0035



LANCE BOLUS EN ACIER INOX AVEC
TIGE INTÉRIEURE EN TÉFLON ET
POIGNÉE EN PLASTIQUE 35 CM -
BOUT Ø 21 MM

02.07.0036



LANCE BOLUS EN PLASTIQUE SANS
POIGNÉE 30 CM -
BOUT Ø 17 X 40 MM

02.07.0025



LANCE BOLUS EN PLASTIQUE SANS
POIGNÉE 38 CM -
BOUT Ø 26 X 80 MM

02.07.0026



TROARD AVEC POIGNÉE EN MÉTAL

02.07.0051	12 CM
02.07.0053	15 CM
02.07.0054	9 CM



RESPIRATEUR POUR PORCELETS

02.07.0110



RESPIRATEUR POUR VEAUX STYLE BRON

02.07.0105



RECHANGE COUVERTURE EN SILICONE POUR RESPIRATEUR POUR VEAUX STYLE BRON

02.07.0107



CUTIMÈTRE AVEC ÉCRAN À HORLOGE

02.08.0080



AIGUILLES VÉTÉRINAIRES EN ACIER INOXYDABLE A BASE CARRÉ LL POUR TUBERCULINE (12)
Ø 0,7 x 4 mm - 22G x 1/6"

02.08.0010



RECHANGE CYLINDRE POUR SERINGUE DE DOSAGE "HENKE JECT" 1,8 ML POUR TUBERCULINE

02.08.0050



03



ÉLEVAGE





PINCE POUR TAUREAUX MODÈLE HARMS AVEC BAGUE ANTÉRIEURE INOX 19 CM – 7,5"

03.01.0002



PINCE POUR TAUREAUX AVEC RESSORT ET BAGUE ANTÉRIEURE INOX 13 CM – 5"

03.01.0005



PINCE POUR TAUREAUX AVEC CHAÎNE INOX 20 CM – 8"

03.01.0008



PINCE À TENAILLE LONGUE POUR TAUREAUX 47 CM – 19"

03.01.0006



ANNEAU NASAL POUR BOVINS INOX

03.01.0069	5 CM	2"
03.01.0071	7 CM	3"
03.01.0072	6 CM	2,5"



APPLICATEUR ANNEAUX NASAUX POUR BOVINS

03.01.0085



ELÉVATEUR POUR BOVINS "MU IABER" - 1000 KG

03.01.0412



PANNEAU MOBILE EN
PLASTIQUE ROUGE
POUR DIRIGER LES
PORCS

03.01.0155	94 X 76 CM
03.01.0156	120 X 76 CM



PANNEAU MOBILE EN
PLASTIQUE VERT POUR DIRIGER
LES PORCS 80 X 92 CM -
QUALITÉ SUPÉRIEURE

03.01.0157



FRAPPEUR COURT POUR PORCS

03.01.0144



FRAPPEUR LONG POUR PORCS

03.01.0145



DÉTENEUR POUR PORCS AVEC
POIGNÉE EN MÉTAL AUTO-
BLOQUANTE 60 CM

03.01.0100



DÉTENEUR POUR PORCS COURT
AVEC POIGNÉE ANTIDÉPARANTE

03.01.0103



DÉTENEUR POUR PORCS COURT
AVEC POIGNÉE EN PLASTIQUE NOIR

03.01.0113



AIGUILLON ÉLECTRIQUE À BOUTON
AVEC SON (PILES "C" NON
FOURNIES)

03.01.0210	50 CM	20"
03.01.0220	70 CM	28"
03.01.0230	90 CM	35"
03.01.0240	120 CM	47"



AIGUILLON ÉLECTRIQUE À BOUTON
"IABER" AVEC PILE REMPLAÇABLE ET
CHARGEABLE (MICRO USB) - TIGE
FLEXIBLE 71 CM

03.01.0318

RECHANGE PILE CHARGEABLE POUR
AIGUILLON ÉLECTRIQUE "IABER"

03.01.0320



AIGUILLON ÉLECTRIQUE "A380" À
BOUTON AVEC PILE CHARGEABLE
2200 MAH - TIGE FLEXIBLE MIN.
62 CM

03.01.0375



AIGUILLON ÉLECTRIQUE À BOUTON
AVEC PILE CHARGEABLE - TIGE
FLEXIBLE (CABLE DE RECHARGE
FOURNI)

03.01.0322 **58 CM**

03.01.0323 **71 CM**



RECHANGE TIGE FLEXIBLE
POUR AIGUILLON
ÉLECTRIQUE "A380"

03.01.0380 **62 CM**

03.01.0381 **78 CM**



RECHANGE PILE
CHARGEABLE AIGUILLON
ÉLECTRIQUE "A380"
2200 MAH

03.01.0385



TIGE FLEXIBLE POUR
AIGUILLON ÉLECTRIQUE

03.01.0342 **58 CM**

03.01.0343 **71 CM**



RECHANGE PILE
CHARGEABLE POUR
AIGUILLON ÉLECTRIQUE

03.01.0351



DISQUE DE PARAGE PROFESSIONNEL
"IABER" 6 LAMES (4 COUPES)
Ø 115 MM

03.02.0232	LAME 3 MM
03.02.0233	LAME 2 MM



RECHANGE LAME
POUR DISQUE
DE PARAGE
PROFESSIONNEL
"IABER" (4 COUPES)

03.02.0247	3 MM
03.02.0248	2 MM



RECHANGE VIS POUR
DISQUE DE PARAGE
PROFESSIONNEL
"IABER"

03.02.0254



DISQUE DE PARAGE "IABER DL" 7
LAMES (2 COUPES) Ø 100 MM

03.02.0236	TROU 16 MM
03.02.0238	TROU 22 MM



SET DE 7 LAMES DE RECHANGE
POUR DISQUE DE PARAGE "IABER
DL" 2 CÔTÉS

03.02.0249



DISQUE DE PARAGE "3CUT" 3 LAMES
DE 2 MM (2 COUPES) Ø 120 MM

03.02.0243



DISQUE DE PARAGE "6CUT" 6 LAMES
DE 2 MM (2 COUPES) Ø 120 MM

03.02.0244
03.02.0242 - IABER



SET DE 3 LAMES ET 3 VIS POUR
DISQUE DE PARAGE 3CUT
(2 COUPES)

03.02.0246
03.02.0257 - IABER



DISQUE ABRASIF POUR SABOTS
"PHILIPSEN" DEUX CÔTÉS (GRAIN 30
ANTÉRIEUR - 10 POSTÉRIEUR) Ø 115 MM

03.02.0260



DISQUE ABRASIF POUR SABOTS
STANDARD DEUX CÔTÉS (GRAIN
GROSSIER) Ø 115 MM

03.02.0268



DISQUE ABRASIF POUR SABOTS
"ZEC SEMIFLEX" CARBURE DE
SILICIUM (GRAIN 16) Ø 115 MM

03.02.0275



SEMELLE POUR SABOT EN BOIS -
STANDARD (10)

03.02.0436



SEMELLE PETITE TP BLOCK BLEU -
SOUPLE 14 MM

03.02.0440



SEMELLE PETITE TP BLOCK ORANGE -
DURE 14 MM

03.02.0441



COLLE BICOMPOSANTE
"BLOCKBOND" EN TUBE DOUBLE
POUR FIXAGE SUPPORT SABOT
(200 ML) - F-SYSTEM

03.02.0400



COLLE BICOMPOSANTE "PODOS
WINTER" EN TUBE DOUBLE POUR
FIXAGE SUPPORT SABOT (200 ML) -
F-SYSTEM

03.02.0405



COLLE BICOMPOSANTE "PODOS
EASY LOCK" EN TUBE DOUBLE POUR
FIXAGE SUPPORT SABOT (200 ML) -
F-SYSTEM

03.02.0406



APPLICATEUR DOSEUR DE COLLE
BICOMPOSANTE EN TUBE DOUBLE
200 ML

03.02.0419



CANULES POUR APPLICATION COLLE
BICOMPOSANTE EN TUBE 200 ML
(10) - RACCORD À VIS

03.02.0412



CANULES POUR APPLICATION COLLE
BICOMPOSANTE EN TUBE 200 ML
(10) - RACCORD À BAÏONNETTE

03.02.0413

03.02.0414 - BLOCKBOND



BANDE AUTOCOLLANTE FLEXIBLE 10 CM X 4,5 M - USAGE VÉTÉRINAIRE

03.02.0481	ROUGE
03.02.0482	VERTE
03.02.0483	BLEUE
03.02.0484	BLEUE FONCÉ
03.02.0485	NOIRE
03.02.0486	ROSE
03.02.0487	JAUNE



BANDE AUTOCOLLANTE FLEXIBLE AVEC PATTES 5 CM X 4,5 M - USAGE VÉTÉRINAIRE

03.02.0636	ROSE
03.02.0639	BLEUE
03.02.0640	JAUNE



BENDAGE EN TISSU "COROTEX" AUTOCOLLANT SUR UN CÔTÉ POUR SOIN DES SABOTS - NOIR 25 M X 50 CM

03.02.0462



BENDAGE EN TISSU "CLAWTAPE" ADHÉSIF DOUBLE FACE EN CAOUTCHOUC NATUREL POUR SOIN DES SABOTS - NOIR 25 M X 45 MM

03.02.0464





COUTEAU À SABOTS STANDARD
POIGNÉE EN BOIS LAME LARGE

03.02.0001	DROITE
03.02.0002	GAUCHE
03.02.0003	DOUBLE - DROITE
03.02.0004	DOUBLE - GAUCHE



COUTEAU À SABOTS "STANDARD" AVEC
POIGNÉE EN BOIS ET LAME ÉTROITE

03.02.0021	DROITE
03.02.0022	GAUCHE
03.02.0024	DOUBLE - DROITE
03.02.0025	DOUBLE - GAUCHE



COUTEAU À SABOTS AVEC POIGNÉE
ERGONOMIQUE EN BOIS ET LAME
COURBÉE MODÈLE "THE KNIFE"

03.02.0010	DROITE
03.02.0011	GAUCHE
03.02.0012	DOUBLE



COUTEAU À SABOTS "SUPERIOR"
POIGNÉE EN BOIS CLAIR LAME LARGE

03.02.0031	DROITE
03.02.0032	GAUCHE
03.02.0034	DOUBLE - DROITE



COUTEAU À SABOTS "SUPERIOR"
AVEC POIGNÉE EN BOIS CLAIR ET
LAME ÉTROITE

03.02.0030	DROITE
03.02.0033	GAUCHE



COUTEAU À SABOTS "COLOR-PRO"
AVEC POIGNÉE EN BOIS ET LAME
ÉTROITE

03.02.0040	DROITE
03.02.0041	GAUCHE
03.02.0042	DOUBLE - DROITE



COUTEAU À SABOTS "AESCLAP"
AVEC POIGNÉE EN BOIS ET LAME
LARGE

03.02.0026	DROITE
03.02.0027	GAUCHE
03.02.0028	DOUBLE



COUTEAU À SABOTS "AESCLAP"
AVEC POIGNÉE EN BOIS ET LAME
ÉTROITE

03.02.0015	DROITE
03.02.0016	GAUCHE
03.02.0017	DOUBLE



COUTEAU À SABOTS "ICAR" AVEC
POIGNÉE EN BOIS ET LAME FIXE

03.02.0035	DROITE
03.02.0036	GAUCHE



COUTEAU À SABOTS AVEC
POIGNÉE EN BOIS ET LAME À
ANNEAU

03.02.0050



COUTEAU À SABOTS AVEC
LAME OVALE GRANDE

03.02.0052



COUTEAU À SABOTS AVEC
LAME OVALE PETITE

03.02.0054



COUTEAU PLIANT
REFERMABLE 6 CM

03.02.0076



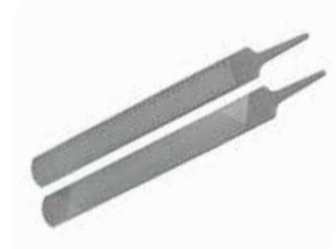
RÂPE À SABOTS (SANS POIGNÉE)
36 CM

03.02.0145



RÂPE À SABOTS AVEC POIGNÉE
ROUGE 36 CM

03.02.0149



RÂPE À SABOTS "TOMÉ FÊTEIRA -
SMARTCUT" (SANS POIGNÉE) 36 CM

03.02.0161



PINCE POUR SABOT STYLE
CROCODILE NOIRE 33 CM

03.02.0181



PINCE À COUPE POUR SABOTS À
TÊTE PLATE NOIRE

03.02.0182	35 CM	14"
03.02.0183	38 CM	15"



PINCE À COUPE POUR SABOTS À
TÊTE PLATE 38 CM

03.02.0118



COUPEUR D'ONGLOTS À DOUBLE
ARTICULATION COUPE "BALZAC"

03.02.0104



COUPEUR DE SABOTS STYLE "DICK"
42 CM

03.02.0100



PINCE POUR TEST DES SABOTS
STANDARD

03.02.0103



PINCE POUR TEST DES SABOTS AVEC
BOUT SEMI-CIRCULAIRE

03.02.0105



PINCE POUR TEST DES SABOTS BOUT
CIRCULAIRE

03.02.0109



CURE-SABOTS AVEC BROSSSE

03.02.0170



JAUGE DE SABOTS EN MÉTAL

03.02.0099



BROSSE POUR COUTEAUX À SABOTS

03.02.0201



CISEAUX POUR COUPE DES SABOTS
OVINS

03.02.0300

NON-DENTELÉS

03.02.0301

DENTELÉS



COUTEAU À SABOTS AVEC LAME
PETITE POUR OVINS

03.02.0051



APPLICATEUR ANNEAUX EN
CAOUTCHOUC POUR CASTRATION /
COUPE QUEUE

03.03.0001



ANNEAUX EN CAOUTCHOUC POUR
CASTRATION / COUPE QUEUE -
ORANGE (100)

03.03.0003



EMASCULATEUR POUR BOVINS STYLE
BURDIZZO 48 CM

03.03.0171



EMASCULATEUR POUR BOVINS
"CHIFA" STYLE BURDIZZO 48 CM

03.03.0175



EMASCULATEUR POUR OVINS ET
CAPRINS STYLE BURDIZZO 23 CM

03.03.0120



EMASCULATEUR VERBOCZY-WHITES

03.03.0201	23 CM	9"
03.03.0203	27 CM	10,5"



EMASCULATEUR REIMERS 31 CM

03.03.0212



COUPE QUEUE À GAZ POUR PORCS

03.05.0245



RECHANGE BOUT COUPE QUEUE À GAZ

03.05.0255



DISPOSITIF COUPE QUEUE À CHAUD "ENGEL"

03.05.0210 **LAME STANDARD**

03.05.0211 **LAME EN FORME DE V**



COUPE QUEUE AVEC DISPOSITIF D'ARRÊT

03.05.0217



RECHANGE LAME À V POUR COUPE QUEUE "ENGEL"

03.05 0214



DISPOSITIF COUPE QUEUE À CHAUD "ENGEL" SANS LAME

03.05.0212



RECHANGE LAME STANDARD POUR COUPE QUEUE "ENGEL"

03.05.0215



LAME POUR COUPE QUEUE DISPOSITIF D'ARRÊT

03.05.0218



COUPE QUEUE AVEC TRANSFORMATEUR

03.05.0200



SUPPORT POUR COUPE QUEUE AVEC TRANSFORMATEUR

03.05.0203



BLOC DE SEL DE L'HIMALAYA À
LÉCHER POUR ANIMAUX

13.01.0100



PELLE POUR FOURRAGE EN
PLASTIQUE 37 CM

03.05.0299



PELLE POUR FOURRAGE EN
ALUMINIUM

03.05.0301	27 CM	10"
03.05.0302	32 CM	12"
03.05.0303	37 CM	14"



PLAQUETTE ANTI BOITERIE POUR
BOVINS EN NYLON RENFORCÉ

03.05.0272



POIGNÉES POUR FIL D'ÉCORNAGE
(2)

03.04.0011



FIL D'ÉCORNAGE DANS BOITE EN
PLASTIQUE 12 M

03.04.0015



PINCES COUPE-DENTS POUR PORCS
13 CM

03.05.0001



LIME À DENTS POUR CHEVAUX AVEC
ÉPÉE MOBILE

03.07.0110



RECHANGE ÉPÉE MOBILE POUR LIME
À DENTS POUR CHEVAUX

03.07.0111

DIMENSION:
Ø 21,5x32 cm
PUISSANCE MAXIMUM:
275 W
TENSION: 220 V
FRÉQUENCE: 50 Hz
PIED DE LAMPE: E27



PORTE-LAMPE POUR AMPOULE E27
INFRAROUGE AVEC CABLE 2,5 M ET
INTERRUPTEUR À LA BASE

03.05.1310

DIMENSION:
Ø 21,5x31 cm
PUISSANCE MAXIMUM:
275 W
TENSION: 220 V
FRÉQUENCE: 50 Hz
PIED DE LAMPE: E27



PORTE-LAMPE POUR AMPOULE E27
INFRAROUGE AVEC CABLE 2,5 M ET
INTERRUPTEUR SUR LE CABLE

03.05.1313



AMPOULE INFRAROUGE ROUGE
VERRE RENFORCÉ (E27)

03.05.1268	220V 175W
03.05.1269	220V 250W



AMPOULE INFRAROUGE EN
CÉRAMIQUE CHAUFFANTE SANS
LUMIÈRE - MODÈLE PLAT (E27)

03.05.1287	220V 250W
03.05.1293	220V 150W

FORME ANATOMIQUE
EXTERNE: Oxford 210D
INTERNE: PILE
IMPERMÉABLE: Non
FERMETURE: Velcro
adhésif



COUVERTURE POUR VEAUX 72 CM
ANATOMIQUE EXTÉRIEUR EN OXFORD
210 REMBOURRAGE EN LANE
POLAIRE FERMETURE EN VELCRO

03.05.1940

FORME ANATOMIQUE
EXTERNE: Oxford 600D
INTERNE: Nylon/Polyfill
IMPERMÉABLE: Oui
FERMETURE: Double
boucle, une en plastique
et une en métal



COUVERTURE POUR VEAUX 72
CM ANATOMIQUE EXTÉRIEUR EN
OXFORD 600 REMBOURRAGE EN
POLYFILL FERMETURE EN PLASTIQUE

03.05.1942

FORME STANDARD
EXTERNE: Oxford 600D
INTERNE: Nylon/Polyfill
IMPERMÉABLE: Non
FERMETURE: Boucle
unique en plastique



COUVERTURE POUR VEAUX 74
CM EXTÉRIEUR EN OXFORD 600
REMOURRAGE EN POLYFILL
FERMETURE À BOUCLE FRONTALE

03.05.1950

FORME STANDARD
EXTERNE: Oxford 420D
INTERNE: Nylon/Polyfill
IMPERMÉABLE: Non
FERMETURE: Double
boucle en plastique



COUVERTURE POUR VEAUX 68
CM EXTÉRIEUR EN OXFORD 420
REMOURRAGE EN POLYFILL
FERMETURE EN PLASTIQUE

03.05.1955



CISEAUX DE TONTE 29 CM
POIGNÉE NOIRE - LAME
14,5 CM

03.06.0174



CISEAUX DE TONTE POIGNÉE
ROUGE

**03.06.0175 - 29 CM -
LAME 14,5 CM**

**03.06.0176 - 34 CM -
LAME 16,5 CM**



TONDEUSE MANUELLE (POUR
FOURROURE COURTE)

03.06.0180



ÉTRILLE EN MÉTAL RONDE À
DENTS FINS AVEC POIGNÉE
EN PLASTIQUE

03.06.0402



ÉTRILLE EN MÉTAL À 8 LIGNES
AVEC BROSE ET POIGNÉE EN
BOIS

03.06.0406



ÉTRILLE EN MÉTAL À 8 LIGNES
AVEC BOUCLE POUR LA MAIN

03.06.0407



ÉTRILLE EN PLASTIQUE OVALE
BOUTS FINS AVEC BOUCLE
POUR LA MAIN RÉGLABLE

03.06.0408



ÉTRILLE EN GOMME OVALE
AVEC BOUCLE POUR LA MAIN

03.06.0409



BROSSE EN ALUMINIUM POUR
CRINIÈRE

03.06.0416



BROSSE POUR CHEVAUX 21,7
X 6 CM - BROSSES DURES

**03.06.0422 - JAUNES
21,5 X 6 CM**

**03.06.0423 - BLEUES
24,5 X 6 CM**



BROSSE POUR CHEVAUX 20
X 6,5 CM - BROSSES DURES
ROUGES

03.06.0424



ÉTRILLE EN MÉTAL OVALE
AVEC BOUCLE POUR LA MAIN

03.06.0431



ÉTRILLE EN
CAOUTCHOUC STYLE
GANT DOUBLE

03.06.0432



ÉTRILLE EN
CAOUTCHOUC STYLE
GANT AVEC BROSE

03.06.0435



ÉTRILLE EN GOMME
STYLE GANT AVEC
BOULES MAGNÉTIQUES
DE MASSAGE

03.06.0436



GRATTOIR DE SUEUR EN
PLASTIQUE EN DEMI-
LUNE AVEC BROSE

03.06.0450



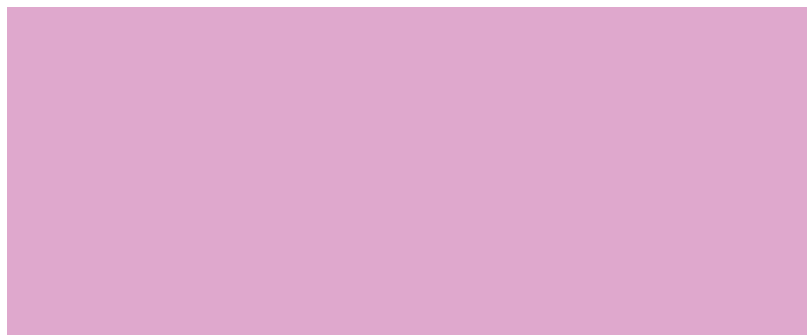
GRATTOIR DE SUEUR EN
MÉTAL AVEC POIGNÉE
EN BOIS EN DEMI-LUNE

03.06.0453

04



TRAITE ET ALLAITEMENT





PLATEAU POUR TEST MAMMITE
BLEU - AVEC ACCROCHAGE À LA
CEINTURE

04.01.0008



BOL POUR TEST MAMMITE 1 LT BLEUE

04.01.0001



PLATEAU POUR TEST MAMMITE
BLANCHE

04.01.0002



LIQUIDE RÉACTIF POUR TEST CMT
(CALIFORNIAN MASTITIS TEST)
RAIDEX - VIOLET 1 L

04.01.0075



FLACON DOSEUR POUR LIQUIDE
TEST CMT

04.01.0070



SONDE TRAYEUSE EXTRACTRICE
"MODÈLE HUG" 16 CM

04.01.0012



SONDE TRAYEUSE À DOUBLE LAME
"MODÈLE DANOIS" 14 CM

04.01.0014



CATHÉTER POUR MAMELLE LUER
LOCK (12)

04.01.0035 **6 CM**

04.01.0036 **8 CM**



ÉCARTEURS EN LAINE LUBRIFIÉE
JETABLES POUR MAMELLE (20)

04.01.0021



ÉCARTEURS EN PLASTIQUE JETABLES
AVEC VASELINE POUR MAMELLE (10)

04.01.0020



GOBELET TREMPEUR ANTI-RETOUR "TECNOLATTE" VERT

04.01.0106



GOBELET TREMPEUR ANTI-RETOUR AVEC BROSSE ÉCONOMISEUSE

04.01.0116



GOBELET TREMPEUR POUR MOUSSE VERT AVEC FILTRE

04.01.0130



GOBELET TREMPEUR ANTI-RETOUR "AMBIC" (AVEC LOGO)

04.01.0113



GOBELET TREMPEUR AVEC 3 FILTRES POUR MOUSSE "AMBIC MULTIFOAMER" (AVEC LOGO)

04.01.0114



RECHANGE GOBELET TREMPEUR "TECNOLATTE"

04.01.0153



CRÈME POUR MAMELLES "CRYOMENTHA 36" AVEC 36% MENTHE JAPONAISE - 500 ML

04.01.0502



SEAU POUR ALLAITEMENT VEAUX AVEC TÉTINE EN CAOUTCHOUC ROUGE, VALVE ET CROCHET - 8L

04.02.0001



SEAU POUR ALLAITEMENT OVINS ET CAPRINS AVEC TÉTINES ROUGES EN CAOUTCHOUC, VALVES ET CROCHET - 8 L

04.02.0070



VALVE EN PLASTIQUE PORTE-TÉTINE POUR SEAU 8 L

04.02.0103



ÉTANCHÉITÉ VALVE SEAU 8 L

04.02.0104



CROCHET EN PLASTIQUE POUR SEAU VEAUX 8 L

04.02.0011



TÉTINE EN CAOUTCHOUC ROUGE POUR SEAU OVINS ET CAPRINS 8 L (6)

04.02.0170



TÉTINE EN LATEX POUR SEAU OVINS ET CAPRINS 8 L (6)

04.02.0171



TÉTINE EN SILICONE POUR SEAU OVINS ET CAPRINS 8 L (6)

04.02.0172



TÉTINE ROUGE EN CAOUTCHOUC POUR SEAU VEAUX 8 L - 10 CM

04.02.0107



TÉTINE EN LATEX POUR SEAU VEAUX 8 L - 10 CM

04.02.0109



SEAU POUR VEAUX SANS VALVE À ACCROCHER AVEC TÉTINE NOIRE - 4 L

04.02.0016



SEAU POUR VEAUX SANS VALVE À ACCROCHER AVEC TÉTINE NOIRE À DEUX SORTIES - 3 L

04.02.0018



TÉTINE NOIRE POUR SEAU VEAUX 4 L

04.02.0116



TÉTINE NOIRE POUR SEAU VEAUX 3-4 L - SOUPLE

04.02.0118



TÉTINE NOIRE À DEUX SORTIES POUR SEAU VEAUX 3-4 L (Ø 26,5 MM)

04.02.0122



ABREUVOIR MULTIBIBERON
(5 VEAUX) AVEC TÉTINES À 2
SORTIES SANS VALVE

04.02.0026



ABREUVOIR MULTIBIBERON
(3 VEAUX) AVEC TÉTINES À 2
SORTIES SANS VALVE

04.02.0025



TÉTINE NOIRE POUR SEAU VEAUX
4 L

04.02.0116



TÉTINE NOIRE POUR SEAU VEAUX
3-4 L - SOUPLE

04.02.0118



TÉTINE NOIRE À DEUX SORTIES POUR
SEAU VEAUX 3-4 L (Ø 26,5 MM)

04.02.0122





BIBERON VEAUX À COL LARGE AVEC VALVE ET TÉTINE NOIRE POINTUE

04.02.0197	2,5 L
04.02.0198	4 L



BIBERON VEAUX AVEC VALVE ET SONDE POUR ALIMENTATION FORCÉE

04.02.0385	2,5 L
04.02.0386	4 L



TÉTINE NOIRE À DEUX SORTIES POUR SEAU VEAUX 3-4 L (Ø 26,5 MM)

04.02.0122



SONDE POUR ALIMENTATION FORCÉE SANS ÉCROU POUR BIBERON VEAUX 2,5 - 4 L

04.02.0397



SONDE POUR ALIMENTATION FORCÉE AVEC ÉCROU POUR BIBERON VEAUX 2,5 - 4 L

04.02.0396



ÉCROU POUR BIBERON VEAUX 2,5 - 4 L

04.02.0398



BIBERON VEAUX 2,5 L AVEC VALVE ET TÉTINE ROUGE (COL ÉTROIT)

04.02.0352



BIBERON VEAUX 2,5 L AVEC VALVE ET SONDE POUR ALIMENTATION FORCÉE (COL ÉTROIT)

04.02.0350



RECHANGE TÉTINE ROUGE ET ÉCROU POUR BIBERON VEAUX (COL ÉTROIT)

04.02.0357



RECHANGE SONDE POUR ALIMENTATION FORCÉE POUR BIBERON VEAUX (COL ÉTROIT)

04.02.0355



BIBERON VEAUX 4 L À DOUBLE POIGNÉE
AVEC TUBE EN MÉTAL ET TUBE EN PVC POUR
ALIMENTATION FORCÉE

04.02.0382



TUBE EN PVC POUR ALIMENTATION
FORCÉE AVEC ÉCROU POUR
BIBERON 4 L À DOUBLE POIGNÉE

04.02.0392



TUBE EN PVC AVEC INSERT DUR EN PLASTIQUE
POUR ALIMENTATION FORCÉE AVEC ÉCROU
POUR BIBERON 4 L À DOUBLE POIGNÉE

04.02.0393



BIBERON VEAUX AVEC POIGNÉE
ROUGE ET TÉTINE NOIRE - 2,5 L

04.02.0207



BIBERON 2 L POUR TÉTINE AVEC
SYSTÈME D'ENCLIQUEMENT (SANS
TÉTINE)

04.02.0201



ÉCROU POUR FIXAGE TÉTINE POUR
BIBERON VEAUX AVEC POIGNÉE
ROUGE 2,5 L

04.02.0221



TÉTINE EN CAOUTCHOUC NOIRE
POUR BIBERON VEAUX AVEC
POIGNÉE ROUGE 2,5 L

04.02.0222



TÉTINE POUR BIBERON À
EMBOÎTEMENT (SANS ÉCROU)

04.02.0211



BIBERON OVINS ET CAPRINS - 1 L

04.02.0206



BIBERON POUR OVI-CAPRINS 500 ML AVEC ÉCROU ET TÉTINE ROUGE

04.02.0173



TÉTINE EN CAOUTCHOUC ROUGE POUR SEAU OVINS ET CAPRINS 8 L (6)

04.02.0170



TÉTINE EN LATEX POUR SEAU OVINS ET CAPRINS 8 L (6)

04.02.0171



TÉTINE ROUGE POUR BIBERON OVI-CAPRINS 500 ML

04.02.0216



ÉCROU ROUGE POUR FIXER LA TÉTINE POUR BIBERON OVI-CAPRINS 500 ML

04.02.0218



BIBERON POUR OVI-CAPRINS 450 ML AVEC ÉCROU ET TÉTINE EN LATEX

04.02.0174



TÉTINE POUR BIBERON OVINS ET CAPRINS AVEC ÉCROU EN PET (5)

04.02.0228



TÉTINE EN LATEX POUR BIBERON OVI-CAPRINS 450 ML

04.02.0235



ÉCROU POUR BIBERON OVI-CAPRINS 450 ML

04.02.0236



TÉTINE AGNEAUX À PRESSION POUR BOUTEILLES EN PET (6)

04.02.0301



SAC EN ALUMINIUM POUR CONGÉLATION ET ADMINISTRATION COLOSTRUM - 4 L (5)

04.02.0412



TÉTINE SAC EN ALUMINIUM POUR COLOSTRUM 4 L

04.02.0415



TUBE D'ALIMENTATION FORCÉE POUR SAC COLOSTRUM EN ALUMINIUM 4 L

04.02.0416



SUPPORT POUR REMPLISSAGE SAC COLOSTRUM EN ALUMINIUM 4 L

04.02.0420



PROTECTION SAC EN ALUMINIUM POUR COLOSTRUM 4 L

04.02.0414



REFRACTOMÈTRE OPTIQUE DE POCHE BRIX (0-32%) POUR COLOSTRUM

04.02.0523



REFRACTOMÈTRE NUMÉRIQUE DE POCHE BRIX (0-50%) POUR COLOSTRUM

04.02.0551



SAC REUTILISABLE 2,5 L AVEC TUBE FLEXIBLE POUR ADMINISTRATION COLOSTRUM

04.02.0481



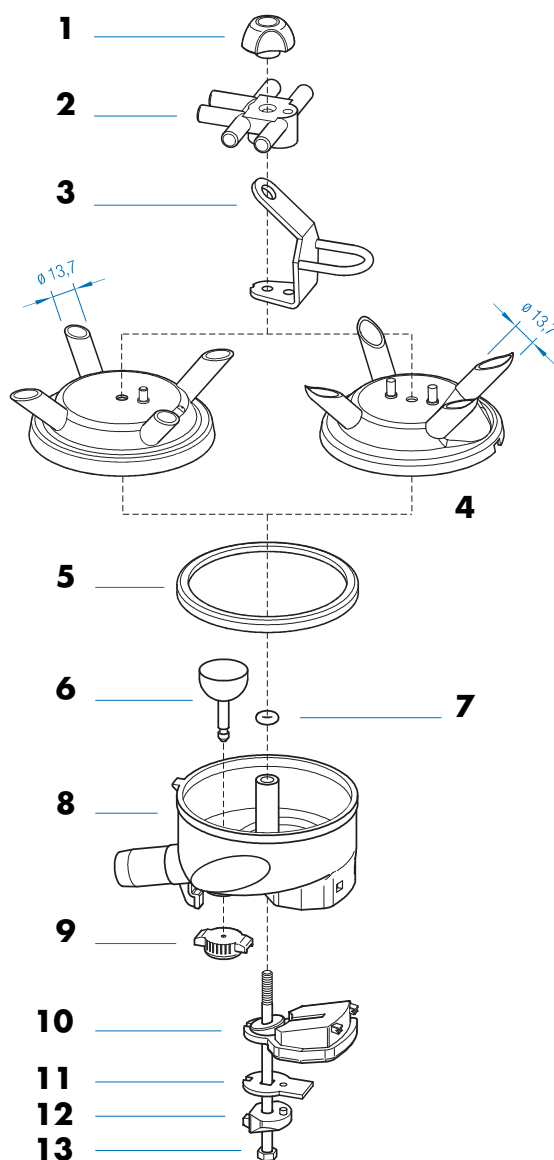
ANTITÊTEUR EN PLASTIQUE JAUNE RÉGLABLE AVEC POINTES EXTÉRIEURES

04.03.0004



GRIFFE EN POLYSULFONE 300 CC
AVEC VALVE

04.04.0356



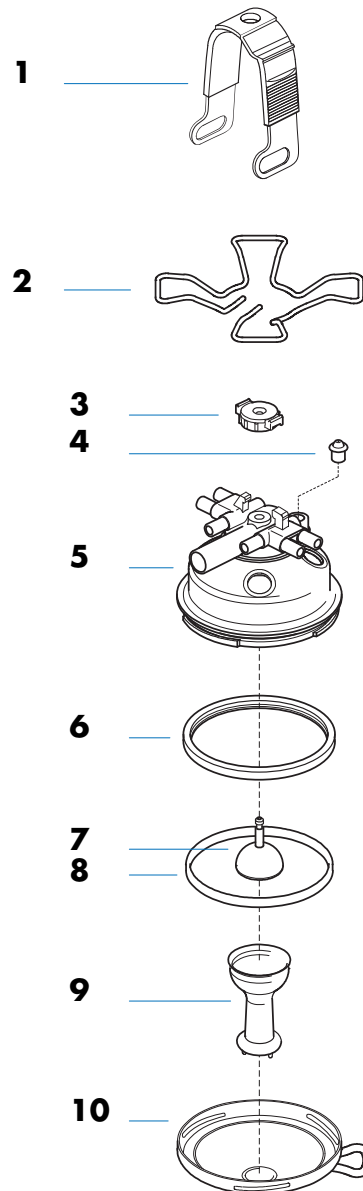
PIÈCES DE RECHANGE DISPONIBLES

1	04.04.3371	RECHANGE VIS DE FIXAGE POUR COLLECTEUR 300 CC CLASSIC
2	04.04.3373	CROIX DE DISTRIBUTION DE VIDE POUR COLLECTEUR 300 CLASSIC
3	04.04.3372	RECHANGE CROCHET EN MÉTAL POUR COLLECTEUR 300 CLASSIC
4	04.04.3374	PARTIE HAUTE EN ACIER POUR COLLECTEUR 300 CLASSIC
5	04.04.3377	ÉTANCHÉITÉ POUR COLLECTEUR 300 CLASSIC
6	04.04.3375	VALVE POUR COLLECTEUR 300 CLASSIC
7	04.04.3384	RECHANGE O-RING POUR COLLECTEUR CLASSIC 300
8	04.04.3378	PARTIE BASSE EN POLYSULFONE POUR COLLECTEUR CLASSIC 300 AVEC VALVE
8	04.04.3386	RECHANGE PARTIE BASSE EN PSU FONCÉ POUR COLLECTEUR CLASSIC 300 SANS VALVE
8	04.04.3388	RECHANGE PARTIE BASSE EN PSU FONCÉ POUR COLLECTEUR CLASSIC 300 AVEC VALVE
9	04.04.3379	DISQUE DE FERMETURE VALVE POUR COLLECTEUR CLASSIC 300 AVEC VALVE
10	04.04.3380	RECHANGE AMORTISSEUR EN CAOUTCHOUC POUR COLLECTEUR CLASSIC 300
11	04.04.3381	RECHANGE FERMETURE INTERMÉDIAIRE EN MÉTAL POUR COLLECTEUR 300 CC
12	04.04.3382	RECHANGE FERMETURE EN PLASTIQUE COMPATIBLE COLLECTEUR CLASSIC 300
13	04.04.3383	RECHANGE TIGE À VIS DE RACCORD COMPATIBLE COLLECTEUR CLASSIC 300



GRIFFE EN POLYSULFONE "HARMONY TF 360 CC"

04.04.0357



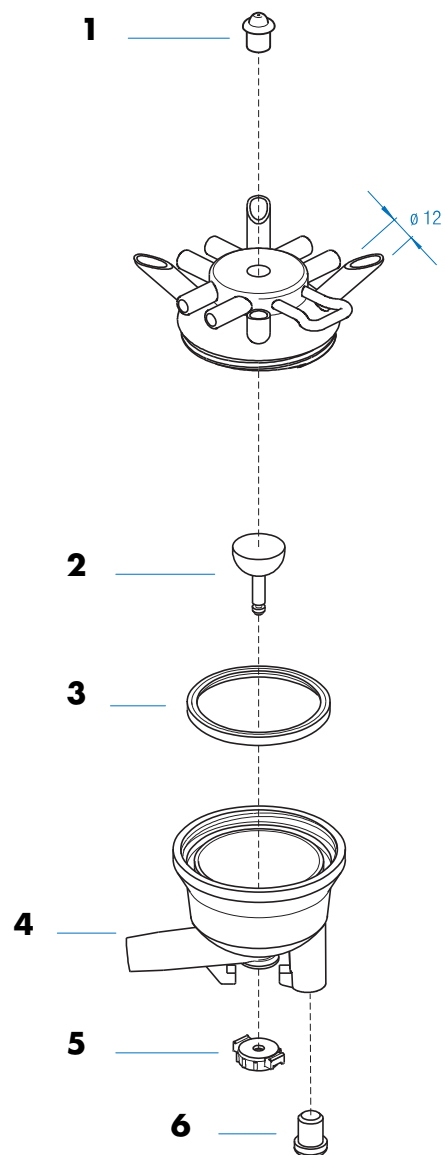
PIÈCES DE RECHANGE DISPONIBLES

1	04.04.3401	RECHANGE CROCHET HAUT POUR COLLECTEUR "HARMONY TF 360 CC"
2	04.04.3400	RECHANGE GRILLE POUR PRISE DE GAINES POUR COLLECTEUR "HARMONY TF 360"
3	04.04.3403	RECHANGE FERMETURE VALVE TIP TOP COMPATIBLE COLLECTEURS "HARMONY TF 360" ET "ALFA 150 CC" (7)
4	04.04.3404	RECHANGE BOUCHON SORTIE D'AIR POUR COLLECTEURS "HARMONY 360 CC" ET "ALFA 150 CC"
5	04.04.3405	RECHANGE PARTIE HAUTE EN POLYSULFONE COLLECTEUR "HARMONY 360 CC"
6	04.04.3406	RECHANGE ÉTANCHÉITÉ EXTERNE POUR COLLECTEUR "HARMONY 360 CC"
7	04.04.3407	RECHANGE VALVE COLLECTEUR "HARMONY 360 CC" ET "ALFA 150 CC"
8	04.04.3408	RECHANGE ÉTANCHÉITÉ INTERNE POUR COLLECTEUR "HARMONY 360 CC"
9	04.04.3409	RECHANGE TUBE INTERNE EN POLYSULFONE POUR COLLECTEUR "HARMONY 360 CC"
10	04.04.3402	RECHANGE PARTIE BASSE EN ACIER POUR COLLECTEUR "HARMONY TF 360 CC"



GRIFFE EN POLYSULFONE ET ACIER
150 CC AVEC VALVE

04.04.0365



PIÈCES DE RECHANGE DISPONIBLES

1	04.04.3404	RECHANGE BOUCHON SORTIE D'AIR POUR COLLECTEUR "HARMONY 360 CC" ET "ALFA 150 CC"
2	04.04.3407	RECHANGE VALVE POUR COLLECTEUR "HARMONY 360 CC" ET "ALFA 150 CC"
3	04.04.3485	RECHANGE ÉTANCHÉITÉ POUR COLLECTEUR "ALFA 150 CC"
4	04.04.3480	RECHANGE PARTIE BASSE EN POLYSULFONE POUR COLLECTEUR "ALFA 150 CC"
5	04.04.3403	RECHANGE FERMETURE VALVE POUR COLLECTEUR "HARMONY 360 CC" ET "ALFA 150 CC" (7)
6	04.04.3479	RECHANGE BOUCHON AMORTISSEUR EN CAOUTCHOUC POUR COLLECTEUR ALFA 150 CC



FILTRES À LAIT TISSÉS
"TECNOLATTE PREMIUM"

04.04.1031	60 X 320 MM	200
04.04.1033	60 X 620 MM	200
04.04.1043	60 X 450 MM	200
04.04.1051	60 X 320 MM	100
04.04.1053	60 X 620 MM	100
04.04.1056	60 X 450 MM	100



GRIFFE À LAIT
MONOTRAYON 8L

04.04.1930



TUYAU À LAIT EN PVC (SANS
PHTALATE)

04.04.1315	Ø 14,5 x 24,5 mm
04.04.1316	Ø 16 x 26 mm



HUILEUR UNIVERSEL POUR
POMPE À VIDE

04.04.5820



HUILEUR UNIVERSEL

04.04.5822	GPV 1500
04.04.5823	GPV 500/700/1000



PULSATEUR PNEUMATIQUE
"TECNOLATTE" P180 2 SORTIES
60/40 VERT AVEC COUVERCLE EN
MÉTAL - QUALITÉ SUPÉRIEURE

04.04.0516



PULSATEUR PNEUMATIQUE
"TECNOLATTE" P380 2 SORTIES
60/40 ROUGE AVEC COUVERCLE
EN MÉTAL

04.04.0525



MEMBRANE EN SILICONE POUR
PULSATEUR PNEUMATIQUE
"TECNOLATTE" - COMPATIBLE AVEC
L80 (10)

04.04.0542	GRANDE
04.04.0543	PETITE



PULVERISATEUR EN PLASTIQUE
JAUNE AVEC RÉGLAGE ET FIXAGE
RAPIDE

04.04.2580



PULVERISATEUR EN MÉTAL AVEC
RÉGLAGE ET FIXAGE RAPIDE

04.04.2581



PULVERISATEUR PREMIUM EN
PLASTIQUE ET MÉTAL AVEC RÉGLAGE
ET FIXAGE RAPIDE

04.04.2584



TABLIER DE TRAITE EN PVC "IABER"

04.05.0064	120x80 CM
04.05.0065	125x100 CM



TABLIER DE TRAITE EN PU
"FARMTRACK"

04.05.0081	109 CM
04.05.0082	122 CM



TABLIER DE TRAITE ÉPAIS EN PVC

04.05.0010	115x100 CM
04.05.0011	125x118 CM



TABLIER DE TRAITE ÉPAIS EN PVC
AVEC POCHE AVANT

04.05.0013	115x100 CM
04.05.0014	125x118 CM



TABLIER DE TRAITE EN PU "IABER"

04.05.0041	120x80 CM
04.05.0042	125x100 CM



VESTE DE TRAITE MANCHES
LONGUES "FARMTRACK" EN PU
IMPERMÉABLE

04.05.0122	L
04.05.0123	XL



VESTE DE TRAITE MANCHES
LONGUES ET CAPUCHE
"FARMTRACK" EN PU IMPERMÉABLE

04.05.0132	L
04.05.0133	XL



VESTE DE TRAITE MANCHES
COURTES "FARMTRACK" EN PU

04.05.0142	L
04.05.0143	XL



PANTALON DE TRAITE VERT EN PU IMPERMÉABLE "FARMTRACK"

04.05.0162	L
04.05.0163	XL



PANTALON DE TRAITE EN PU IMPERMÉABLE "FARMTRACK"

04.05.0172	L
04.05.0173	XL



MANCHES DE PROTECTION JETABLES POUR TRAITE EN PE (100)

04.05.0512



MANCHES DE PROTECTION POUR TRAITE EN OXFORD (PAIRE)

04.05.0513



MANCHES DE PROTECTION POUR TRAITE SOFTSHELL AVEC INSERTION POUCE (PAIRE)

04.05.0520



MANCHES DE PROTECTION IABER EN PVC/PU (PAIRE)

04.05.0522



PROTECTION INTÉGRALE DES BRAS POUR LA TRAITE

04.05.0516

05



POIDS ET MESURAGE





PESON EN MÉTAL AVEC CADRAN

05.01.1033	25 KG (± 0,1 KG)
05.01.1034	50 KG (± 0,2 KG)
05.01.1035	100 KG (± 0,5 KG)
05.01.1037	200 KG (± 1 KG)



PESON DYNAMOMÉTRIQUE SALTER

05.01.1051	5 KG (± 0,1 KG)
05.01.1052	10 KG (± 0,2 KG)



PESON NUMÉRIQUE AVEC ÉCRAN RÉTROÉCLAIRÉ

05.01.1231	50 KG (± 0,01 KG)
-------------------	--------------------------



PESON NUMÉRIQUE AVEC ÉCRAN RÉTROÉCLAIRÉ

05.01.1251	200 KG (± 0,01 KG)
05.01.1272	300 KG (± 0,01 KG)



HARNAIS POUR LA PESÉE DES VEAUX
(JUSQU'À 80 KG)

05.01.1295



PESON DYNAMOMÉTRIQUE AVEC
RESSORT

05.01.1103	50 KG (± 1 KG)
05.01.1104	100 KG (± 2 KG)



BALANCE NUMÉRIQUE DE POCHE

05.01.1333



THERMOMÈTRE NUMÉRIQUE STYLE
"SPIEDO" (DE -50 °C À +300 °C)

05.01.2011



THERMOMÈTRE POUR LAIT AVEC
PROTECTION EN PLASTIQUE (DE -10
°C À +110 °C)

05.01.2013



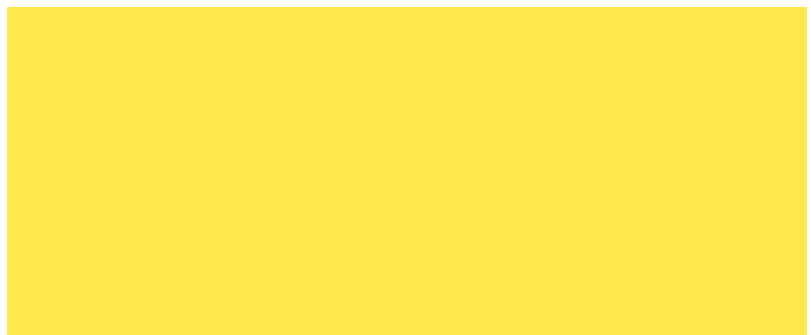
PLUVIOMÈTRE 30 CM EN PLASTIQUE
DURE AVEC BOUT (120 ML)

05.01.3012

06



INSÉMINATION ART.





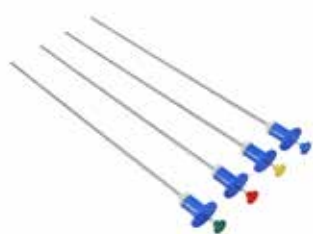
GAINÉ UNIVERSELLE FENDUE
"BOVIGAINÉ" POUR INSÉMINATION
ARTIFICIELLE BOVINE (50)

06.01.0008



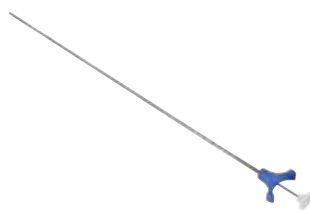
GAINÉ UNIVERSELLE NON-FENDUE
"BOVIGAINÉ" POUR INSÉMINATION
ARTIFICIELLE BOVINE (50)

06.01.0037



APPLICATEUR UNIVERSEL
"QUICKLOCK" POUR INSÉMINATION
ARTIFICIELLE BOVINE

06.01.0027	BLANC
06.01.0078	BLEU
06.01.0079	JAUNE
06.01.0080	ROUGE
06.01.0081	VERT



APPLICATEUR UNIVERSEL
"QUICKLOCK ERGO" POUR
INSÉMINATION ARTIFICIELLE BOVINE
- MODÈLE LONG

06.01.0026



SYSTÈME DE CHAUFFAGE POUR
APPLICATEURS "QUICKLOCK HEATER 4.0"

06.01.0095



CHEMISES SANITAIRES BOVINE
"CRYOFARM" (80)

06.02.0017



PAILLETTE MOYENNE
TRANSPARENTÉ MINITUBE 0,5 ML
(2500)

06.01.0375



PAILLETTE FINE TRANSPARENTÉ
MINITUBE 0,25 ML (2000)

06.01.0350



DÉCONGELATEUR CITO 12-220V

06.01.0735	
06.01.0741	SPINA U.K.



THERMOMÈTRE NUMÉRIQUE À CRISTAUX LIQUIDES "CRYOFARM" POUR DÉCONGELATEUR

06.01.0703



PINCE EN PLASTIQUE CITO POUR EXTRACTION PAILLETES

06.01.0420	0,25 ML
06.01.0421	0,5 ML



CÂBLE D'ALIMENTATION POUR DÉCONGELATEUR CITO 12V POUR ALLUMECIGARE VOITURE

06.01.0737



TRANSFORMATEUR D'ALIMENTATION 220/12V POUR DÉCONGELATEUR CITO

06.01.0738



COUPE-PAILLETES EN PLASTIQUE

06.01.0404



COUPE-PAILLETES "MINICUTTER"

06.01.0405



COUPE-PAILLETES "CITO"

06.01.0406



PINCE D'ALLIS 25 CM

06.03.0011



FILTRE À DISQUE POUR SEMENCE PORCINE Ø 24 CM (200)

06.07.0506



GEL POUR INSÉMINATION RAIDEX 1 L

06.04.5002



GEL POUR ÉCOGRAPHIES RAIDEX 1 L

06.04.5005



PATCH POUR DÉTECTION DE L'OESTRUS CHEZ LES BOVINS "BOVIFLAG" (50)

06.01.0552	ROUGE
06.01.0553	JAUNE
06.01.0554	VERT
06.01.0555	VIOLET
06.01.0556	BLEU



CRAYON MARQUEUR EMBALLAGE EN CARTON POUR DÉTECTION DE L'OESTRUS CHEZ LES BOVINS 57 G (10)

06.01.0511	ROUGE
06.01.0512	VERT
06.01.0513	BLEU
06.01.0516	ORANGE
06.01.0517	JAUNE



TEINTE LIQUIDE POUR DÉTECTION DE L'OESTRUS CHEZ LES BOVINS "BOVIPAINTE" - 500 ML

06.01.0542	ROUGE
06.01.0543	JAUNE
06.01.0544	VERTE



BLOC MARQUEUR POUR HARNAIS "RAIDEX"

06.03.0510	ROUGE
06.03.0511	BLEU
06.03.0512	VERT
06.03.0513	JAUNE
06.03.0514	ORANGE
06.03.0515	NOIR



HARNAIS MARQUEUR PORCS ET OVINS EN NYLON (BLOC MARQUEUR NON FOURNI)

06.03.0501



SPÉCULUM VAGINAL 20 CM

06.03.0012



GANTS VÉTÉRINAIRES "ORANGE SOFTGLOVE" (100)

06.04.0100



GANTS VÉTÉRINAIRES "NECK" (50)

06.04.0102



GANTS VÉTÉRINAIRES CRYOFARM "GLOVEMAX 90" (100)

06.04.1117



GANTS VÉTÉRINAIRES CRYOFARM AVEC ÉLASTIQUE "GLOVELAST 90" (50)

06.04.0203



GANTS VÉTÉRINAIRES AVEC PROTECTION ÉPAULE "GLOVETOP" (50)

06.04.0202



GANTS VÉTÉRINAIRES "GLOVEBAND" 90 CM AVEC LACET POUR FIXAGE (100)

06.04.0204



GANTS VÉTÉRINAIRES AVEC PROTECTION ÉPAULE "EURONECK" (100)

06.04.0205



GANTS EN NITRILE "IABER" 3 MIL
NON-POUDRÉS (100)

06.04.1201	S
06.04.1202	M
06.04.1203	L
06.04.1204	XL



GANTS EN NITRILE 4 MIL NON-
POUDRÉS (100)

06.04.1241	S
06.04.1242	M
06.04.1243	L
06.04.1244	XL
06.04.1245	XXL



GANTS EN VINYLE "IABER" NON-
POUDRÉS (100)

06.04.1301	S
06.04.1302	M
06.04.1303	L
06.04.1304	XL



COUVRE-BOTTES JETABLES
AVEC ÉLASTIQUE - USAGE
ZOOTÉCHNIQUE

06.04.1504	10
06.04.1505	50



COUVRE-BOTTES JETABLES AVEC
LACET DE FERMETURE - USAGE
ZOOTÉCHNIQUE (50)

06.04.1508



BLOUSE JETABLE EN POLYÉTHYLÈNE
À MANCHES LONGUES ET AVEC
LACET DE FERMETURE - USAGE
ZOOTÉCHNIQUE

06.04.1520	1
06.04.1530	10



BLOUSE INTÉGRALE JETABLE EN
POLYÉTHYLÈNE VERTE - 135 CM
USAGE ZOOTÉCHNIQUE (20)

06.04.1535



07



ABREUVOIRS





ABREUVOIR POUR BOVINS/EQUINS
5 L EN INOX ET FONTE AVEC VALVE
DE TUBE - G 1/2"

07.07.0020



ABREUVOIR POUR BOVINS/EQUINS
5 L EN INOX AVEC VALVE DE TUBE -
G 1/2"

07.07.0030



ABREUVOIR POUR BOVINS/EQUINS
1,45 L EN FONTE AVEC PALETTE EN
INOX - G 1/2"

07.07.0051



ABREUVOIR POUR BOVINS/EQUINS
1,7 L EN FONTE AVEC PALETTE EN
INOX - G 1/2"

07.07.0061



ABREUVOIR POUR BOVINS/EQUINS
2,5 L EN FONTE AVEC PALETTE EN
PLASTIQUE - G 1/2"

07.07.0101



ABREUVOIR POUR BOVINS/EQUINS
2,8 L EN PLASTIQUE AVEC VALVE
FLOTTANTE EN PLASTIQUE - G 1/2"

07.07.0150



ABREUVOIR POUR BOVINS/
EQUINS 2,5 L EN INOX AVEC
VALVE FLOTTANTE EN LAITON ET
PLASTIQUE - G 1/2"

07.07.0200



ABREUVOIR POUR BOVINS/
EQUINS 2,5 L EN INOX AVEC VALVE
FLOTTANTE EN PLASTIQUE - G 1/2"

07.07.0210



SUCETTE POUR PORCELETS EN ACIER
5,5 CM X 1/2" (5)

07.01.0241	INOX 201
07.01.0291	INOX 302



SUCETTE POUR PORCS EN ACIER
6,5 CM X 1/2" (5)

07.01.0243	INOX 201
07.01.0293	INOX 302



SUCETTE POUR TRUIES EN ACIER
8,5 CM X 1/2" (5)

07.01.0245	INOX 201
07.01.0295	INOX 302



SUCETTE POUR ABREUVOIR EN
8 MM X 1/2" (5)

07.01.0272	INOX 201
07.01.0302	INOX 302



SUCETTE NÉBULISEUR EN ACIER
1/2" (5)

07.01.0276	INOX 201
07.01.0306	INOX 302



CÂBLE CHAUFFANT AVEC
THERMOSTAT

07.07.0585	2 M
07.07.0586	4 M



ABREUVOIR À SIPHON EN PLASTIQUE POUR POULETS

07.04.0322	1,5 LT
07.04.0323	3 LT
07.04.0324	5 LT
07.04.0325	10 LT



ABREUVOIR À SIPHON EN PLASTIQUE POUR POULETS "IABER ECHO" AVEC POIGNÉE

07.41.0351	1,5 LT
07.41.0352	3 LT
07.41.0353	6 LT



ABREUVOIR À SIPHON EN PLASTIQUE POUR POULETS "IABER AIE" AVEC POIGNÉE

07.06.0021	1,5 LT
07.06.0024	4 LT
07.06.0026	6 LT
07.06.0030	10 LT



ABREUVOIR À SIPHON EN PLASTIQUE POUR POULETS "IABER ECHO" AVEC POIGNÉE ET PIEDS

07.04.0361	1,5 LT
07.04.0364	8 LT



ABREUVOIR À SIPHON EN PLASTIQUE POUR POULETS AVEC BOUCHON DE REMPLISSAGE, POIGNÉE ET PIEDS

07.04.0327	5 LT
07.04.0328	10 LT
07.04.0329	15 LT



ABREUVOIR À SIPHON EN PLASTIQUE POUR POULETS AVEC POIGNÉE, BOUCHON ET PIEDS - 15 L

07.04.0340



ABREUVOIR À SIPHON EN PLASTIQUE POUR POULETS AVEC POIGNÉE, BOUCHON ET TRÉPIED - 24 L

07.04.0341



ABREUVOIR MULTIPLE POUR
POUSSINS AVEC PORTE-BOUTEILLE

07.04.0321



ABREUVOIR À SEAU POUR POULETS
EN PLASTIQUE 5,5 L

07.04.0335



MANGEOIRE À BARRE EN PLASTIQUE
AVEC GRILLE

07.04.0425	50x7x8 CM
07.04.0426	50x15x13 CM
07.04.0427	100x15x13 CM



MANGEOIRE EN PLASTIQUE POUR
POULETS "IABER ECHO" AVEC
POIGNÉE ET COUVERCLE

07.04.0451	1,5 KG
07.04.0452	3 KG
07.04.0453	6 KG



MANGEOIRE EN PLASTIQUE
POUR POULETS "IABER AIE" AVEC
POIGNÉE ET COUVERCLE

07.06.0071	1,5 KG
07.06.0073	3 KG
07.06.0076	6 KG
07.06.0079	9 KG



MANGEOIRE EN PLASTIQUE POUR
POULETS "IABER ECHO" AVEC
POIGNÉE, PIEDS ET COUVERCLE - 5 KG

07.04.0464



MANGEOIRE À TREMIE POUR POULETS
RÉGLABLE, ANTI-GASPILLAGE AVEC
COUVERCLE ET PIEDS

07.04.0420	9 L
07.04.0421	20 L

08



CLÔTURE ÉLECTRIQUE





ISOLATEUR À ANNEAU AVEC VIS -
RENFORCÉ AVEC NOYAU EN MÉTAL
- STANDARD (25)

08.04.0001



ISOLATEUR À ANNEAU AVEC VIS -
RENFORCÉ AVEC NOYAU EN MÉTAL
- GRAND (25)

08.04.0010



ISOLATEUR AVEC VIS POUR FIL ET
BANDE ÉLECTROPLASTIQUE 4 CM
(25)

08.04.0015



ISOLATEUR D'ANGLE TOURNANT
POUR FIL (10)

08.04.0033



ISOLATEUR AVEC VIS POUR PORTAIL
À DOUBLE ANNEAU (10)

08.04.0035



ISOLATEUR POIGNÉE AVEC CROCHET
ET RESSORT INTÉRIEUR

08.04.0052



ISOLATEUR EN FORME DE "W" POUR
FIL (25)

08.04.0028



ISOLATEUR D'ANGLE NOIR POUR FIL
(25)

08.04.0029



ISOLATEUR D'ANGLE BLANC POUR
FIL - QUALITÉ SUPÉRIEURE (10)

08.04.0030



PINCE POUR CLÔTURES POIGNÉE
ROUGE - CHROME VANADIUM

08.05.0305



TENDEUR POUR FIL ROND EN MÉTAL
(10)

08.05.0200



BRAS TENDEUR POUR FIL ROND EN
MÉTAL

08.05.0202

POTEAU POUR CLÔTURE EN FIBRE DE VERRE

08.04.2002		08.04.2003		08.04.2005	
COULEUR	JAUNE	COULEUR	JAUNE	COULEUR	JAUNE
HAUTEUR TOTALE	110 CM	HAUTEUR TOTALE	140 CM	HAUTEUR TOTALE	110 CM
Ø	10X8 CM	Ø	10X8 CM	Ø	10X8 CM
LONGUEUR DES ONGLES	22 CM	LONGUEUR DES ONGLES	22 CM	LONGUEUR DES ONGLES	22 CM
MATÉRIAU DES ONGLES	MÉTAL	MATÉRIAU DES ONGLES	MÉTAL	MATÉRIAU DES ONGLES	FIBRE DE VERRE ET PLASTIQUE
ISOLANT EN PLASTIQUE	TÊTE+1	ISOLANT EN PLASTIQUE	TÊTE+1	ISOLANT EN PLASTIQUE	TÊTE+1



ISOLATEURS POUR FILETS ET RUBANS 20 MM POUR POTEAUX POUR CLÔTURE EN FIBRE DE VERRE (25)

08.04.2018

POTEAU POUR CLÔTURE EN PLASTIQUE

08.04.2024		08.04.2026		08.04.2028	
COULEUR	BLANC	COULEUR	BLANC	COULEUR	BLANC
HAUTEUR TOTALE	104 CM	HAUTEUR TOTALE	108 CM	HAUTEUR TOTALE	120 CM
LONGUEUR DES ONGLES	18 CM	LONGUEUR DES ONGLES	18 CM	LONGUEUR DES ONGLES	24 CM
MATÉRIAU DES ONGLES	MÉTAL	MATÉRIAU DES ONGLES	MÉTAL	MATÉRIAU DES ONGLES	MÉTAL
CEILLETES	5 X RANGÉE, 2 X RUBAN ADHÉSIF 20 MM, 1X NASTRO 40 MM	CEILLETES	8 X RANGÉE, 4 X RUBAN ADHÉSIF 40 MM	CEILLETES	8 X RUBAN ADHÉSIF 40 MM



FILET POUR CLÔTURE ÉLECTRIQUE

CODE	LONGUEUR	ÉPAISSEUR	FILAMENTS EN INOX	RÉSISTANCE	CHARGE DE RUPTURE
08.04.1310	250 M	2 MM	3 X 0,16 MM	12 Ω	70 KG
08.04.1311	500 M	2 MM	3 X 0,16 MM	12 Ω	70 KG
08.04.1320	250 M	2 MM	6 X 0,16 MM	5,5 Ω	70 KG
08.04.1321	500 M	2 MM	6 X 0,16 MM	5,5 Ω	70 KG



FILET "SUPER" POUR CLÔTURE ÉLECTRIQUE

CODE	LONGUEUR	ÉPAISSEUR	FILAMENTS EN INOX	RÉSISTANCE	CHARGE DE RUPTURE
08.04.1330	250 M	2,5 MM	3 X 0,2 MM	7,2 Ω	95 KG
08.04.1331	500 M	2,5 MM	3 X 0,2 MM	7,2 Ω	95 KG
08.04.1340	250 M	2,5 MM	3 X 0,2 MM	3,6 Ω	95 KG
08.04.1341	500 M	2,5 MM	3 X 0,2 MM	3,6 Ω	95 KG



FILET EN CUIVRE "PREMIUM" POUR CLÔTURE ÉLECTRIQUE

CODE	LONGUEUR	ÉPAISSEUR	FIL. EN INOX	FIL. EN CUIVRE	RÉSISTANCE	CHARGE DE RUPTURE
08.04.1370	250 M	2,5 MM	2 X 0,2 MM	1 X 0,25 MM	0,45 Ω	95 KG
08.04.1371	500 M	2,5 MM	2 X 0,2 MM	1 X 0,25 MM	0,45 Ω	95 KG



BANDE "STANDARD" POUR CLÔTURE ÉLECTRIQUE

CODE	LONGUEUR	ÉPAISSEUR	FILAMENTS EN INOX	RÉSISTANCE	CHARGE DE RUPTURE
08.04.1734	200 M	10 MM	4 X 0,16 MM	9 Ω	65 KG
08.04.1737	200 M	20 MM	4 X 0,16 MM	9 Ω	90 KG
08.04.1739	200 M	40 MM	8 X 0,16 MM	3,8 Ω	120 KG



1234567890

I N N O V A



Distributed by:
CRYOFARM S.r.l.
Via Snos, n. 1
12038 SAVIGLIANO (CN)
Tel. +39 0172 725727
info@cryofarm.com

www.cryofarm.com
www.iaber.it