



CATALOGUE GÉNÉRAL











ÉLEVAGE

VÉTÉINAIRE

ZOOTECNIE

iaber
INNOVATION



	01. IDENTIFICATION	P. 6
	02. VÉTÉRINAIRE	P. 20
	03. ÉLEVAGE	P. 62
	04. TRAITE ET ALLAITEMENT	P. 82
	05. POIDS ET MESURAGE	P. 102
	06. INSÉMINATION ARTIFICIELLE	P. 106
	07. ABREUVOIRS	P. 122
	08. CLÔTURE ÉLECTRIQUE	P. 130



01



IDENTIFICATION





PINCE À BOUCLES "IABTAG"
STANDARD - ROUGE

01.01.1018



PINCE POUR MARQUES
OREILLETES 'IABER' AVEC
AIGUILLE MOBILE

01.01.1022



RECHANGE DÉ DE L'AIGUILLE POUR
APPLICATEUR MARQUES POUR
OREILLES

01.01.0002



AIGUILLE POUR APPLICATEUR
MARQUES POUR OREILLES "IAGTAB"
ROUGE - UNIVERSEL

01.01.0003



RECHANGE AIGUILLE POUR PINCE
POUR BOUCLE HORIZONTAL - NOIR

01.01.1003



REPLACEMENT AIGUILLE POUR
PINCE POUR MARQUES D'OREILLE
'IABER' AVEC AIGUILLE MOBILE

01.01.1033



REPLACEMENT AIGUILLE ROUGE
POUR PINCES POUR MARQUES
D'OREILLETES

01.01.1034



PINCE POUR BOUCLES "IABER" À
L'ACTION VERTICALE

01.01.1020



BOUCLE POUR OVINS ET CAPRINS TIP
TOP IBER NON NUMÉROTÉE (50)
35 x 11 MM

01.01.0080	JAUNE
01.01.0081	ORANGE
01.01.0082	BLANCHE
01.01.0083	VERTE
01.01.0084	BLEUE
01.01.0085	ROUGE



MARQUEUR INDÉLÉBILE "ZOOFLEX
MARKER" BOUT ROND

01.01.1108



MARQUEUR "IBER-MARKER" NOIR
BOUT ROND

01.01.1006



MARQUEUR NOIR POINTE FINE

01.01.1008



PINCE À ENCOCHER AVEC
APPLICATION HORIZONTALE -
PERÇAGE ROND 7 MM (QUALITÉ
SUPÉRIEURE)

01.04.0144



PINCE À ENCOCHER AVEC
APPLICATION HORIZONTALE -
PERÇAGE ROND 9 MM (QUALITÉ
SUPÉRIEURE)

01.04.0143



BOUCLES D'OREILLES ÉLECTRONIQUES FDX
25 PIÈCES PAR BOÎTE

01.01.4500



LECTEUR COMPACT RFID POUR
BOUCLES NUMÉRIQUES ET BOLUS
"V8 BT"

01.01.4013



LECTEUR RFID POUR BOUCLES
NUMÉRIQUES ET BOLUS "PETSCAN
250 BT"

01.01.4015





PLAQUETTE POUR COLLIER EN
PLASTIQUE JAUNE (10)

01.01.2310	0
01.01.2311	1
01.01.2312	2
01.01.2313	3
01.01.2314	4
01.01.2315	5
01.01.2316	6
01.01.2317	7
01.01.2318	8
01.01.2319	9



COLLIER POUR PLAQUETTES EN
NYLON AVEC BOUCLE EN PLASTIQUE
130 CM VERT/BLANC

01.01.2330



PLAQUETTE POUR COLLIER "DUO"
EN PLASTIQUE REPOSITIONNABLE (6)

01.01.2450	0	NOIRE
01.01.2451	1	JAUNE
01.01.2452	2	ORANGE
01.01.2453	3	ROUGE
01.01.2454	4	VIOLETTE
01.01.2455	5	BLEUE
01.01.2456	6	VERTE
01.01.2457	7	GRISE
01.01.2458	8	MARRON
01.01.2459	9	BLANCHE



BROCHE DE RECHANGE POUR
POSITIONNER LES PLAQUETTES
POUR COLLIER "DUO" (12)

01.01.2463

OUTILS EN MÉTAL POUR FIXER LES
PLAQUETTES COLLIER "DUO"

01.01.2464



PLAQUETTE EN CAOUTCHOUC POUR
BRACELET (10)

01.01.2550	0	NOIRE
01.01.2551	1	JAUNE
01.01.2552	2	ORANGE
01.01.2553	3	ROUGE
01.01.2554	4	VIOLETTE
01.01.2555	5	BLEUE
01.01.2556	6	VERTE
01.01.2557	7	GRISE
01.01.2558	8	MARRON
01.01.2559	9	BLANCHE



BRACELET POUR CHIFFRES BLEU

01.01.2560

GRANDES TAILLES EN PLASTIQUE
POUR COLLIER DE 4 CM (10)

01.01.2350	0
01.01.2351	1
01.01.2352	2
01.01.2353	3
01.01.2354	4
01.01.2355	5
01.01.2356	6
01.01.2357	7
01.01.2358	8
01.01.2359	9



COLLIER POUR NUMÉROS AVEC
BOUCLE EN PLASTIQUE

01.01.2329



MACHINE À TATOUER EN MÉTAL
STYLE STONE 4 POSITIONS 10 MM +
4 SETS DE CHIFFRES

01.02.0011



SET DE CHIFFRES (0-9) 10 MM POUR
MACHINE À TATOUER STYLE STONE
4 POSITIONS

01.02.0160

CHIFFRE SIMPLE 10 MM POUR
MACHINE À TATOUER STYLE STONE
4 POSITIONS

01.02.0402	0
01.02.0403	1
01.02.0404	2
01.02.0405	3
01.02.0406	4
01.02.0407	5
01.02.0408	6
01.02.0409	7
01.02.0410	8
01.02.0411	9



SET DE LETTRES (26 LETTRES A-Z) 10
MM POUR MACHINE À TATOUER
STYLE STONE 4 POSITIONS

01.02.0480

LETTRE SIMPLE 10 MM POUR
MACHINE À TATOUER STYLE STONE
4 POSITIONS

01.02.0450	A
01.02.0451	B
01.02.0452	C
01.02.0453	D
01.02.0454	E
01.02.0455	F
01.02.0456	G
01.02.0457	H
01.02.0458	I
01.02.0459	J
01.02.0460	K
01.02.0461	L
01.02.0462	M
01.02.0463	N
01.02.0464	O
01.02.0465	P
01.02.0466	Q
01.02.0467	R
01.02.0468	S
01.02.0469	T
01.02.0470	U
01.02.0471	V
01.02.0472	W
01.02.0473	X
01.02.0474	Y
01.02.0475	Z



MACHINE À TATOUER EN MÉTAL
STYLE STONE 5 POSITIONS 8 MM + 5
SETS DE CHIFFRES

01.02.0015



SET DE CHIFFRES (0-9) 8 MM POUR
MACHINE À TATOUER STYLE STONE
5 POSITIONS

01.02.0610

CHIFFRE SIMPLE 8 MM POUR
MACHINE À TATOUER STYLE STONE
5 POSITIONS

01.02.0600	0
01.02.0601	1
01.02.0602	2
01.02.0603	3
01.02.0604	4
01.02.0605	5
01.02.0606	6
01.02.0607	7
01.02.0608	8
01.02.0609	9



SET DE LETTRES (26 LETTRES A-Z) 8
MM POUR MACHINE À TATOUER
STYLE STONE 5 POSITIONS

01.02.0680

LETTRE SIMPLE 8 MM POUR MACHINE
À TATOUER STYLE STONE 5
POSITIONS

01.02.0650	A
01.02.0651	B
01.02.0652	C
01.02.0653	D
01.02.0654	E
01.02.0655	F
01.02.0656	G
01.02.0657	H
01.02.0658	I
01.02.0659	J
01.02.0660	K
01.02.0661	L
01.02.0662	M
01.02.0663	N
01.02.0664	O
01.02.0665	P
01.02.0666	Q
01.02.0667	R
01.02.0668	S
01.02.0669	T
01.02.0670	U
01.02.0671	V
01.02.0672	W
01.02.0673	X
01.02.0674	Y
01.02.0675	Z

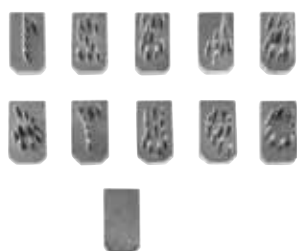


MACHINE À TATOUER EN MÉTAL
LIGNE DOUBLE 10 POSITIONS 8 MM
(SANS CHIFFRES)

01.02.0041

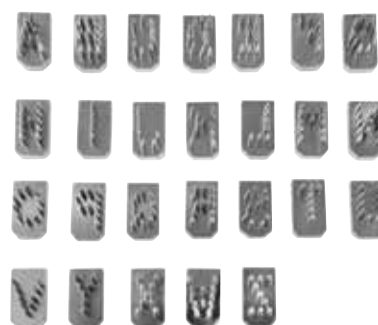
RECHANGE SUPPORT POUR
CHIFFRES MACHINE À TATOUER
LIGNE DOUBLE

01.02.0045



CHIFFRE SIMPLE 8 MM BASE EN
MÉTAL POUR MACHINE À TATOUER
LIGNE DOUBLE 10 POSITIONS

01.02.0700	0
01.02.0701	1
01.02.0702	2
01.02.0703	3
01.02.0704	4
01.02.0705	5
01.02.0706	6
01.02.0707	7
01.02.0708	8
01.02.0709	9
01.02.0715	CACHET VIDE



LETTRE SIMPLE 8 MM BASE EN MÉTAL
POUR MACHINE À TATOUER LIGNE
DOUBLE 10 POSITIONS

01.02.0750	A
01.02.0751	B
01.02.0752	C
01.02.0753	D
01.02.0754	E
01.02.0755	F
01.02.0756	G
01.02.0757	H
01.02.0758	I
01.02.0759	J
01.02.0760	K
01.02.0761	L
01.02.0762	M
01.02.0763	N
01.02.0764	O
01.02.0765	P
01.02.0766	Q
01.02.0767	R
01.02.0768	S
01.02.0769	T
01.02.0770	U
01.02.0771	V
01.02.0772	W
01.02.0773	X
01.02.0774	Y
01.02.0775	Z



MACHINE À TATOUER EN MÉTAL
"KETCHUM 101" 7 POSITIONS 6 MM
(SANS CHIFFRES)

01.02.0046



SET DE CHIFFRES (0-9) 6 MM
BASE EN MÉTAL POUR MACHINE
À TATOUER "KETCHUM 101" 7
POSITIONS

01.02.0910

CHIFFRE SIMPLE 6 MM BASE EN
MÉTAL POUR MACHINE À TATOUER
"KETCHUM 101" 7 POSITIONS

01.02.0900	0
01.02.0901	1
01.02.0902	2
01.02.0903	3
01.02.0904	4
01.02.0905	5
01.02.0906	6
01.02.0907	7
01.02.0908	8
01.02.0909	9



SET DE LETTRES (26 LETTRES A-Z) 6
MM BASE EN MÉTAL POUR MACHINE
À TATOUER "KETCHUM 101" 7
POSITIONS

01.02.0980

LETTRE SIMPLE 6 MM BASE EN
MÉTAL POUR MACHINE À TATOUER
"KETCHUM 101" 7 POSITIONS

01.02.0950	A
01.02.0951	B
01.02.0952	C
01.02.0953	D
01.02.0954	E
01.02.0955	F
01.02.0956	G
01.02.0957	H
01.02.0958	I
01.02.0959	J
01.02.0960	K
01.02.0961	L
01.02.0962	M
01.02.0963	N
01.02.0964	O
01.02.0965	P
01.02.0966	Q
01.02.0967	R
01.02.0968	S
01.02.0969	T
01.02.0970	U
01.02.0971	V
01.02.0972	W
01.02.0973	X
01.02.0974	Y
01.02.0975	Z



MACHINE À TATOUER ROTATIVE
EN MÉTAL 10 MM

01.02.0034	4 POSITIONS
01.02.0035	5 POSITIONS



SET DE CHIFFRES DE RECHANGE
POUR MACHINE À TATOUER
ROTATIVE 4 OU 5 POSITIONS 10 MM

01.02.0039



PÂTE À TATOUER RAIDEX 60 GR

01.02.0511	NOIRE
01.02.0521	VERTE



PÂTE À TATOUER RAIDEX 600 GR

01.02.0512	NOIRE
01.02.0522	VERTE



ENCRE À TATOUER ROLL-ON RAIDEX
80 ML

01.02.0526	NOIRE
01.02.0527	VERTE



ENCRE À TATOUER SPRAY PECKER
300 ML

01.02.0514



PÂTE À TATOUER KETCHUM 140 GR
VERTE

01.02.0540



PÂTE À TATOUER KETCHUM 643 GR
VERTE

01.02.0542



CRAYON MARQUEUR RAIDEX 57 GR

01.03.0001	ROUGE
01.03.0002	VERT
01.03.0003	BLEU
01.03.0004	VIOLET
01.03.0005	NOIR
01.03.0006	ORANGE
01.03.0007	JAUNE
01.03.0008	BLANC
01.03.0009	ROSE FLUO

NEW!



CRAYON MARQUEUR ZOOMARC PLUS 68 GR

01.03.0031	ROUGE
01.03.0032	VERT
01.03.0033	BLEU
01.03.0034	VIOLET
01.03.0035	NOIR
01.03.0036	ORANGE
01.03.0037	JAUNE



BOMBE À MARQUER "RAIDEX"
400 ML

01.03.0321	ROUGE
01.03.0322	BLEUE
01.03.0323	VERTE
01.03.0324	VIOLETTE
01.03.0326	ORANGE
01.03.0327	JAUNE



BOMBE À MARQUER "RAIDEX"
500 ML

01.03.0341	ROUGE
01.03.0342	BLEUE
01.03.0343	VERTE
01.03.0344	VIOLETTE
01.03.0346	ORANGE



BOMBE À MARQUER POUR OVINS
"RAIDEX" 500 ML

01.03.0351	ROUGE
01.03.0352	BLEUE
01.03.0353	VERTE
01.03.0355	NOIRE
01.03.0356	ORANGE
01.03.0357	JAUNE

NEW!



BOMBE À MARQUER "RAIDEX"
200 ML

01.03.0311	ROUGE
01.03.0312	BLEUE
01.03.0313	VERTE



CRAYON MARQUEUR POUR VIANDE
"RAIDEX" BLEU

01.03.2113



CRAYON MARQUEUR EMBALLAGE
EN CARTON POUR DÉTECTION DE
L'OESTRUS CHEZ LES BOVINS
57 G - (10)

06.01.0511	ROUGE
06.01.0512	VERT
06.01.0513	BLEU
06.01.0516	ORANGE
06.01.0517	JAUNE



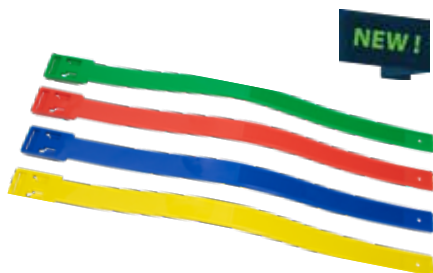
COLLIER EN PLASTIQUE POUR OVINS
- 55 CM

01.04.0021	NOIR
01.04.0022	ROUGE
01.04.0022M	MAGENTA
01.04.0023	BLEU
01.04.0024	VERT
01.04.0025	JAUNE
01.04.0026	ORANGE
01.04.0027	FUCSIA



COLLIER POUR OVINS RENFORCÉ EN
CUIR 25 MM - 65 CM

01.04.0028	BLEU
01.04.0029	VERT
01.04.0030	JAUNE



COLLIER EN PLASTIQUE POUR OVINS - 59CM

QUANTITÉ 10 un.	QUANTITÉ un.	COULEUR
01.04.0017	01.04.0037	ROUGE
01.04.0018	01.04.0038	BLUE
01.04.0019	01.04.0039	VERT
01.04.0020	01.04.0040	JAUNE



BRACELET DE MARQUAGE EN
PLASTIQUE POUR BOVINS 36 CM IABER

01.04.0045	ROSE
01.04.0046	JAUNE
01.04.0047	ROUGE
01.04.0048	BLEU
01.04.0049	VERT
01.04.0050	ORANGE



BRACELET DE MARQUAGE EN VELCRO
POUR BOVINS 37 X 5 CM IABER (5 pcs.)

01.04.0071	JAUNE
01.04.0072	ROUGE
01.04.0073	BLEU
01.04.0074	VERT
01.04.0075	ORANGE
01.04.0076	ROSE





PINCE À ENCOCHER 15 CM - V

01.04.0101



PINCE À ENCOCHER 15 CM - U

01.04.0102



PINCE À ENCOCHER 15 CM - M

01.04.0105



PINCE À ENCOCHER 15 CM - RECTANGULAIRE

01.04.0103



PINCE À ENCOCHER 18 CM - V

01.04.0111



PINCE À ENCOCHER 18 CM - U

01.04.0110



PINCE À ENCOCHER 15 CM - PERÇAGE ROND 7 MM

01.04.0107



PINCE À ENCOCHER 23 CM - PERÇAGE ROND 14 MM

01.04.0116



RECHANGE RESSORT POUR PINCE À ENCOCHER

01.04.0109 15 CM (6")

01.04.0151 18 CM (7")

01.04.0153 23 CM (9")



PINCE À ENCOCHER AVEC APPLICATION HORIZONTALE - PERÇAGE ROND 9 MM (QUALITÉ SUPÉRIEURE)

01.04.0143



PINCE À ENCOCHER AVEC APPLICATION HORIZONTALE - PERÇAGE ROND 7 MM (QUALITÉ SUPÉRIEURE)

01.04.0144



02



VÉTÉRINAIRE





SERINGUE "SMART"
TRANSPARENTE - 5 ML

02.01.2301



SERINGUE "SMART"
NOIRE - 10 ML

02.01.2302



SERINGUE "SMART"
VERTE - 20 ML

02.01.2303



SERINGUE "SMART"
BLEUE - 30 ML

02.01.2304



SERINGUE "SMART"
TRANSPARENTE - 50 ML

02.01.2305



SERINGUE "SMART"
BLEUE - 100 ML

02.01.2306



RECHANGE ÉTANCHÉITÉ SERINGUE
"SMART"

02.01.2551	5 ML
02.01.2552	10 ML
02.01.2553	20 ML
02.01.2554	30 ML
02.01.2555	50 ML
02.01.2556	100 ML

NEW!



SERINGUE "SMART ALUPLAST"
5 ML

02.01.2211

NEW!



SERINGUE "SMART ALUPLAST"
10 ML

02.01.2212

NEW!



SERINGUE "SMART ALUPLAST"
20 ML

02.01.2213

NEW!



SERINGUE "SMART ALUPLAST"
30 ML

02.01.2214

NEW!



SERINGUE "SMART ALUPLAST"
50 ML

02.01.2215

NEW!

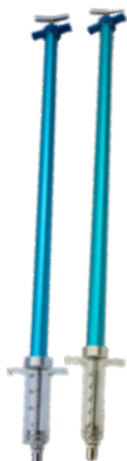


SERINGUE "SMART ALUPLAST"
100 ML

02.01.2216

INOXPLAST AVEC RALLONGE

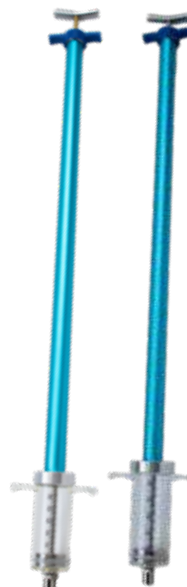
NEW!



SERINGUE SMART INOXPLAST
ET RALLONGE 45 CM

02.01.2332	10 ML
02.01.2333	20 ML
02.01.2334S	30 ML
02.01.2335	50 ML

NEW!



SERINGUE SMART INOXPLAST
ET RALLONGE 95 CM

02.01.2337	10 ML
02.01.2338	20 ML
02.01.2339S	30 ML
02.01.2340	50 ML



SERINGUE DOSEUSE "IMEX" AVEC
CANULE MOYENNE

02.01.2013	250 ML
02.01.2016	400 ML



SERINGUE DOSEUSE "IAMU" 400 ML
AVEC CANULE LONGUE

02.01.2019



SERINGUE "SMART" 100 ML AVEC
CANULE ET LUER LOCK

02.01.2006



CANULE MOYENNE POUR
SERINGUE DOSEUSE "IMEX"

02.01.2043



ÉTANCHÉITÉ SERINGUE
DOSEUSE "IMEX"

02.01.2508	250 ML
02.01.2509	400 ML



CANULE LONGUE POUR
SERINGUE DOSEUSE
"IAMU" 400 ML

02.01.2053



ÉTANCHÉITÉ SERINGUE
DOSEUSE "IAMU"
400 ML

02.01.2510



CANULE LUER LOCK
POUR ALIMENTATION
ORALE 120X6 MM

02.01.3158



PISTOLET DROGUEUR MANUEL
SEMI-AUTOMATIQUE "GUANFU"
300 ML

02.01.3225



KIT PIÈCES DE RECHANGE
POUR PISTOLET DROGUEUR
"GUANFU" 300 ML

02.01.3242



CANULE POUR PISTOLET
DROGUEUR "GUANFU"
300 ML

02.01.3247

SUSA



DOSEUR MANUEL "SUSA"

02.01.3226	35 ml
02.01.3227	70 ml
02.01.3228	200 ml
02.01.3229	300 ml
02.01.3230	500 ml



REPLACEMENT CANULE POUR DOSEUR MANUEL "SUSA"

02.01.3232	13,5 cm	35 ml
		70 ml
02.01.3233	21 cm	200 ml
		300 ml
02.01.3234	25,5 cm	500 ml



JOINT DE RECHANGE POUR DOSEUR MANUEL "SUSA"

02.01.3286	35 ml
02.01.3287	70 ml
02.01.3288	200 ml
02.01.3289	300 ml
02.01.3290	500 ml



SERINGUE DOSEUSE AUTOMATIQUE "IAPLAST" 50 ML AVEC CANULE POUR ALIMENTATION ORALE

02.01.4185



RECHANGE VALVES ET O-RINGS POUR SERINGUE DOSEUSE "IAPLAST" 50 ML

02.01.4190



RECHANGE CYLINDRE POUR SERINGUE DOSEUSE "IAPLAST" 50 ML

02.01.4195



CANULE EN MÉTAL AVEC CONNECTEUR EN PLASTIQUE POUR SERINGUE DOSEUSE "IAPLAST" 50 ML

02.01.4197

DOSEMET

NEW!



SERINGUE DOSEUSE AUTOMATIQUE
"DOSEMET " EN MÉTAL AVEC CANULE

02.01.4352

10 ML

NEW!



SERINGUE DOSEUSE AUTOMATIQUE
"DOSEMET " EN MÉTAL AVEC CANULE

02.01.4353

20 ML

NEW!



SERINGUE DOSEUSE AUTOMATIQUE
"DOSEMET " EN MÉTAL AVEC CANULE

02.01.4354

30 ML

NEW!



SERINGUE DOSEUSE AUTOMATIQUE
"DOSEMET " EN MÉTAL AVEC CANULE

02.01.4355

50 ML



CANULE DE REMPLACEMENT POUR
DOSEUSE "DOSEMET" 50 ML

02.01.4348



CANULE DE REMPLACEMENT POUR
DOSEUSE "DOSEMET" 10-20-30 ML

02.01.4346



REPLACEMENT CONNEXION CANULE
DOSEUSE "DOSEMET"

02.01.4347	10-20-30 ml
-------------------	--------------------

02.01.4349	50 ml
-------------------	--------------



REPLACEMENT DU CYLINDRE POUR DOSEUSE
"DOSEMET"

02.01.4357	10 ml
-------------------	--------------

02.01.4358	20 ml
-------------------	--------------

02.01.4359	30 ml
-------------------	--------------

02.01.4360	50 ml
-------------------	--------------



KIT REMPLACEMENT POUR
DOSEUSE "DOSEMET"

02.01.4342	10 ml
-------------------	--------------

02.01.4343	20 ml
-------------------	--------------

02.01.4344	30 ml
-------------------	--------------

02.01.4345	50 ml
-------------------	--------------



SERINGUE DOSEUSE AUTOMATIQUE
"SMARTDOSE" AVEC CANULE

02.01.4220

30 ML



SERINGUE DOSEUSE AUTOMATIQUE
"SMARTDOSE" AVEC CANULE

02.01.4225

60 ML



RECHANGE CYLINDRE POUR
SERINGUE DOSEUSE AUTOMATIQUE
"SMARTDOSE" 30 ML

02.01.4260



RECHANGE CANULE
ALIMENTATION 12 CM
POUR SERINGUE DOSEUSE
AUTOMATIQUE "SMARTDOSE"

02.01.4280



RECHANGE ÉTANCHÉITÉS-VALVES
POUR SERINGUE DOSEUSE
AUTOMATIQUE "SMARTDOSE" 30 ML

02.01.4270



EXTENSEUR CANULE ALIMENTATION
50 CM À BOUT COURBÉ POUR
SERINGUE DOSEUSE AUTOMATIQUE
"SMARTDOSE"

02.01.4290

USAGE CUTANÉ



SERINGUE DOSEUSE AUTOMATIQUE
"SMARTDOSE" 30 ML POUR-ON

02.01.4242



DISTRIBUTEUR AUTOMATIQUE DE MÉTALLIQUE
"DOSAPLUS" AVEC CANULE ORALE

02.01.3269	20 ML
02.01.3270	30 ML



JEU DE JOINTS DE REMPLACEMENT
POUR DISTRIBUTEUR "DOSAPLUS"

02.01.3284	20 ML
02.01.3285	30 ML



CYLINDRE DE REMPLACEMENT
POUR DISTRIBUTEUR "DOSAPLUS"

02.01.3279



RÉSERVOIR À DOS COMPLET 1 L

02.01.5102

RÉSERVOIR À DOS 1 L AVEC
BOUCHON DE FERMETURE

02.01.5107



RÉSERVOIR À SAC 5 L PAR
VACCINATEUR (AVEC BOUCHON
+ BOUCHON DE SUCCION +
*SANGLES D'ÉPAULE) - COMPLET

02.01.5115



RÉSERVOIR À DOS - 2,5 ML

02.01.5103



RECHANGE BOUCHON POUR
RÉSERVOIR À DOS

02.01.5122

BAXIDOSE

NEW!



DOSEUR AUTOMATIQUE "BAXIDOSE" AVEC TUBE

02.01.4122	LUER LOCK	10 ML
02.01.4126	LUER LOCK	20 ML

NEW!



DOSEUR AUTOMATIQUE "BAXIDOSE" AVEC TUBE

02.01.4121	ORAL	10 ML
02.01.4125	ORAL	20 ML
02.01.4128	ORAL	30 ML
02.01.4136	ORAL	60 ML

NEW!



DOSEUR AUTOMATIQUE "BAXIDOSE" AVEC TUBE

02.01.4127	POUR-ON	20 ML
02.01.4130	POUR-ON	30 ML
02.01.4138	POUR-ON	60 ML



EMBOUT LUER LOCK POUR DOSEUR "BAXIDOSE"

02.01.4167



CANULE ORALE POUR DOSEUR "BAXIDOSE"

02.01.4168



CANULE PUOR ON POUR DOSEUR "BAXIDOSE"

02.01.4170



CYLINDRE DE REMPLACEMENT POUR DOSEUR "BAXIDOSE"

02.01.4161 **10 ML**

02.01.4162 **20 ML**

02.01.4163 **30 ML**

02.01.4165 **60 ML**



O-RING POUR DOSEUR "BAXIDOSE"

02.01.4151 **10 ML**

02.01.4152 **20 ML**

02.01.4153 **30 ML**

02.01.4155 **60 ML**



KIT DE RECHANGE DE VALVES ET RESSORTS POUR DOSEUR "BAXIDOSE"

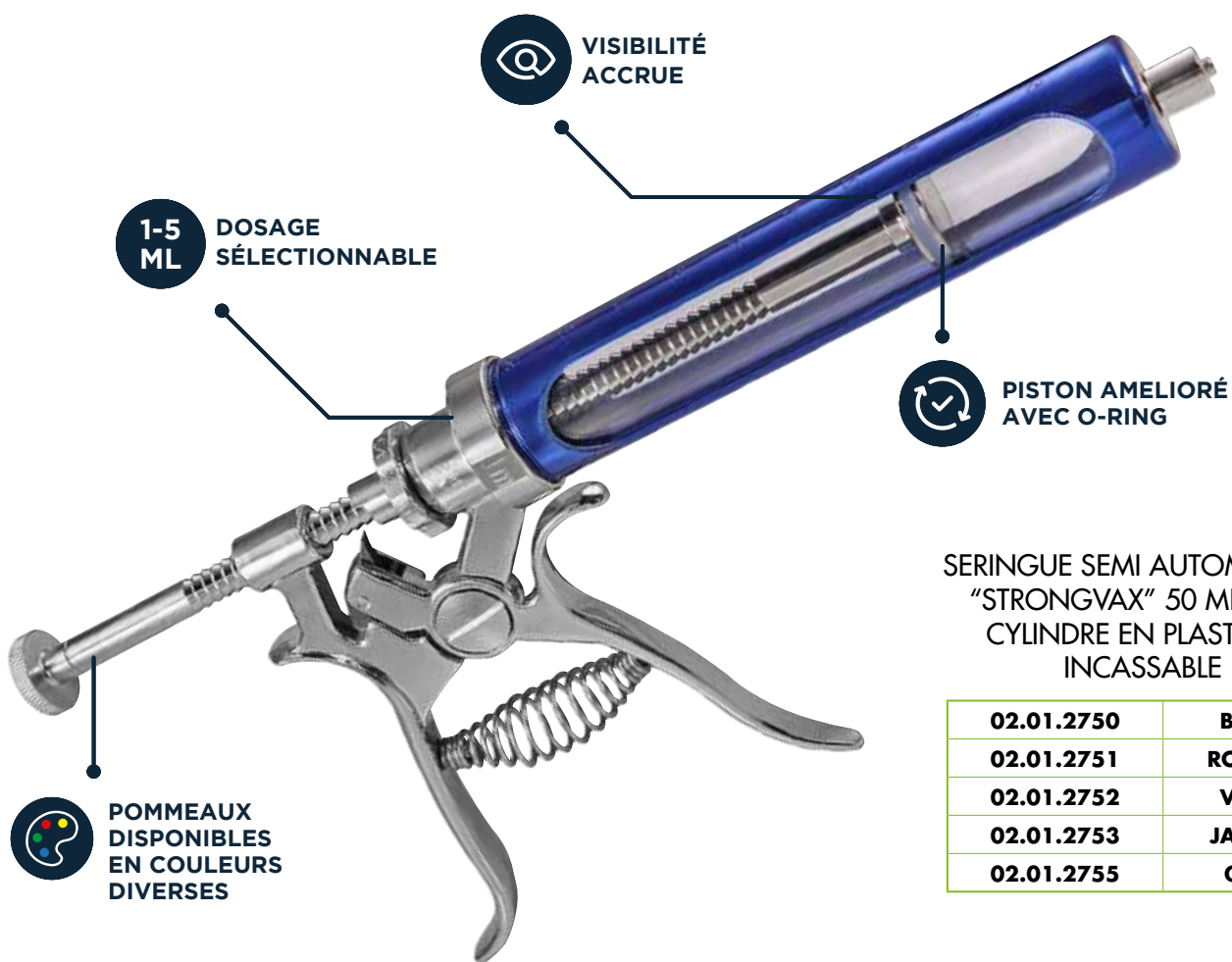
02.01.4150





Visitez la section dédiée

STRONGVAX 50 ML



SERINGUE SEMI AUTOMATIQUE
"STRONGVAX" 50 ML AVEC
CYLINDRE EN PLASTIQUE
INCASSABLE

02.01.2750	BLEU
02.01.2751	ROUGE
02.01.2752	VERT
02.01.2753	JAUNE
02.01.2755	GRIS



02.01.8099

**TRANSPARENT COMME LE VERRE
FORT COMME L'ACIER**



**DISPONIBLE AVEC
EXTENSION**

SERINGUE SEMI-AUTOMATIQUE "STRONGVAX"
50 ML BLEUE AVEC CYLINDRE EN PLASTIQUE
INCASSABLE - 45 CM

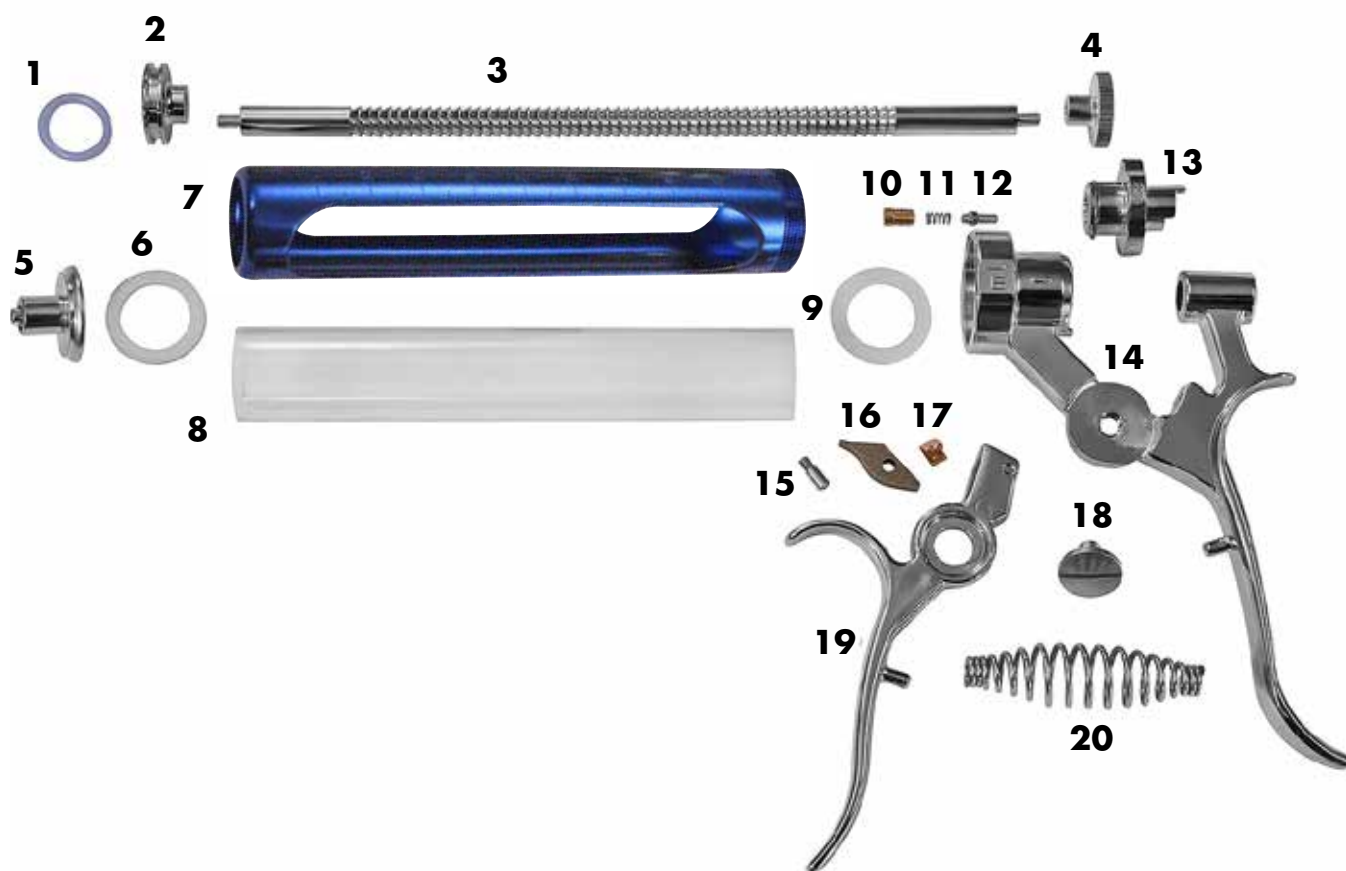
02.01.2761



**DISPONIBLE AVEC
EXTENSION**

SERINGUE SEMI-AUTOMATIQUE "STRONGVAX"
50 ML BLEUE AVEC CYLINDRE EN PLASTIQUE
INCASSABLE - 95 CM

02.01.2756



PIÈCES DE RECHANGE DISPONIBLES

1	02.01.2791	RECHANGE O-RING ROUGE POUR PISTON - SERINGUE STRONGVAX 50 ML
1	02.01.3512	RECHANGE O-RING DU PISTON POUR SERINGUE "REVOLVERMATIK" ET "STRONGVAX" 50 ML
2	02.01.2790	RECHANGE PISTON POUR SERINGUE "STRONGVAX" 50 ML
3	02.01.2789	RECHANGE TIGE DENTELÉE AVEC PISTON POUR SERINGUE "STRONGVAX" 50 ML
4	02.01.2781	RECHANGE BOUTON DE RÉGLAGE POSTÉRIEUR DE LA TIGE POUR SERINGUE "STRONGVAX" 50 ML
5	02.01.2782	RECHANGE BOUT LUER LOCK POUR SERINGUE "STRONGVAX" 50 ML - COMPATIBLE "MUTO"
6	02.01.2774	RECHANGE ÉTANCHÉITÉ EN CAOUTCHOUC CYLINDRE-BOUT POUR SERINGUE "STRONGVAX" 50 ML
7	02.01.2810	RECHANGE PROTECTION EN MÉTAL BLEU DU CYLINDRE POUR SERINGUE "STRONGVAX" 50 ML
8	02.01.8099	CYLINDRE EN PLASTIQUE INCASSABLE POUR "STRONGVAX" 50 ML (COMPATIBLE MUTO 50 ML)
9	02.01.2773	RECHANGE ÉTANCHÉITÉ EN PLASTIQUE CYLINDRE-POIGNÉE POUR SERINGUE "STRONGVAX" 50 ML
10	02.01.2783	RECHANGE VIS DU PIVOT INTÉRIEUR DU SÉLECTEUR DE DOSE POUR SERINGUE "STRONGVAX" 50 ML
11	02.01.2772	RECHANGE RESSORT DU PIVOT INTÉRIEUR DU SÉLECTEUR DE DOSE POUR SERINGUE "STRONGVAX" 50 ML
12	02.01.2769	RECHANGE PIVOT INTÉRIEUR DU SÉLECTEUR DE DOSE POUR SERINGUE "STRONGVAX" 50 ML
13	02.01.2786	RECHANGE SÉLECTEUR DE DOSE POUR SERINGUE "STRONGVAX" 50 ML
14	02.01.2784	RECHANGE POIGNÉE POSTÉRIEURE POUR SERINGUE "STRONGVAX" 50 ML
15	02.01.2788	RECHANGE PIVOT À VIS DU CROCHET DE TRANSPORT POUR SERINGUE "STRONGVAX" 50 ML
16	02.01.2785	RECHANGE CROCHET DE TRANSPORT POUR SERINGUE "STRONGVAX" 50 ML
17	02.01.2787	RECHANGE RESSORT DU CROCHET DE TRANSPORT POUR SERINGUE "STRONGVAX" 50 ML
18	02.01.2771	RECHANGE VIS POIGNÉE POUR SERINGUE "STRONGVAX" 50 ML
19	02.01.2770	RECHANGE POIGNÉE ANTÉRIEURE/GÂCHETTE POUR SERINGUE "STRONGVAX" 50 ML
20	02.01.2778	RESSORT DE LA POIGNÉE - SERINGUE "STRONGVAX" 50 ML



RECHANGE POMMEAU ARRIÈRE
POUR SERINGUES ROUX, MUTO,
STRONGVAX, EASYVAX

02.01.2801	NOIR/ROUGE
02.01.2802	NOIR/VERT
02.01.2803	NOIR/BLEU
02.01.2804	NOIR/JAUNE



RECHANGE PROTECTION EN MÉTAL
DU CYLINDRE POUR SERINGUE
"STRONGVAX"

02.01.2810	BLEU
02.01.2811	ROUGE
02.01.2812	VERT
02.01.2813	JAUNE
02.01.2776	GRIS



CYLINDRE EN PLASTIQUE INCASSABLE POUR
ROUX 50 ML

02.01.7760

HAUPTNER MUTO 50 ML



SERINGUE SEMI-AUTOMATIQUE LL
"HAUPTNER MUTO" 50 ML AVEC CYLINDRE
EN PLASTIQUE INCASSABLE

02.01.2925

KIT D'ADAPTATION



CYLINDRE EXTERNE AVEC OUVERTURES
MAJORÉES POUR SERINGUE
"HAUPTNER MUTO" - BLEU CLAIR

02.01.2823



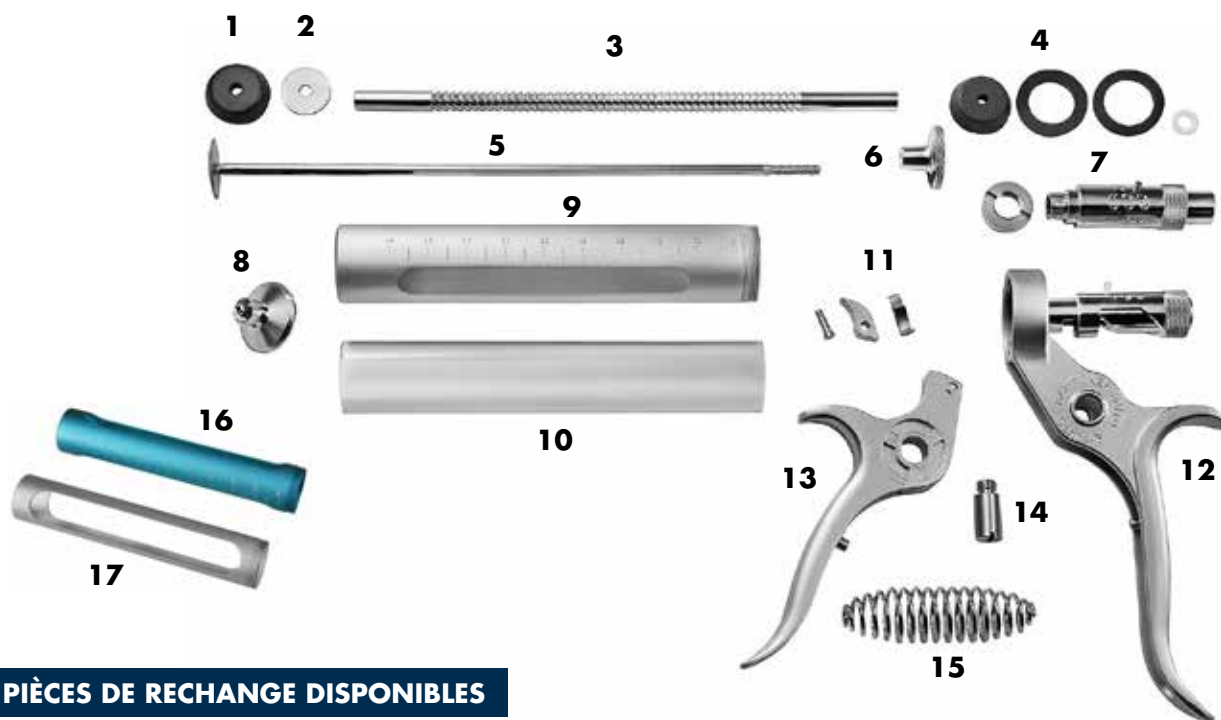
CYLINDRE EN PLASTIQUE INCASSABLE
POUR "STRONGVAX" 50 ML
(COMPATIBLE MUTO 50 ML)

02.01.8099



SERINGUE SEMI-AUTOMATIQUE LL "HAUPTNER MUTO" 50 ML AVEC CYLINDRE EN PLASTIQUE INCASSABLE AVEC EXTENSION 95 CM

02.01.2940



PIÈCES DE RECHANGE DISPONIBLES

1	02.01.2965	ÉTANCHÉITÉ DU PISTON EN CAOUTCHOUC POUR SERINGUE "MUTO 50 ML"
2	02.01.2976	PLAQUE EN MÉTAL POUR LA COMPRESSION DU PISTON
3	02.01.2974	TIGE EXTERNE DENTELÉE DU PISTON POUR SERINGUE "MUTO 50 ML"
4	02.01.2966	KIT ÉTANCHÉITÉS POUR SERINGUE "MUTO 50 ML"
5	02.01.2973	TIGE INTERNE DU PISTON POUR SERINGUE "MUTO 50 ML"
6	02.01.2977	POIGNÉE ARRIÈRE À VIS POUR COMPRESSION PISTON POUR SERINGUE "MUTO 50 ML"
7	02.01.2970	SÉLECTEUR DE DOSES COMPLET POUR SERINGUE "MUTO 50 ML"
7	02.01.2971	PIVOT DU SÉLECTEUR DE DOSAGE - SERINGUE "MUTO" 50 ML
8	02.01.2978	EMBOUT AVEC CONNEXION LUER LOCK POUR SERINGUE "MUTO 50 ML"
8	02.01.2979	EMBOUT AVEC CONNEXION FILETÉE POUR SERINGUE "MUTO 50 ML"
9	02.01.2969	COUVERTURE EN MÉTAL DU CYLINDRE POUR SERINGUE "MUTO 50 ML" - ORIGINAL HAUPTNER
10	02.01.8099	CYLINDRE EN PLASTIQUE INCASSABLE POUR "STRONGVAX" 50 ML (COMPATIBLE MUTO 50 ML)
11	02.01.2982	KIT PIVOT + RESSORT + CROCHET DE TRANSPORT POUR SERINGUE "MUTO 50 ML"
12	02.01.2980	POIGNÉE ARRIÈRE (AVEC SÉLECTEUR DE DOSAGE) POUR SERINGUE "MUTO 50 ML"
13	02.01.2981	POIGNÉE AVANT/GÂCHETTE POUR SERINGUE "MUTO 50 ML"
14	02.01.2968	VIS JOINT POIGNÉE POUR SERINGUE "MUTO 50 ML"
15	02.01.2967	RESSORT POIGNÉE POUR SERINGUE "MUTO 50 ML"
16	02.01.2823	CYLINDRE EXTERNE AVEC OUVERTURES MAJORÉES POUR SERINGUE "HAUPTNER MUTO" - BLEU CLAIR
17	02.01.2820	CYLINDRE EXTERNE AVEC OUVERTURES MAJORÉES POUR SERINGUE "HAUPTNER MUTO" - GRIS

REVOLVERMATIK



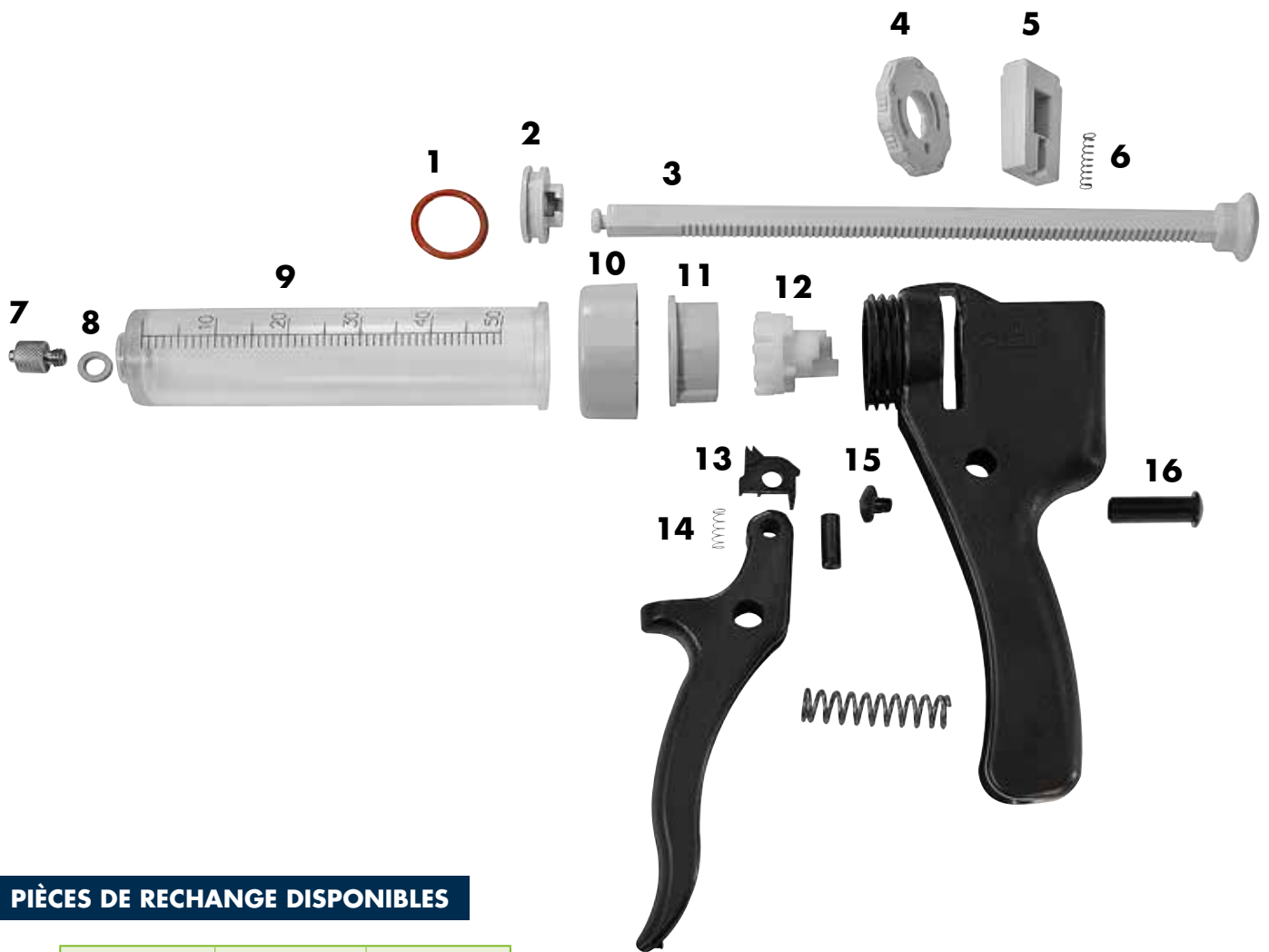
SERINGUE SEMI-AUTOMATIQUE
"REVOLVERMATIK"

CODE	VOLUME	DOSAGE
02.01.3001	10 ML	0,25 - 0,5 - 0,75 - 1 - 1,25 ml
02.01.3002	25 ML	0,5 - 1 - 1,5 - 2 - 2,5 ml
02.01.3003	50 ML	1 - 2 - 3 - 4 - 5 ml

LÉGÈRE ET FACILE À MANIER

FABRIQUÉE AVEC UN MATÉRIAU RÉSISTANT ET DURABLE

ANTI-REFLUX



PIÈCES DE RECHANGE DISPONIBLES

	10 ML	25 ML	50 ML	
1	02.01.3511	02.01.3512	02.01.3513	RECHANGE O-RING DU PISTON POUR SERINGUE "REVOLVERMATIK"
2	02.01.3521	02.01.3522	02.01.3523	RECHANGE PISTON POUR SERINGUE "REVOLVERMATIK"
3	02.01.3553	02.01.3553	02.01.3553	RECHANGE RÈGLE DE DOSAGE POUR SERINGUE "REVOLVERMATIK"
4	02.01.3541	02.01.3542	02.01.3543	RECHANGE ÉCROU DU SÉLECTEUR DE DOSE POUR SERINGUE "REVOLVERMATIK"
5	02.01.3554	02.01.3554	02.01.3554	RECHANGE ANTI-REFLUX POUR SERINGUE "REVOLVERMATIK"
6	02.01.3556	02.01.3556	02.01.3556	RESSORT DE L'ANTI-REFLUX POUR SERINGUE "REVOLVERMATIK"
7	02.01.3550	02.01.3550	02.01.3550	RECHANGE BOUT LUER LOCK POUR SERINGUE "REVOLVERMATIK"
8	02.01.3551	02.01.3551	02.01.3551	ÉTANCHÉITÉ BOUT LUER LOCK POUR SERINGUE "REVOLVERMATIK"
9	02.01.3501	02.01.3502	02.01.3503	RECHANGE CYLINDRE EN PLASTIQUE POUR SERINGUE SEMI-AUTOMATIQUE "REVOLVERMATIK"
10	02.01.3531	02.01.3532	02.01.3533	RECHANGE ÉCROU EN PLASTIQUE POUR SERINGUE "REVOLVERMATIK"
11	02.01.3558	02.01.3558	02.01.3558	RECHANGE PLAQUE D'ARRÊT POSTÉRIEURE DU PISTON POUR SERINGUE "REVOLVERMATIK"
12	02.01.3557	02.01.3557	02.01.3557	RECHANGE INTÉRIEUR DU SÉLECTEUR DE DOSE POUR SERINGUE "REVOLVERMATIK"
13	02.01.3552	02.01.3552	02.01.3552	RECHANGE CROCHET DE TRANSPORT + RESSORT POUR SERINGUE "REVOLVERMATIK"
14	02.01.3555	02.01.3555	02.01.3555	RECHANGE RESSORT DU CROCHET DE TRANSPORT POUR SERINGUE "REVOLVERMATIK"
15	02.01.3561	02.01.3561	02.01.3561	RECHANGE BOUCHON DE FERMETURE DE LA VIS DE LA POIGNÉE POUR SERINGUE "REVOLVERMATIK"
16	02.01.3562	02.01.3562	02.01.3562	RECHANGE VIS EN PLASTIQUE DE LA POIGNÉE POUR SERINGUE "REVOLVERMATIK"
	02.01.3516	02.01.3517	02.01.3518	KIT DE RECHANGE RESSORTS ET O-RINGS REVOLVERMATIK

SMARTMATIK



Visitez la section dédiée



SERINGUE AUTOMATIQUE
SMARTMATIK AVEC PORTE FLACON
ET CONNEXION

02.01.4442	2 ML
02.01.4445	5 ML

VALVES ÉCHANGEABLES

SERINGUE AUTOMATIQUE
"SMARTMATIK" AVEC TUBE

02.01.4402	2 ML
02.01.4405	5 ML





CONNECTEUR SERINGUE
AUTOMATIQUE
"SMARTMATIK"

02.01.4492	PETIT
02.01.4493	MOYEN
02.01.4516	GRAND



RECHANGE CYLINDRE
POUR SMARTMATIK AVEC
PORTE-FLACON - VALVES
ÉCHANGEABLES

02.01.4448	2 ML
02.01.4449	5 ML



PROTECTEUR FLACON POUR
SERINGUE AUTOMATIQUE
"SMARTMATIK"

02.01.4499	100 ML
02.01.4519	250 ML



RECHANGE BOUT LUER LOCK
POUR SERINGUE SMARTMATIK

02.01.4490
02.01.4518



RECHANGE INSERT POUR
PORTE-FLACON POUR
SERINGUE "SMARTMATIK" ET
"ROTAMATIK"

02.01.4494



RECHANGE ÉTANCHÉITÉÉS
POUR SERINGUE
"SMARTMATIK" AVEC PORTE-
FLACON

02.01.4482	2 ML
02.01.4485	5 ML



RECHANGE ÉTANCHÉITÉÉS
POUR SERINGUE
"SMARTMATIK" AVEC TUBE

02.01.4514	2 ML
02.01.4515	5 ML



RECHANGE CYLINDRE POUR
SMARTMATIK AVEC TUBE

02.01.4508	2 ML
02.01.4510	5 ML



RECHANGE CONNEXION
DU TUBE POUR SERINGUE
SMARTMATIK

02.01.4517



RECHANGE TUBE SERINGUE

02.01.3318	100 CM
02.01.3370	120 CM

ROTAMATIK



Visitez la section dédiée



SERINGUE DOSEUSE AUTOMATIQUE
"ROTAMATIK" AVEC PROTECTION DU
PORTE-FLACON

02.01.4642	2 ML
02.01.4645	6 ML

VALVES ÉCHANGEABLES

SERINGUE AUTOMATIQUE
"ROTAMATIK" AVEC PORTE FALCON

02.01.4626	0,5 ML
02.01.4627	2 ML
02.01.4629	6 ML
02.01.4630	10 ML



SERINGUE AUTOMATIQUE
"ROTAMATIK" AVEC TUBE
POSTERIEUR ET PORTE-FLACON

02.01.4637	2 ML
02.01.4639	6 ML
02.01.4640	10 ML





KIT PORTE-FLACON POUR
SERINGUE "ROTAMATIK" AVEC TUBE
POSTERIEUR

02.01.4681



PROTECTEUR FLACON POUR
SERINGUE AUTOMATIQUE
"ROTAMATIK"

02.01.4499 **100 ML**

02.01.4519 **250 ML**



KIT DE RECHANGE ÉTANCHÉITÉS ET
RESSORTS AVANT ET HAUT DE LA
SERINGUE "ROTAMATIK"

02.01.4647 **2 ML**

02.01.4649 **6 ML**



CONNECTEUR SERINGUE
AUTOMATIQUE "ROTAMATIK"

02.01.4492 **PETIT**

02.01.4493 **MOYEN**

02.01.4516 **GRAND**



RECHANGE INSERT POUR PORTE-
FLACON POUR SERINGUE ET
"ROTAMATIK"

02.01.4494



RECHANGE CONNEXION LUER-
LOCK DE LA SERINGUE "ROTAMATIK"

02.01.4670



RECHANGE TUBE SERINGUE

02.01.3318 **100 CM**

02.01.3370 **120 CM**



KIT DE RECHANGE DE VALVES ET
ÉTANCHÉITÉS POUR SERINGUE
"ROTAMATIK" AVEC TUBE
POSTERIEUR

02.01.4685 **0,5 ML**

02.01.4687 **2 ML**

02.01.4689 **6 ML**



RECHANGE CYLINDRE DE LA
SERINGUE "ROTAMATIK" AVEC TUBE
POSTERIEUR

02.01.4690 **0,5 ML**

02.01.4692 **2 ML**

02.01.4694 **6 ML**

BAXMATIK



NEW!

VACCINATEUR AUTOMATIQUE
"BAXMATIK" 2 ML AVEC
CONNECTEUR PORTE-FLACON

02.01.4362	2 ML
02.01.4365	5 ML
02.01.4367	12 ML





KIT DE RECHANGE DE VALVES,
RESSORTS ET GARNITURES POUR
VACCINATEUR "BAXMATIK"

02.01.4372	2 ML
02.01.4373	5 ML
02.01.4374	12 ML



CYLINDRE DE RECHANGE POUR
VACCINATEUR "BAXMATIK"

02.01.4376	2 ML
02.01.4377	5 ML
02.01.4378	12 ML



PIÈCE DE RECHANGE LUER LOCK
POUR VACCINATEUR "BAXMATIK"

02.01.4380



REPLACEMENT DE L'AIGUILLE DU
PORTE-FLACON POUR VACCINATEUR
"BAXMATIK"

02.01.4381



REPLACEMENT CONNECTEUR
PORTE-FLACON POUR VACCINATEUR
"BAXMATIK"

02.01.4382	PETIT
02.01.4383	MOYEN
02.01.4384	GRAND

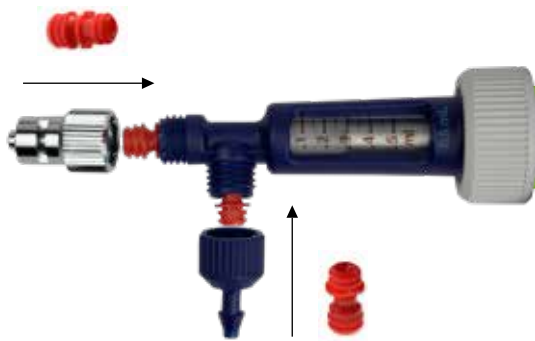
SOCOREX ULTRA



NEW!

SERINGUE AUTOMATIQUE
"SOCOREX ULTRA" AVEC TUBE

02.01.4802	0,2 ML
02.01.4807	2 ML



NOUVELLES SOUPAPES FACILEMENT
REPLAÇABLES LORS DU NETTOYAGE



SERINGUE AUTOMATIQUE
"SOCOREX ULTRA" AVEC TUBE

02.01.4801	0,1 ML
02.01.4803	0,3 ML
02.01.4805	0,5 ML
02.01.4806	1 ML



RECHANGE PISTON SERINGUE AUTOMATIQUE "SOCOREX ULTRA"

02.01.4861	0,1 ML
02.01.4863	0,3 ML
02.01.4865	0,5 ML
02.01.4866	1 ML
02.01.4867	2 ML



RECHANGE CYLINDRE SERINGUE AUTOMATIQUE "SOCOREX ULTRA"

02.01.4851	0,1 ML
02.01.4852	0,2 ML
02.01.4853	0,3 ML
02.01.4855	0,5 ML
02.01.4856	1 ML
02.01.4857	2 ML



RECHANGE ÉTANCHÉITÉES PISTON SERINGUE AUTOMATIQUE "SOCOREX ULTRA" (10)

02.01.4871	0,1 ML
02.01.4872	0,2 ML
02.01.4873	0,3 ML



RECHANGE VALVE ROUGE (D'ENTRÉE) POUR CONNEXION TUBE DE LA SERINGUE AUTOMATIQUE "SOCOREX ULTRA"

02.01.4881	0,1 - 0,5 ML	ROUGE
02.01.4883	1 - 2 ML	JAUNE



RECHANGE VALVE ROUGE (DE SORTIE) POUR TÊTE LL DE LA SERINGUE AUTOMATIQUE "SOCOREX ULTRA"

02.01.4882	0,1 - 0,5 ML	ROUGE
02.01.4884	1 - 2 ML	JAUNE



RECHANGE CONNEXION TUBE EN PLASTIQUE POUR SERINGUE AUTOMATIQUE "SOCOREX ULTRA"

02.01.4885	0,1 - 0,5 ML
02.01.4886	1 - 2 ML



TÊTE DE RECHANGE LUER LOCK POUR VACCINATEUR "SOCOREX ULTRA"

02.01.4888	0,1 - 0,5 ML
02.01.4889	1 - 2 ML



CLIP POUR POIGNÉE SOCOREX (10)

02.01.3659



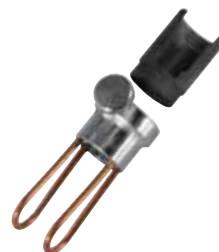
ENSEMBLE PORTE FLACON POUR SERINGUE "SOCOREX ULTRA"

02.01.4810
02.01.4811 - TUBO



SYSTÈME ABACUS POUR COMPTER LES INJECTIONS POUR SERINGUES "SOCOREX ULTRA"

02.01.4836	0,1 E 0,2 ML
02.01.4837	0,3 E 0,5 ML



FISHGUIDE POUR SERINGUE "SOCOREX ULTRA"

02.01.4831	15 MM
02.01.4832	25 MM
02.01.4833	45 MM



RECHANGE BAGUE FISHGUIDE POUR SERINGUE "SOCOREX ULTRA" PETITE

02.01.4895	15 MM
02.01.4896	25 MM
02.01.4897	45 MM
02.01.4899	ANNEAU NOIR

SOCOREX 187

Seringue automatique de vaccination avec tube



02.01.3635	0,3 ML
02.01.3600	0,5 ML
02.01.3637	1 ML

NEW!

02.01.3634	2 ML
02.01.3638	5 ML
02.01.3639	10 ML



SOCOREX 287

Seringue double pour vaccination à réglage indépendant



02.01.3656	0,3 ML
02.01.3652	0,5 ML
02.01.3651	1 ML



**SYSTÈME D'UNIFICATION DES
EMBOUITS**

Disponible individuellement*



RECHANGE TÊTE LL POUR SERINGUE AUTOMATIQUE "SOCOREX 187" ET "287"

02.01.3601



RECHANGE TÊTE DE RACCORDEMENT AVEC TUBE POUR SERINGUE AUTOMATIQUE "SOCOREX 187" ET "287"

02.01.3602



RECHANGE VIS COUVRE-TIGE VIDE POUR SERINGUE AUTOMATIQUE "SOCOREX 187" ET "287"

02.01.3603



RECHANGE VIS DE RÉGLAGE POUR SERINGUE AUTOMATIQUE "SOCOREX 187" ET "287"

02.01.3604



RECHANGE RESSORT POUR SERINGUE AUTOMATIQUE "SOCOREX 187" ET "287"

02.01.3608



RECHANGE ÉTANCHÉITÉS-VALVES POUR SERINGUE AUTOMATIQUE "SOCOREX 187" ET "287"

02.01.3619	0,3 ML
02.01.3620	0,5 ML
02.01.3621	1 ML
02.01.3622	2 ML
02.01.3625	5 ML
02.01.3623	10 ML



RECHANGE CYLINDRE EN VERRE + PISTON SERINGUE AUTOMATIQUE "SOCOREX 187" ET "287"

02.01.3605



RECHANGE PISTON SEERINGUE AUTOMATIQUE "SOCOREX 187"

02.01.3626	0,3 ML
02.01.3628	1 ML
02.01.3630	5 ML
02.01.3631	10 ML



RECHANGE CYLINDRE EN VERRE POUR SERINGUE AUTOMATIQUE "SOCOREX 187"

02.01.3616	0,3 ML
02.01.3609	0,5 ML
02.01.3611	1 ML
02.01.3612	2 ML
02.01.3617	10 ML



REMPACEMENT DE LA POIGNÉE ET DU MANCHE DE LA SERINGUE AUTOMATIQUE "SOCOREX 187"

02.01.3632

0,5 ML

02.01.3633

1 ML



TÊTE À UN SEUL POINT POUR SERINGUE AUTOMATIQUE DOUBLE "SOCOREX 287"

02.01.3650



CLIP POUR POIGNÉE SOCOREX (10)

02.01.3659

SERENA



SERINGUE AUTOMATIQUE "SERENA"
AVEC PORTE-FLACON ANTÉRIEUR

02.01.3330	0,5 ML
02.01.3331	1 ML
02.01.3332	2 ML

SERINGUE AUTOMATIQUE "SERENA"
AVEC PORTE-FLACON POSTÉRIEUR

02.01.3348	5 ML
02.01.3344	12 ML



RECHANGE TÊTE LL POUR SERINGUE
AUTOMATIQUE "SERENA"

02.01.3396



RECHANGE BOUT EN PLASTIQUE DU
PORTE-FLACON "SERENA"

02.01.3365



RECHANGE ADAPTATEUR POUR
PORTE-FLACON "SERENA"

02.01.3366	GRAND
02.01.3367	PETIT



RECHANGE ÉTANCHÉITÉS-VALVES
POUR SERINGUE AUTOMATIQUE
"SERENA"

02.01.3380	0,5 ML
02.01.3381	1 ML
02.01.3382	2 ML
02.01.3383	5 ML
02.01.3384	12 ML



RECHANGE CYLINDRE SERINGUE
AUTOMATIQUE "SERENA"

02.01.3390	0,5 ML
02.01.3391	1 ML
02.01.3392	2 ML
02.01.3393	5 ML
02.01.3394	12 ML

SERENA



SERINGUE AUTOMATIQUE "SERENA"
AVEC TUBE

02.01.3320	0,5 ML
02.01.3321	1 ML
02.01.3322	2 ML



SERINGUE AUTOMATIQUE "SERENA"
AVEC TUBE POSTÉRIEUR

02.01.3323	5 ML
02.01.3324	12 ML



RECHANGE TÊTE LL POUR SERINGUE
AUTOMATIQUE "SERENA"

02.01.3396



RECHANGE TÊTE DE RACCORDEMENT
AVEC TUBE POUR SERINGUE
AUTOMATIQUE "SERENA"

02.01.3398



RECHANGE ÉTANCHÉITÉS-VALVES
POUR SERINGUE AUTOMATIQUE
"SERENA"

02.01.3380	0,5 ML
02.01.3381	1 ML
02.01.3382	2 ML
02.01.3383	5 ML
02.01.3384	12 ML



RECHANGE CYLINDRE SERINGUE
AUTOMATIQUE "SERENA"

02.01.3390	0,5 ML
02.01.3391	1 ML
02.01.3392	2 ML
02.01.3393	5 ML
02.01.3394	12 ML



RECHANGE TUBE SERINGUE SERENA
(100 CM)

02.01.3318

SERENA DOUBLE



SERINGUE AUTOMATIQUE
DOUBLE "SERENA" À RÉGLAGE
INDÉPENDANT AVEC TUBE

02.01.3301	0,5 ML
02.01.3304	2 ML



SERINGUE AUTOMATIQUE "SERENA" 2
- 2 ML RÉGLAGE INDÉPENDANT AVEC
PORTE FLACON

02.01.3852



KIT RECHANGE ÉTANCHÉITÉS -
VALVES SERINGUE AUTOMATIQUE
DOUBLE "SERENA"

02.01.3311	0,5 ML
02.01.3911	2 ML



RECHANGE CYLINDRE POUR
SERINGUE AUTOMATIQUE DOUBLE
"SERENA"

02.01.3314	0,5 ML
02.01.3914	2 ML



TÊTE LL POUR SERINGUE DOUBLE
"SERENA" SORTIE DOUBLE

02.01.3306	DISTANCE 29 MM
02.01.3307	DISTANCE 23 MM
02.01.3308	SORTIE SIMPLE



RECHANGE TUBE SERINGUE SERENA

02.01.3318	100 CM
02.01.3370	120 CM



RECHANGE TÊTE DE RACCORDEMENT
AVEC TUBE POUR SERINGUE
AUTOMATIQUE "SERENA"

02.01.3398



ARTAVET



VANNES REMPLAÇABLES

NEW!



VACCINATEUR AUTOMATIQUE DOUBLE 'ARTAVET'
2-2 ML + RÉGLAGE INDÉPENDANT AVEC PORTE-
FLACONS ET UNION POINTE

02.01.3580



REPLACEMENT DE LA POINTE LUER LOCK
POUR VACCINATEUR DOUBLE 'ARTAVET' 2 ML

02.01.3586



REPLACEMENT SET JOINTS ET VALVES
POUR VACCINATEUR 'ARTAVET' 2 ML

02.01.3587



REPLACEMENT SET JOINTS ET VALVES
POUR VACCINATEUR 'ARTAVET' 2 ML

02.01.3588



PETIT CONNECTEUR POUR
BOUTEILLE 'ARTAVET'

02.01.3589	PETIT
02.01.3590	MOYEN
02.01.3591	GRAND

NEW!



AIGUILLE ET TIRER EN MÉTAL POUR FLACONS DES SERINGUES AVEC TUBE

02.01.2600

NEW!



POINTE LUER-LOCK 'VACART' POUR PULVÉRISATION INTERNASALE VÉTÉINAIRE

02.01.2635

NEW!



EXTENSION FLEXIBLE LUER-LOCK 'VACART' USAGE MULTIPLE 100 CM

02.01.2615



EXTENSION FLEXIBLE 'WARD' 80 CM EN PLASTIQUE LUER-LOCK JETABLE

02.01.2613



EXTENSEUR FLEXIBLE POUR SERINGUE LUER LOCK

02.01.2512



CANNULE AVEC RACCORD FILETÉ POUR ALIMENTATION ORALE 120 X 6 MM

02.01.3050



CANNULE LUER LOCK POUR ALIMENTATION ORALE 120 X 6 MM

02.01.3158



AIGUILLE INTRARUMINALE AVEC RACCORD LUER LOCK

02.01.3256



AIGUILLE PLASTIQUE DOUBLE POUR TRANSFERT - STÉRILE

02.04.5509



AIGUILLE PLASTIQUE DOUBLE POUR TRANSFERT - NON STÉRILE

02.04.5510



CONNECTEUR POUR FLACON POUR SERINGUES AVEC TUBE

02.01.3151

SMART-H



VACCINATEUR AUTOMATIQUE
"SMART-H" AVEC TUBE

CODICE	DOSE
02.01.4725	0,2/0,3/0,5ML



VACCINATEUR DOUBLE
AUTOMATIQUE "SMART-H" AVEC TUBE

CODICE	DOSE
02.01.4735	0,2/0,3/0,5ML



VARIOLE AVIAIRE

NEW!



RÉSERVOIR DE REMPLACEMENT 15 ML POUR
SOCOREX VACCINATOR 'FULLPOX 185

02.01.3697

SOCOREX VACCINATEUR "FULLPOX
185" 15 ML POUR LE VARIOLE
AVIAIRE AVEC AIGUILLE DOUBLE

02.01.3695

REMPACEMENT DE L'AIGUILLE DOUBLE
POUR LE VACCIN DE SOCOREX

02.01.3698





SERINGUE "SERENA" POUR VARIOLE AVIAIRE 3 ML

02.01.3350



RECHANGES SERINGUE "SERENA" POUR VARIOLE AVIAIRE 3 ML

02.01.3351



SERINGUE "SERENA" POUR VARIOLE AVIAIRE 3 ML

02.01.3358



RECHANGE CYLINDRE SERINGUE AUTOMATIQUE "SERENA" POUR VARIOLE AVIAIRE

02.01.3353



SERINGUE DOUBLE "SMART" 5 ML POUR VARIOLE AVIAIRE

02.01.4706



RECHANGE AIGUILLES ET ÉTANCHÉITÉS POUR SERINGUE "SMART" 5 ML POUR VARIOLE AVIAIRE

02.01.4720



RECHANGE CYLINDRE POUR SERINGUE "SMART" 5 ML POUR VARIOLE AVIAIRE

02.01.4721

REPLACEMENT DU RESSORT DE LA TIGE DE POUSSÉE POUR VACCINATEUR "SMART" 5 ML POUR VARIOLE AVIAIRE DOUBLE AIGUILLE

02.01.4719



AIGUILLES HYPODERMIQUES VÉTÉRINAIRES JETABLES

02.03.4510	Ø 0,45 x 12 mm	26G x 1/2"
02.03.4515	Ø 0,5 x 16 mm	25G x 5/8"
02.03.4520	Ø 0,6 x 25 mm	23G x 1"
02.03.4525	Ø 0,7 x 30 mm	22G x 1 1/4"
02.03.4530	Ø 0,7 x 40 mm	22G x 1 1/2"
02.03.4541	Ø 0,8 x 16 mm	21G x 5/8"
02.03.4545	Ø 0,8 x 25 mm	21G x 1"
02.03.4550	Ø 0,8 x 40 mm	21G x 1 1/2"
02.03.4570	Ø 1,2 x 40 mm	18G x 1 1/2"
02.03.4180	Ø 1,8 x 40 mm	15G x 1 1/2"

POUR POISSONS



AIGUILLES VÉTÉRINAIRES INOX "IABER ECO"
BASE CARRÉE LL (12)

02.05.403S	Ø 0,5x3 mm	25G x 1/8"
02.05.608S	Ø 0,6x8 mm	23G x 1/3"
02.05.713S	Ø 0,7x13 mm	22G x 1/2"
02.05.603S	Ø 0,6x3 mm	23G x 1/8"
02.05.406S	Ø 0,6x4 mm	23G x 1/6"

POUR POULETS



AIGUILLES VÉTÉRINAIRES INOX "IABER ECO"
BASE CARRÉE LL (12)

02.05.101B	Ø 1x10 mm	19G x 3/8 "
02.05.108B	Ø 10x0,8 mm	21G x 3/8"
02.05.0906E	Ø 0,9x6 mm	20G x 1/4"
02.05.0805E	Ø 0,8x5 mm	21G x 3/16
02.05.0810E	Ø 0,8x10 mm	21G x 3/8
02.05.1010E	Ø 1,0x10 mm	19G x 3/8
02.05.1210E	Ø 1,2x10 mm	18G x 3/8
02.05.1620E	Ø 1,6x20 mm	16G x 3/4



AIGUILLES VÉTÉRINAIRES INOX 'IABER PREMIUM' + BASE
RECTANGULAIRE (10)

02.05.1010P	Ø 1,0 x 10 mm	19G x 3/8"
02.05.1015P	Ø 1,0 x 15 mm	19G x 5/8"
02.05.2020P	Ø 2,0 x 20 mm	14G x 3/4"
02.05.2225P	Ø 2,2 x 25 mm	14-13G x 1"



AIGUILLES VÉTÉRINAIRES "HWS-HENKE" EN ACIER
INOXYDABLE A BASE CARRÉ LL (12)

02.05.0508	Ø 0,80 x 5 mm	21G x 3/16"
02.05.0810H	Ø 0,80 x 10 mm	21G x 3/8"
02.05.1010H	Ø 1,0 x 10 mm	19G x 3/8"
02.05.1210H	Ø 1,2 x 10 mm	18G x 3/8"
02.05.1620H	Ø 1,6 x 20 mm	16G x 3/4"

AIGUILLES VÉTÉINAIRES INOX BASE RONDE LL (12)

12 G		
02.14.2420	Ø 2,4 x 20 mm	12G x 3/4"
02.14.2425	Ø 2,4 x 25 mm	12G x 1"
02.14.2430	Ø 2,4 x 30 mm	12G x 1 1/4"
02.14.2440	Ø 2,4 x 40 mm	12G x 1 1/2"

13 G		
02.14.2210	Ø 2,2 x 10 mm	13G x 3/8"
02.14.2215	Ø 2,2 x 15 mm	13G x 5/8"
02.14.2220	Ø 2,2 x 25 mm	13G x 3/4"
02.14.2225	Ø 2,2 x 25 mm	13G x 1"
02.14.2230	Ø 2,2 x 30 mm	13G x 1 1/4"
02.14.2240	Ø 2,2 x 40 mm	13G x 1 1/2"

14 G		
02.14.2010	Ø 2,0 x 10 mm	14G x 3/8"
02.14.2012	Ø 2,0 x 12 mm	14G x 1/2"
02.14.2015	Ø 2,0 x 15 mm	14G x 5/8"
02.14.2020	Ø 2,0 x 20 mm	14G x 3/4"
02.14.2030	Ø 2,0 x 30 mm	14G x 1 1/4"
02.14.2040	Ø 2,0 x 40 mm	14G x 1 1/2"

15 G		
02.14.1810	Ø 1,8 x 10 mm	15G x 3/8"
02.14.1812	Ø 1,8 x 12 mm	15G x 1/2"
02.14.1815	Ø 1,8 x 15 mm	15G x 5/8"
02.14.1820	Ø 1,8 x 20 mm	15G x 3/4"
02.14.1825	Ø 1,8 x 25 mm	15G x 1"
02.14.1830	Ø 1,8 x 30 mm	15G x 1 1/4"
02.14.1840	Ø 1,8 x 40 mm	15G x 1 1/2"

16 G		
02.14.1615	Ø 1,6 X 15 mm	16G X 5/8"
02.14.1625	Ø 1,6 X 25 mm	16G X 1"

17 G		
02.14.1510	Ø 1,5 x 10 mm	17G x 3/8"
02.14.1512	Ø 1,5 x 12 mm	17G x 1/2"
02.14.1515	Ø 1,5 x 15 mm	17G x 5/8"
02.14.1520	Ø 1,5 x 20 mm	17G x 3/4"
02.14.1525	Ø 1,5 x 25 mm	17G x 1"
02.14.1530	Ø 1,5 x 30 mm	17G x 1 1/4"
02.14.1535	Ø 1,5 x 35 mm	17G x 1 3/8"
02.14.1540	Ø 1,5 x 40 mm	17G x 1 1/2"

NEW!



17 - 18 G		
02.14.1410	Ø 1,4 X 10 mm	17-18G X 3/8"
02.14.1415	Ø 1,4 X 15 mm	17-18G X 5/8"
02.14.1420	Ø 1,4 X 20 mm	17-18G X 3/4"

18 G		
02.14.1210	Ø 1,2 x 10 mm	18G x 3/8"
02.14.1212	Ø 1,2 x 12 mm	18G x 1/2"
02.14.1215	Ø 1,2 x 15 mm	18G x 5/8"
02.14.1220	Ø 1,2 x 20 mm	18G x 3/4"
02.14.1225	Ø 1,2 x 25 mm	18G x 1"
02.14.1230	Ø 1,2 x 30 mm	18G x 1 1/4"
02.14.1240	Ø 1,2 x 40 mm	18G x 1 1/2"

19 G		
02.14.1010	Ø 1,0 x 10 mm	19G x 3/8"
02.14.1015	Ø 1,0 x 15 mm	19G x 5/8"
02.14.1020	Ø 1,0 x 20 mm	19 x 3/4"
02.14.1025	Ø 1,0 x 25 mm	19G x 1"

21 G		
02.14.0810	Ø 0,8 x 10 mm	21G x 3/8"

22 G		
02.14.0706	Ø 0,7 x 06 mm	22G x 1/4"





POIGNET POUR BISTOURI
FIXE INOX - NR. 3

02.02.0001



POIGNET POUR BISTOURI
FIXE INOX - NR. 4

02.02.0002



POIGNET POUR BISTOURI
REPLIABLE INOX - NR 4

02.02.0003



PORTE-AIGUILLES MATHIEU INOX

02.02.0151	17 CM	6,5"
02.02.0152	20 CM	8"



PINCE À DISSECTION 1X2
DENTS INOX

02.02.0505	18 CM	7"
02.02.0506	20 CM	8"



PINCE ANATOMIQUE INOX

02.02.0509	15 CM	6"
02.02.0510	18 CM	7"
02.02.0511	20 CM	8"



PINCE HÉMOSTATIQUE
COURBÉE KELLY INOX 18 CM

02.02.0520



PINCE HÉMOSTATIQUE
DROITE KELLY INOX 18 CM

02.02.0521



PINCE HÉMOSTATIQUE
COURBÉE KELLY KOCHER 1X2
DENTS INOX 18 CM

02.02.0530



PINCE HÉMOSTATIQUE
DROITE KELLY KOCHER 1X2
DENTS INOX 18 CM

02.02.0531



CISEAUX CHIRURGICAUX
VÉTÉRINAIRES DROITS AVEC
BOUTS POINTU/MOUSSE
INOX 18 CM

02.02.0550



CISEAUX CHIRURGICAUX
VÉTÉRINAIRES DROITS AVEC
BOUTS MOUSSE/MOUSSE
INOX 18 CM

02.02.0551



CISEAUX CHIRURGICAUX
VÉTÉRINAIRES COURBÉS AVEC BOUTS
POINTU/MOUSSE INOX 18 CM

02.02.0555



CISEAUX CHIRURGICAUX
VÉTÉRINAIRES COURBÉS AVEC BOUTS
MOUSSE/MOUSSE INOX 18 CM

02.02.0556



BOITE EN MÉTAL POUR
INSTRUMENTS CHIRURGICAUX

02.02.0702	20 X 10 X 6 CM
02.02.0703	20 X 10 X 2 CM



AIGUILLE BÜHNER INOX

02.02.0071	15,5 CM	6"
02.02.0072	20 CM	8"
02.02.0073	30 CM	12"



BANDE POUR SUTURE VAGINALE
OVINS 5 M X 4 MM (INT Ø 2,5 MM)

02.03.1350



BANDE POUR SUTURE VAGINALE
BOVINS 5 M X 7 MM (INT Ø 6,5 MM)

02.03.1351



AIGUILLE POUR PROLAXUS VAGINAL
10 CM

02.06.0081



PINCE OBSTÉTRIQUE INOX 52 CM

02.06.0210



CROCHET OBSTÉTRIQUE INOX 54
CM

02.06.0221



CROCHET POUR YEUX COURT À
BOUT MOUSSE 6,5 CM

02.06.0231



CROCHET POUR YEUX COURT À
BOUT POINTU 6,5 CM

02.06.0232



CHAINE OBSTÉTRIQUE AVEC
POIGNÉES RÉGLABLES

02.06.0300



CROCHET OBSTÉTRIQUE KREY-
SCHOTTLER INOX 20 CM

02.06.0304



GUIDE-FIL OBSTÉTRIQUE 18 CM

02.06.0306



VÊLEUSE POUR BOVINS "VINK" -
300 KG

02.06.0350	160 CM
02.06.0351	180 CM



VÊLEUSE POUR BOVINS "VINK A800
BAYERN" 180 CM - 500 KG

02.06.0355



VÊLEUSE POUR BOVINS "PAK"

02.06.0320



VÊLEUSE POUR BOVINS "MU" 180
CM - 300 KG

02.06.0371	"MU"
02.06.0362	"ECOPART"



RECHANGE PAIRE DE CORDES POUR
VÊLEUSE "VINK"

02.06.0353



RECHANGE PAIRE DE CORDES POUR
VÊLEUSE "VINK A800 BAYERN" -
ROUGE ET BLEUE

02.06.0358



CORDE DE VÊLAGE À TRESSAGE
PLAT

02.06.0430	125 CM
02.06.0433	190 CM



PAIRE DE CORDES UNIVERSELLES
POUR VÊLEUSE EN NYLON

02.06.0455	66 CM	Ø 12 MM
02.06.0462	43 CM	Ø 12 MM



PAIRE DE CORDES AVEC BAGUES
POUR VÊLEUSE EN COTON 55 CM
- Ø 12 MM

02.06.0460



CORDE DE VÊLAGE SOUPLE À
TRESSAGE PLAT 130 CM

02.06.0450



GUIDE POUSSOIR POUR AIMANTS
EN MÉTAL SANS POIGNÉE - BOUT Ø
35 MM

02.07.0011



GUIDE POUSSOIR POUR AIMANTS
EN MÉTAL AVEC POIGNÉE VERTE -
BOUT Ø 35 MM

02.07.0013



AIMANT STOMACAL POUR
RUMINANTS - FORT - EN CAGE EN
PLASTIQUE

02.07.0006

BLANC (10)



AIMANT STOMACAL POUR
RUMINANTS EN CAGE EN
PLASTIQUE 100 X 35 MM

02.07.0009

X10



AIMANT POUR RUMINANTS ROND
AVEC BAGUES EN CAGE EN
PLASTIQUE 100 X 35 MM

02.07.0232



AIMANT POUR RUMINANTS
"METALNEO" EN CAGE EN
PLASTIQUE 85 X 20 MM

02.07.0221

NEW!



AIMANT POUR RUMINANTS ROND
AVEC BAGUES SANS CAGE EN
PLASTIQUE 80 X 18 MM

02.07.0229

X 10

NEW!



AIMANT EN FERRITE ROND AVEC
ANNEAUX "SMALL" 18,6 X 45 MM
FORT - SANS CAGE (X10)

02.07.0228



AIMANT POUR RUMINANTS SANS
CAGE EN PLASTIQUE 60 X 20 MM
(12 pcs.)

02.07.0235



LANCE BOLUS EN ACIER INOX
50 CM - BOUT ÉCHANGEABLE Ø
15-21-26 MM

02.07.0033	POIGNÉE EN PLASTIQUE
02.07.0034	POIGNÉE EN MÉTAL



LANCE BOLUS EN MÉTAL AVEC
POIGNÉE VERTE - BOUT Ø 35 MM

02.07.0030



BOUT POUR LANCE BOLUS

02.07.0040	Ø15 X 75 MM
02.07.0041	Ø 21 X 75 MM
02.07.0042	Ø26 X 75 MM
02.07.0043	Ø26 X 110 MM
02.07.0044	Ø35 X 110 MM



LANCE BOLUS AVEC POIGNÉE
EN PLASTIQUE ET TIGE EN ACIER
INOXYDABLE DE 55 CM - TÊTE Ø 42
X 160 MM (POUR GRANDS BOLS)

02.07.0028



POSE DE BOULONS EN PLASTIQUE

CODE	LONGUEUR	Ø	LONGUEUR BOL	COULEUR
02.07.0025	30 CM	17	40 MM	BLEU
02.07.0026	38 CM	26	80 MM	ROUGE

NEW!



DÉTECTEUR DE MÉTAUX BOVINS
AVEC SONDE MAGNÉTISÉE

02.07.0301

NEW!



DÉTECTEUR DE MÉTAUX BOVINS
"SUPER SCAN"

02.07.0302



TROARD AVEC POIGNÉE EN MÉTAL

02.07.0051	12 CM
02.07.0053	15 CM
02.07.0054	9 CM



RESPIRATEUR POUR PORCELETS

02.07.0110



RESPIRATEUR POUR VEAUX STYLE BRON

02.07.0105



RECHANGE COUVERTURE EN SILICONE POUR RESPIRATEUR POUR VEAUX STYLE BRON

02.07.0107

TUBERCULINE



CUTIMÈTRE AVEC ÉCRAN À HORLOGE

02.08.0080



AIGUILLES VÉTÉRINAIRES EN ACIER INOXYDABLE A BASE CARRÉ LL POUR TUBERCULINE (12)
Ø 0,7 x 4 mm - 22G x 1/6"

02.08.0010



RECHANGE CYLINDRE POUR SERINGUE DE DOSAGE "HENKE JECT" 1,8 ML POUR TUBERCULINE

02.08.0050

NEW!



POMPE STOMACALE POUR BOVINS EN
ACIER INOXYDABLE - 378 CM

02.01.5600



03



ÉLEVAGE





PINCE POUR TAUREAUX MODÈLE HARMS AVEC BAGUE ANTÉRIEURE INOX 19 CM – 7,5"

03.01.0002



PINCE POUR TAUREAUX AVEC RESSORT ET BAGUE ANTÉRIEURE INOX 13 CM – 5"

03.01.0005



PINCE POUR TAUREAUX AVEC CHAÎNE INOX 20 CM – 8"

03.01.0008



PINCE À TENAILLE LONGUE POUR TAUREAUX 47 CM – 19"

03.01.0006



ANNEAU NASAL POUR BOVINS INOX

03.01.0069	5 CM	2"
03.01.0071	7 CM	3"
03.01.0072	6 CM	2,5"



APPLICATEUR ANNEAUX NASAUX POUR BOVINS

03.01.0085



ÉLÉVATEUR POUR BOVINS EASYLIFT IABER 1000 KG

03.01.0411



ÉLÉVATEUR POUR BOVINS EN MATIÈRE PLASTIQUE

03.01.0501



PANNEAU MOBILE EN
PLASTIQUE ROUGE
POUR DIRIGER LES
PORCS

03.01.0155	94 X 76 CM
03.01.0156	120 X 76 CM



PANNEAU MOBILE EN
PLASTIQUE VERT POUR DIRIGER
LES PORCS 80 X 92 CM -
QUALITÉ SUPÉRIEURE

03.01.0157



CROCHET MANCHE DE BERGER

03.01.0160



FRAPPEUR COURT POUR PORCS

03.01.0144



FRAPPEUR LONG POUR PORCS

03.01.0145



DÉTENEUR POUR PORCS AVEC
POIGNÉE EN MÉTAL AUTO-
BLOQUANTE 60 CM

03.01.0100



DÉTENEUR POUR PORCS COURT
AVEC POIGNÉE ANTIDÉPARANTE

03.01.0103



DÉTENEUR POUR PORCS COURT
AVEC POIGNÉE EN PLASTIQUE NOIR

03.01.0113



SONNAILLE POUR BOVINS
"CAPRIOLO" (TYPE PREMANA) FAITE
À LA MAIN EN ACIER BOMBÉ
N°5 (H.120 MM - PASS.50 MM)

03.01.2005



SONNAILLE POUR BOVINS
"CAPRIOLO" (TYPE PREMANA) FAITE
À LA MAIN EN ACIER BOMBÉ
N°7 (H.140 MM - PASS.65 MM)

03.01.2007



SONNAILLE POUR BOVINS
"CAPRIOLO" (TYPE PREMANA) FAITE
À LA MAIN EN ACIER BOMBÉ
N°5 (H.120 MM - PASS.50 MM)

03.01.2009



SONNAILLE POUR BOVINS
"CAPRIOLO" (TYPE PREMANA) FAITE À LA
MAIN EN ACIER BOMBÉ
N°11 (H.180 MM - PASS.85 MM)

03.01.2011



SONNAILLE POUR BOVINS
"CAPRIOLO" (TYPE PREMANA) FAITE
À LA MAIN EN ACIER BOMBÉ
N°13 (H.205 MM - PASS.100 MM)

03.01.2013



SONNAILLE POUR OVICAPRINS "STELLA
ALPINA" FAITE À LA MAIN EN ACIER
CARRÉ
N°12 (H.85 MM - PASS.35 MM)

03.01.2112



SONNAILLE POUR OVICAPRINS "STELLA
ALPINA" FAITE À LA MAIN EN ACIER
CARRÉ - N°14 (H.100 MM - PASS.40 MM)

03.01.2114



SONNAILLE POUR OVICAPRINS "STELLA
ALPINA" FAITE À LA MAIN EN ACIER
CARRÉ - N°16 (H.115 MM - PASS.45 MM)

03.01.2116



SONNAILLE POUR OVICAPRINS "STELLA
ALPINA" FAITE À LA MAIN EN ACIER
CARRÉ - N°18 (H.130 MM - PASS.50 MM)

03.01.2118



CEINTURE EN CUIR POUR CLOCHES
POUR BOVINS AVEC BOUCLE EN FER
- 120 X 5 CM

03.01.2205



CEINTURE EN CUIR POUR CLOCHES
POUR BOVINS AVEC BOUCLE EN FER
- 120 X 6 CM

03.01.2206



CEINTURE EN CUIR POUR CLOCHES
POUR BOVINS AVEC BOUCLE EN FER
- 120 X 7 CM

03.01.2207



CEINTURE EN CUIR POUR CLOCHES
POUR BOVINS AVEC BOUCLE EN FER
- 120 X 8 CM

03.01.2208



CEINTURE EN CUIR POUR CLOCHES
POUR BOVINS AVEC BOUCLE EN FER
- 120 X 9 CM

03.01.2209



CEINTURE EN CUIR POUR CLOCHES
POUR BOVINS AVEC BOUCLE EN FER -
120 X 10 CM

03.01.2210



CEINTURE EN CUIR "EC" POUR CLOCHES
POUR OVICAPRINS AVEC BOUCLE EN
FER - 65 X 3 CM

03.01.2253



CEINTURE EN CUIR "EC" POUR CLOCHES
POUR OVICAPRINS AVEC BOUCLE EN
FER - 65 X 4 CM

03.01.2254



CEINTURE EN CUIR "EC" POUR CLOCHES
POUR OVICAPRINS AVEC BOUCLE EN FER
65 X 5 CM

03.01.2255



AIGUILLON ÉLECTRIQUE À BOUTON
AVEC SON (PILES "C" NON
FOURNIES)

03.01.0210	50 CM	20"
03.01.0220	70 CM	28"
03.01.0230	90 CM	35"
03.01.0240	120 CM	47"



AIGUILLON ÉLECTRIQUE À BOUTON
"IABER" AVEC PILE REMPLAÇABLE ET
CHARGEABLE (MICRO USB) - TIGE
FLEXIBLE 71 CM

03.01.0318

RECHANGE PILE CHARGEABLE POUR
AIGUILLON ÉLECTRIQUE "IABER"

03.01.0320



AIGUILLON ÉLECTRIQUE "A380" À
BOUTON AVEC PILE CHARGEABLE
2200 MAH - TIGE FLEXIBLE MIN.
62 CM

03.01.0375



AIGUILLON ÉLECTRIQUE À BOUTON
AVEC PILE CHARGEABLE - TIGE
FLEXIBLE (CABLE DE RECHARGE
FOURNI)

03.01.0322

58 CM

03.01.0323

71 CM



RECHANGE TIGE FLEXIBLE
POUR AIGUILLON
ÉLECTRIQUE "A380"

03.01.0380

62 CM

03.01.0381

78 CM



RECHANGE PILE
CHARGEABLE AIGUILLON
ÉLECTRIQUE "A380"
2200 MAH

03.01.0385



TIGE FLEXIBLE POUR
AIGUILLON ÉLECTRIQUE

03.01.0342

58 CM

03.01.0343

71 CM



RECHANGE PILE
CHARGEABLE POUR
AIGUILLON ÉLECTRIQUE

03.01.0351



LIGNE PROFESSIONNEL



DISQUE DE PARAGE PROFESSIONNEL
"IABER PRO" EN ALUMINIUM

CODE	03.02.0232
DIAMÈTRE	115 MM
LAMES	CARRÉ
N. DE LAMES	6
ÉPAISSEUR DE LA LAME	3 MM



DISQUE DE PARAGE PROFESSIONNEL
"KONRAD" EN ALUMINIUM

CODE	03.02.0230
DIAMÈTRE	108 MM
LAMES	CARRÉ
N. DE LAMES	6
ÉPAISSEUR DE LA LAME	3 MM

IABER EZA



DISQUE DE PARAGE PROFESSIONNEL
"IABER EZA-SQUARE" EN ALUMINIUM

CODE	03.02.0227
DIAMÈTRE	115 MM
LAMES	CARRÉ
N. DE LAMES	6
ÉPAISSEUR DE LA LAME	2 MM



DISQUE DE PARAGE PROFESSIONNEL
"IABER EZA-ROUND" EN ALUMINIUM

CODE	03.02.0229
DIAMÈTRE	100 MM
LAMES	ARRONDS
N. DE LAMES	3

BEST-SELLER



DISQUE DE PARAGE PROFESSIONNEL
"6-ALU" EN ALUMINIUM

CODE	03.02.0242
DIAMÈTRE	120 MM
LAMES	RECTANGULAIRE
N. DE LAMES	6
ÉPAISSEUR DE LA LAME	3 MM



DEMOTEC DL



DISQUE DE PARAGE "DEMOTEC DL" EN ALUMINIUM LAMES TUNGSTÈNE

CODE	03.02.0223
DIAMÈTRE	115 MM
LAMES	RECTANGULAIRE
N. DE LAMES	7
ÉPAISSEUR DE LA LAME	4,5 MM



DISQUE DE PARAGE "DEMOTEC DL SOFT" EN ALUMINIUM LAMES TUNGSTÈNE

CODE	03.02.0224
DIAMÈTRE	115 MM
LAMES	RECTANGULAIRE
N. DE LAMES	7
ÉPAISSEUR DE LA LAME	4,5 MM

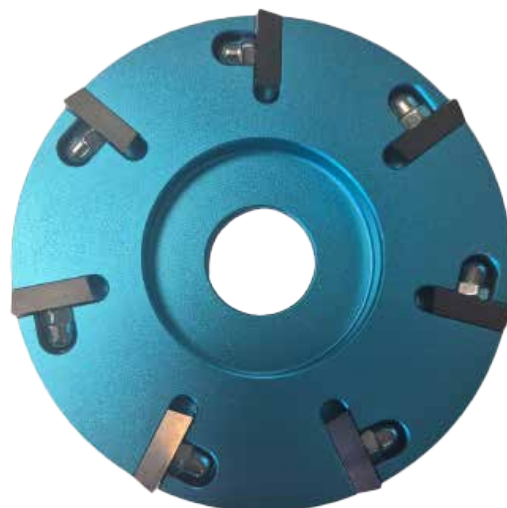
LIGNE SEMI PROFESSIONNEL



DISQUE DE PARAGE "ZAVET" EN ALUMINIUM

CODE	03.02.0237
DIAMÈTRE	100 MM
LAMES	RECTANGULAIRE
N. DE LAMES	6
ÉPAISSEUR DE LA LAME	4,5 MM

ECO



DISQUE DE PARAGE "ECO PLUS" EN ALUMINIUM AVEC DÉCOUPE CÔTÉ

CODE	03.02.0226
DIAMÈTRE	98 MM
LAMES	RECTANGULAIRE
N. DE LAMES	7
ÉPAISSEUR DE LA LAME	4,5 MM



DISQUE ABRASIF POUR SABOTS
STANDARD DEUX CÔTÉS

CODE	03.02.0268
DIAMÈTRE	115 MM
GRANULOSITÉ ANTÉRIEURE	30
GRANULOSITÉ POSTÉRIEURE	30



DISQUE ABRASIF POUR SABOTS
"PHILIPSEN" DEUX CÔTÉS

CODE	03.02.0260
DIAMÈTRE	115 MM
GRANULOSITÉ ANTÉRIEURE	30
GRANULOSITÉ POSTÉRIEURE	10

NEW!



DISQUE ABRASIF POUR SABOTS
"IABER" DEUX CÔTÉS

CODE	03.02.0270
DIAMÈTRE	115 MM
GRANULOSITÉ ANTÉRIEURE	30
GRANULOSITÉ POSTÉRIEURE	10



DISQUE ABRASIF POUR SABOTS
"ZEC SEMIFLEX" CARBURE DE
SILICIUM (GRAIN 16)

CODE	03.02.0275
DIAMETRO	115 MM
GRANULOSITÉ ANTÉRIEURE	24
CARBURE DE SILICIUM	

03.02.0242 DISQUE DE PARAGE "ALU-6"	
03.02.0257	SET DE 3 LAMES ET 3 VIS POUR DISQUE DE PARAGE 'ALU-6'
03.02.0288	LAMES POUR DISQUE DE PARAGE "ALU-6" SET X 6
03.02.0289	VIS DE FIXATION DE RECHANGE POUR LAME DU DISQUE FRAISEUR DU PARAGE "ALU-6" (X6)



03.02.0226 DISQUE DE PARAGE "ECO PLUS" EN ALUMINIUM	
03.02.0262	ENSEMBLE DE LAMES + VIS + BOULONS DE RECHANGE POUR DISQUE 'IABER ECO PLUS' (X3)



03.02.0232 DISQUE DE PARAGE PROFESSIONNEL "IABER PRO" EN ALUMINIUM 3 MM	
03.02.0247	RECHANGE LAMES POUR DISQUE DE PARAGE PROFESSIONNEL 13,5 X 13,5 X 3 MM
03.02.0254	RECHANGE VIS POUR DISQUE DE PARAGE 2 MM (UN)
03.02.0267	LAMES DE RECHANGE POUR DISQUE DE COUPE 13,5 X 13,5 X 3 MM (X 10)
03.02.0291	VIS DE FIXATION DE RECHANGE POUR LAME DU DISQUE (X10)



03.02.0233 DISQUE DE PARAGE PROFESSIONNEL "IABER PRO" EN ALUMINIUM 2 MM	
03.02.0248	RECHANGE LAMES POUR DISQUE DE PARAGE PROFESSIONNEL 14 X 14 X 2 MM
03.02.0254	RECHANGE VIS POUR DISQUE DE PARAGE 3 MM (UN)
03.02.0266	RECHANGE LAMES POUR DISQUE DE PARAGE PROFESSIONNEL 14 X 14 X 2 MM (X10)
03.02.0291	VIS DE FIXATION DE RECHANGE POUR LAME DU DISQUE (X10)



03.02.0230 DISQUE DE PARAGE PROFESSIONNEL "KONRAD" EN ALUMINIUM	
03.02.0247	RECHANGE LAMES POUR DISQUE DE PARAGE PROFESSIONNEL 13,5 X 13,5 X 3 MM (UN)
03.02.0254	RECHANGE VIS POUR DISQUE DE PARAGE 3 MM (UN)
03.02.0267	LAMES DE RECHANGE POUR DISQUE DE COUPE 13,5 X 13,5 X 3 MM (X 10)
03.02.0291	VIS DE FIXATION DE RECHANGE POUR LAME DU DISQUE (X10)



03.02.0237 DISQUE DE PARAGE PROFESSIONNEL "ZAVET" EN ALUMINIUM	
03.02.0258	SET DE 3 LAMES ET 3 VIS POUR LE DISQUE DE PARAGE "ZAVET"
03.02.0276	DISQUE DE RECHANGE POUR SABOTS 'DEMOTEC DL ' 1 LAME+ 1 VIS+ 1 ÉCROU+ 1 INSERT
03.02.0277	PIÈCE DE RECHANGE POUR DISQUE POUR SABOTS 'DEMOTC DL SOFT ' TUNGSTÈNE (X1)
03.02.0278	REMPACEMENT LAMES ET VIS POUR DISQUE POUR SOCLES 'DEMOTEC DL SOFT' TUNGSTÈNE (X7)



03.02.0223 DISQUE DE PARAGE PROFESSIONNEL "DEMOTEC DL" - LAMES TUNGSTÈNE	
03.02.0258	SET DE 3 LAMES ET 3 VIS POUR LE DISQUE DE PARAGE "ZAVET"
03.02.0276	DISQUE DE RECHANGE POUR SABOTS 'DEMOTEC DL ' 1 LAME+ 1 VIS+ 1 ÉCROU+ 1 INSERT
03.02.0277	PIÈCE DE RECHANGE POUR DISQUE POUR SABOTS 'DEMOTC DL SOFT ' TUNGSTÈNE (X1)
03.02.0278	REMPACEMENT LAMES ET VIS POUR DISQUE POUR SOCLES 'DEMOTEC DL SOFT' TUNGSTÈNE (X7)



03.02.0224 DISQUE DE PARAGE PROFESSIONNEL "DEMOTEC DL SOFT" - LAMES TUNGSTÈNE	
03.02.0258	SET DE 3 LAMES ET 3 VIS POUR LE DISQUE DE PARAGE "ZAVET"
03.02.0276	DISQUE DE RECHANGE POUR SABOTS 'DEMOTEC DL ' 1 LAMES + 1 VIS+ 1 ÉCROU+ 1 INSERT
03.02.0277	PIÈCE DE RECHANGE POUR DISQUE POUR SABOTS 'DEMOTC DL SOFT ' TUNGSTÈNE (X1)
03.02.0278	REMPACEMENT LAMES ET VIS POUR DISQUE POUR SOCLES 'DEMOTEC DL SOFT' TUNGSTÈNE (X7)



03.02.0227	DISQUE DE PARAGE PROFESSIONNEL "IABER EZA-SQUARE" - 2 MM
03.02.0266	RECHANGE LAMES POUR DISQUE DE PARAGE PROFESSIONNEL 14 X 14 X 2 MM (X10)
03.02.0291	VIS DE FIXATION DE RECHANGE POUR LAME DU DISQUE FRAISEUR PROFESSIONNEL POUR SABOTS (X10)



03.02.0228	DISQUE DE PARAGE PROFESSIONNEL "IABER EZA-SQUARE" - 3 MM
03.02.0267	LAME DE RECHANGE POUR DISQUE DE COUPE 13,5 x 13,5 x 3 MM (X 10)
03.02.0291	VIS DE FIXATION DE RECHANGE POUR LAME DU DISQUE FRAISEUR PROFESSIONNEL POUR SABOTS (X10)



03.02.0229	DISQUE DE PARAGE PROFESSIONNEL "IABER EZA-ROUND"
03.02.0290	PIÈCE DE RECHANGE LAME RONDE 3 MM x Ø 16 MM POUR DISQUE FRAISEUR POUR SABOTS (X10)
03.02.0291	LAME RONDE DE RECHANGE 3 MM X Ø 16 MM "IABER EZA-ROUND" POUR DISQUE FRAISEUR PROFESSIONNEL POUR SABOTS (X10)



NEW!



COLLE BICOMPOSANTE "GREEN Podos" EN TUBE DOUBLE POUR FIXAGE SUPPORT SABOT (200 ML) - F-SYSTEM

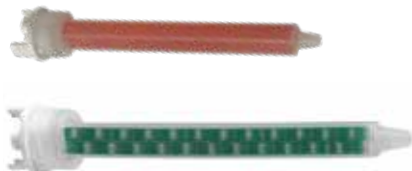
03.02.0400



COLLE BICOMPOSANTE "Podos WINTER" EN TUBE DOUBLE POUR FIXAGE SUPPORT SABOT (200 ML) - F-SYSTEM

03.02.0405

NEW!



CANULES POUR APPLICATION COLLE BICOMPOSANTE EN TUBE 200 ML (10) - RACCORD F-SYSTEM

03.02.0407

1 X 1 X 11,5 CM

ROUGE

03.02.0413

1,1 X 1,1 X 13,2 CM

VERD



APPLICATEUR DOSEUR DE COLLE BICOMPOSANTE EN TUBE DOUBLE 200 ML

03.02.0418

03.02.0419



DEMOTEC EASYBLOC KIT

CODE	TRAITEMENTS	SEMELLES
03.02.0422	4	2 DX + 2 SX
03.02.0423	12	6 DX + 6 SX



DEMOTEC 90 KIT

CODE	TRAITEMENTS	SEMELLES
03.02.0426	2	2

DEMOTEC 95 KIT

CODE	TRAITEMENTS	SEMELLES
03.02.0429	14	14



DEMOTEC EASYBLOC LIQUIDE 250 ML

03.02.0424



DEMOTEC EASYBLOC POUDRE 500 GR

03.02.0425



DEMOTEC 90 LIQUIDE 500 ML

03.02.0427



DEMOTEC 90 POUDRE 1 KG

03.02.0428



SEMELLE POUR SABOT EN BOIS -
STANDARD (10)

03.02.0436



SEMELLE PETITE TP BLOCK BLEU -
SOUPLE 14 MM

03.02.0440



SEMELLE PETITE TP BLOCK ORANGE -
DURE 14 MM

03.02.0441





BANDE AUTOCOLLANTE FLEXIBLE 10
CM X 4,5 M

03.02.0481	ROUGE
03.02.0482	VERTE
03.02.0483	BLEUE
03.02.0484	BLEUE FONCÉ
03.02.0485	NOIRE
03.02.0486	ROSE
03.02.0487	JAUNE



BANDE AUTOCOLLANTE FLEXIBLE
AVEC PATTES 5 CM X 4,5 M

03.02.0636	ROSE
03.02.0639	BLEUE
03.02.0640	JAUNE



BANDE AUTOCOLLANTE
FLEXIBLE AVEC LINGUETTES

03.02.0471
25M X 4,5 CM
NOIRE - GOUDRONNÉE



BENDAGE EN TISSU "COROTEX"
AUTOCOLLANT SUR UN CÔTÉ POUR
SOIN DES SABOTS - NOIR
25 M X 5 CM

03.02.0462
25 M X 5 CM
NOIRE

COUTEAUX SEMI-PROFESSIONNELS

COUTEAU À SABOTS STANDARD
POIGNÉE EN BOIS LAME LARGE

03.02.0001	DROITE
03.02.0002	GAUCHE
03.02.0003	DOUBLE-DESTRA
03.02.0004	DOUBLE-SINISTRA



COUTEAU À SABOTS "STANDARD" AVEC
POIGNÉE EN BOIS ET LAME ÉTROITE

03.02.0021	DROITE
03.02.0022	GAUCHE
03.02.0024	DOUBLE-DROITE
03.02.0025	DOUBLE-GAUCHE



COUTEAU À SABOTS AVEC POIGNÉE
ERGONOMIQUE EN BOIS ET LAME
COURBÉE MODÈLE "THE KNIFE"

03.02.0010	DROITE
03.02.0011	GAUCHE
03.02.0012	DOUBLE



COUTEAU À SABOTS "SUPERIOR"
POIGNÉE EN BOIS CLAIR LAME LARGE

03.02.0031	DROITE
03.02.0032	GAUCHE
03.02.0034	DOUBLE-DROITE



COUTEAU À SABOTS "SUPERIOR"
AVEC POIGNÉE EN BOIS CLAIR ET
LAME ÉTROITE

03.02.0030	DROITE
03.02.0033	GAUCHE



COUTEAU À SABOTS AVEC
LAME OVALE GRANDE

03.02.0052



COUTEAUX PROFESSIONNELS

COUTEAU À SABOTS "AESFULAP"
AVEC POIGNÉE EN BOIS ET LAME LARGE

03.02.0026	DROITE
03.02.0027	GAUCHE
03.02.0028	DOUBLE



COUTEAU À SABOTS "AESFULAP"
AVEC POIGNÉE EN BOIS ET LAME

03.02.0015	DROITE
03.02.0016	GAUCHE
03.02.0017	DOUBLE



COUTEAU À SABOTS "ICAR" AVEC
POIGNÉE EN BOIS ET LAME FIXE

03.02.0035	DROITE
03.02.0036	GAUCHE



COUTEAU À SABOTS "COLOR-PRO"
AVEC POIGNÉE EN BOIS ET LAME
ÉTROITE

03.02.0040	DROITE
03.02.0041	GAUCHE
03.02.0042	DOUBLE - DROITE



COUTEAU À SABOTS AVEC
LAME OVALE PETITE

03.02.0054



COUTEAU PLIANT
REFERMABLE 6 CM

03.02.0076



COUTEAUX BOVI-BOND AVEC AIMANT

NEW!



COUTEAUX A SABOTS BOVI-BOND, MANCHE EN PLASTIQUE AVEC AIMANT, LAME DROITE ET ETROITE, 2 PIECES

03.02.0043	GAUCHE
03.02.0044	DROITE
03.02.0045	DOUBLE



NEW!



COUTEAUX A SABOTS BOVI-BOND, MANCHE EN PLASTIQUE AVEC AIMANT LAME COURBE AGITEE

03.02.0047	GAUCHE
03.02.0048	DROITE
03.02.0049	DOUBLE



LUNETTES DE PROTECTION

LUNETTES DE PROTECTION DE
SÉCURITÉ**06.05.0580**

MASQUE DE PROTECTION SÉCURITAIRE

06.05.0581



COUPEUR D'ONGLOTS À DOUBLE
ARTICULATION COUPE "BALZAC"

03.02.0104



COUPEUR DE SABOTS STYLE "DICK"
42 CM

03.02.0100



PINCE POUR SABOT STYLE
CROCODILE NOIRE 33 CM

03.02.0181



PINCE À COUPE POUR SABOTS À
TÊTE PLATE NOIRE

03.02.0182	35 CM	14"
-------------------	--------------	------------

03.02.0183	38 CM	15"
-------------------	--------------	------------



PINCE À COUPE POUR SABOTS À
TÊTE PLATE 38 CM

03.02.0118



RÂPE À SABOTS (SANS POIGNÉE)
36 CM

03.02.0145



RÂPE À SABOTS AVEC POIGNÉE
ROUGE 36 CM

03.02.0149



RÂPE À SABOTS "TOMÉ FÊTEIRA -
SMARTCUT" (SANS POIGNÉE) 36 CM

03.02.0161



PINCE POUR TEST DES SABOTS
STANDARD

03.02.0103



PINCE POUR TEST DES SABOTS AVEC
BOUT SEMI-CIRCULAIRE

03.02.0105



PINCE POUR TEST DES SABOTS BOUT
CIRCULAIRE

03.02.0109



CURE-SABOTS AVEC BROSSSE

03.02.0170



JAUGE DE SABOTS EN MÉTAL

03.02.0099



BROSSSE POUR COUTEAUX À SABOTS

03.02.0201



CISEAUX POUR COUPE DES SABOTS
OVINS

03.02.0300

NON-DENTELÉS

03.02.0301

DENTELÉS



COUTEAU À SABOTS AVEC LAME
PETITE POUR OVINS

03.02.0051

NEW!



APPLICATEUR 'IABER' ANNEAUX EN CAOUTCHOUC POUR CASTRATION/COUPE

03.03.0000



APPLICATEUR ANNEAUX EN CAOUTCHOUC POUR CASTRATION / COUPE QUEUE

03.03.0001



ANNEAUX EN CAOUTCHOUC POUR CASTRATION / COUPE QUEUE - ORANGE (100)

03.03.0003



EMASCULATEUR POUR BOVINS STYLE BURDIZZO 48 CM

03.03.0171



EMASCULATEUR POUR BOVINS "CHIFA" STYLE BURDIZZO 48 CM

03.03.0175



EMASCULATEUR POUR OVINS ET CAPRINS STYLE BURDIZZO 23 CM

03.03.0120



EMASCULATEUR VERBOCZY-WHITES

03.03.0201	23 CM	9"
03.03.0203	27 CM	10,5"



EMASCULATEUR REIMERS 31 CM

03.03.0212



PATTES DE BOEUF EN NYLON RENFORCÉ POIGNÉES POUR FIL DÉCORATEUR (2 un)

03.05.0272



03.04.0011



FIL DÉCORATEUR DANS BOÎTE EN PLASTIQUE 12 M

03.04.0015



PINCE TAILLE DENT DE PORC 13 CM

03.05.0001



LIME DENTAIRE EQUINE À LAME MOBILE

03.07.0110



LAME DE RECHANGE POUR LIME DENTAIRE EQUINE À LAME MOBILE

03.07.0111



NEW !



DÉCORNATEUR AVEC GAZ
'PORTE-SOL 3' AVEC EMBOUT DE
CHALUMEAU 18,5 MM

03.04.0311

NEW !



DÉCORNATEUR AVEC GAZ
'GASBUDEX' AVEC POINTE DE
CHALUMEAU 20 MM

03.04.0301



DISPOSITIF COUPE QUEUE À CHAUD
"ENGEL"

03.05.0210	LAME STANDARD
03.05.0211	LAME EN FORME DE V



COUPE QUEUE AVEC DISPOSITIF
D'ARRÊT

03.05.0217



RECHANGE LAME À V POUR COUPE
QUEUE "ENGEL"

03.05.0214



DISPOSITIF COUPE QUEUE À CHAUD
"ENGEL" SANS LAME

03.05.0212



RECHANGE LAME STANDARD POUR
COUPE QUEUE "ENGEL"

03.05.0215



LAME POUR COUPE QUEUE
DISPOSITIF D'ARRÊT

03.05.0218



COUPE QUEUE AVEC
TRANSFORMATEUR

03.05.0200



SUPPORT POUR COUPE QUEUE AVEC
TRANSFORMATEUR

03.05.0203



COUPE QUEUE + GAZ POUR PORCS

03.05.0245

NEW!



COUPE-QUEUE + GAZ POUR
PORCELETS 'TAG' CHROMÉ

03.05.0232



RECHANGE BOUT COUPE
QUEUE + GAZ

03.05.0255



POINTE DE RECHANGE POUR TAILLE
QUEUE + GAZ 'TAG'

03.05.0233



MANIABLE ET SOUPLE

Externe OXFORD10 IMPERMÉABLE

Interne PILE FERMETURE VELCRO

Taille - 72 cm

03.05.1940



ÉTANCHE

Externe OXFORD 600 ÉTANCHE

Remplissage POLYFILL FERMETURE À BOUCLE

Interne NYLON

Taille - 72 cm

03.05.1942



MANAGEABLE E SOFT

Externe OXFORD 600 IMPERMÉABLE

Remplissage POLYFILL FERMETURE À BOUCLE

Interne NYLON

Taille - 74 cm

03.05.1950



POUR LES PETITS VEAUX

Externe	OXFORD 420	IMPERMÉABLE
Remplissage	POLYFILL	FERMETURE À BOUCLE
Interne	NYLON	
Taille - 68 cm		03.05.1955



NEW!

ÉTANCHE

Externe	OXFORD 600	ÉTANCHE
Remplissage	POLYFILL	FERMETURE VELCRO
Interne	NYLON	
Taille - 72 cm		03.05.1941



NEW!

FACILE À MANIPULER ET DOUX

Externe	OXFORD 600	ÉTANCHE
Remplissage	POLYFILL	FERMETURE VELCRO
Interne	NYLON	
Taille - 69 cm		03.05.1925



NEW!

AMPOULE INFRAROUGE BLANC
VERRE RENFORCÉ (E27)

03.05.1247	220V 100W
03.05.1248	220V 175W
03.05.1249	220V 250W



NEW!

AMPOULE INFRAROUGE ROUGE
VERRE RENFORCÉ (E27)

03.05.1267	220V 100W
03.05.1268	220V 175W
03.05.1269	220V 250W



NEW!

AMPOULE INFRAROUGE BLANC
VERRE ET BASE RENFORCÉ (E27)

03.05.1223	220V 100W
03.05.1226	220V 175W



NEW!

AMPOULE INFRAROUGE ROUGE
VERRE ET BASE RENFORCÉ (E27)

03.05.1220	220V 100W
03.05.1221	220V 175W



DIMENSION:
 Ø21,5x32 cm
 PUISSANCE MAXIMUM:
 275 W
 TENSION: 220 V
 FRÉQUENCE: 50 Hz
 PIED DE LAMPE: E27

PORTE-LAMPE POUR AMPOULE E27
 INFRAROUGE AVEC CABLE 2,5 M ET
 INTERRUPTEUR À LA BASE

03.05.1310



DIMENSION:
 Ø21,5x31 cm
 PUISSANCE MAXIMUM:
 275 W
 TENSION: 220 V
 FRÉQUENCE: 50 Hz
 PIED DE LAMPE: E27

PORTE-LAMPE POUR AMPOULE E27
 INFRAROUGE AVEC CABLE 2,5 M ET
 INTERRUPTEUR SUR LE CABLE

03.05.1313



AMPOULE INFRAROUGE EN
 CÉRAMIQUE CHAUFFANTE SANS
 LUMIÈRE - MODÈLE PLAT (E27)

03.05.1287

220V 250W

03.05.1293

220V 150W



PELLE POUR FOURRAGE EN
PLASTIQUE 37 CM

03.05.0299



PELLE POUR FOURRAGE EN
ALUMINIUM

03.05.0301	27 CM	10"
03.05.0302	32 CM	12"
03.05.0303	37 CM	14"
03.05.0304	41 CM	16"



PELLE À MANGEOIRE EN ALUMINIUM
AVEC POIGNÉE INVERSÉE

03.05.0313	38 CM
03.05.0314	44 CM



BLOC DE SEL DE L'HIMALAYA À
LÉCHER POUR ANIMAUX

13.01.0100

BÉNÉFICES POUR LES ANIMAUX

SOUTIENT L'HYDRATATION EN STIMULANT LA CONSOMMATION D'EAU.

FAVORISE LA DIGESTION ET L'ACTIVITÉ RUMINALE CHEZ LES RUMINANTS.

AIDE À PRÉVENIR LES CARENCES MINÉRALES, EN PARTICULIER CHEZ
LES ANIMAUX EN PÂTURAGE OU NOURRIS AVEC DES RÉGIMES
MONOTONES.

AMÉLIORE LA RÉSISTANCE AU STRESS (CHALEUR, TRANSPORT,
SEVRAGE).

PEUT CONTRIBUER À UNE PEAU ET UN PELAGE PLUS SAINS.





CISEAUX DE TONTE 29 CM
POIGNÉE NOIRE - LAME
14,5 CM

03.06.0174



CISEAUX DE TONTE POIGNÉE
ROUGE

**03.06.0175 - 29 CM -
LAME 14,5 CM**

**03.06.0176 - 34 CM -
LAME 16,5 CM**



TONDEUSE MANUELLE (POUR
FOURROURE COURTE)

03.06.0180



ÉTRILLE EN MÉTAL RONDE À
DENTS FINS AVEC POIGNÉE
EN PLASTIQUE

03.06.0402



ÉTRILLE EN MÉTAL À 8 LIGNES
AVEC BROSE ET POIGNÉE EN
BOIS

03.06.0406



ÉTRILLE EN MÉTAL À 8 LIGNES
AVEC BOUCLE POUR LA MAIN

03.06.0407



ÉTRILLE EN PLASTIQUE OVALE
BOUTS FINS AVEC BOUCLE
POUR LA MAIN RÉGLABLE

03.06.0408



ÉTRILLE EN GOMME OVALE
AVEC BOUCLE POUR LA MAIN

03.06.0409



BROSSE EN ALUMINIUM POUR
CRINIÈRE

03.06.0416



BROSSE POUR CHEVAUX 21,7
X 6 CM - BROSSES DURES

**03.06.0422 - JAUNES
21,5 X 6 CM**

**03.06.0423 - BLEUES
24,5 X 6 CM**



BROSSE POUR CHEVAUX 20
X 6,5 CM - BROSSES DURES
ROUGES

03.06.0424



ÉTRILLE EN MÉTAL OVALE
AVEC BOUCLE POUR LA MAIN

03.06.0431



ÉTRILLE EN
CAOUTCHOUC STYLE
GANT DOUBLE

03.06.0432



ÉTRILLE EN
CAOUTCHOUC STYLE
GANT AVEC BROSE

03.06.0435



ÉTRILLE EN GOMME
STYLE GANT AVEC
BOULES MAGNÉTIQUES
DE MASSAGE

03.06.0436



GRATTOIR DE SUEUR EN
PLASTIQUE EN DEMI-
LUNE AVEC BROSE

03.06.0450



GRATTOIR DE SUEUR EN
MÉTAL AVEC POIGNÉE
EN BOIS EN DEMI-LUNE

03.06.0453



NEW!

TONDEUSE ELECTRIQUE POUR OVINS ET BOVINS 'FARMPRO' BRUSHLESS AVEC BATTERIES LI-ION (2500 MAH - 60 MIN)

03.06.3051

SET DE BROSSES ET CONTRE-BROSSES 'FARMPRO' POUR TONDEUSE ELECTRIQUE OVINS/BOVINS (13 + 4) UNIVERSAUX - BROSE STANDARD

03.06.3270

BATTERY FARMPRO CLIPPER
16.8V 2500 MAH

03.06.3086

Heiniger



TONDEUSE ÉLECTRIQUE POUR OVI-CAPRINS 'HEINIGER XPERT' 2-SPEED
250W 240V

03.06.3015



TONDEUSE ÉLECTRIQUE POUR OVI-CAPRINS 'HEINIGER XTRA'
320W 240V -COMPLÈTE

03.06.3020



SET DE PEIGNES ET CONTRE-PEIGNES 'IBER' POUR TONDEUSES ELECTRIQUES POUR OVINS (13 + 4) UNIVERSAUX- PEIGNES STANDARD

03.06.3302



SET DE PEIGNES ET CONTRE-PEIGNES 'IBER' POUR TONDEUSES ELECTRIQUES POUR OVINS (13 + 4) UNIVERSAUX- PEIGNES À TULIPE

03.06.3305



PEIGNE STANDARD 'IBER' AVEC 13 POINTES POUR TONDEUSE ELECTRIQUE POUR OVINS - UNIVERSEL

03.06.3332



PEIGNE 'TULIPE IBER' AVEC 13 POINTES POUR TONDEUSE ELECTRIQUE POUR OVINS - UNIVERSEL

03.06.3335



CONTRE-BROSSE IBER AVEC 4 POINTES POUR TONDEUSES ELECTRIQUES POUR OVINS - UNIVERSEL

03.06.3340



RECHARGE MOTEUR TONDEUSE ÉLECTRIQUE 'HEINIGER XTRA'

03.06.3024



KIT D'ENTRETIEN TONDEUSE ÉLECTRIQUE 'HEINIGER XTRA'

03.06.3026

RECHARGE BOUT TONDEUSE ÉLECTRIQUE 'HEINIGER XTRA'

03.06.3022



SET PEIGNES 'HEINIGER PRO LEGEND + EDGE' (13 + 4 DENTS)

03.06.3202



SET PEIGNES 'HEINIGER EDGE - OVINA PREMIUM' (13 + 4 DENTS) - UNIVERSEL

03.06.3205



CONTRE PEIGNE 'HEINIGER WARRIOR' 4 DENTS

03.06.3211



PEIGNE 'HEINIGER PRO LEGEND' - 13 DENTS

03.06.3221



PEIGNE 'HEINIGER OVINA CLASSIC' 77 MM - 13 DENTS

03.06.3222



PEIGNE LARGE POUR LAINE 'HEINIGER WARRIOR' 96 MM - 13 DENTS (5)

03.06.3241



PEIGNE FINE 'HEINIGER HUGE' 96 MM - 13 DENTS (5)

03.06.3251

04



TRAITE ET ALLAITEMENT





PLATEAU POUR TEST MAMMITE BLEU - AVEC ACCROCHAGE À LA CEINTURE

04.01.0008



BOL POUR TEST MAMMITE 1 LT BLEUE

04.01.0001



PLATEAU POUR TEST MAMMITE BLANCHE

04.01.0002



LIQUIDE RÉACTIF POUR TEST CMT (CALIFORNIAN MASTITIS TEST) RAIDEX - VIOLET 1 L

04.01.0075



FLACON DOSEUR POUR LIQUIDE TEST CMT

04.01.0070



SONDE TRAYEUSE EXTRACTRICE "MODÈLE HUG" 16 CM

04.01.0012



SONDE TRAYEUSE À DOUBLE LAME "MODÈLE DANOIS" 14 CM

04.01.0014



CATHÉTER POUR MAMELLE LUER LOCK (12)

04.01.0035 **6 CM**

04.01.0036 **8 CM**



ÉCARTEURS EN LAINE LUBRIFIÉE JETABLES POUR MAMELLE (20)

04.01.0021



ÉCARTEURS EN PLASTIQUE JETABLES AVEC VASELINE POUR MAMELLE (10)

04.01.0020



CRÈME POUR MAMELLES "CRYOMENTHA 36" AVEC 36% MENTHE JAPONAISE - 500 ML

04.01.0502



GOBELET TREMPEUR ANTI-RETOUR "TECNOLATTE" VERT

04.01.0106



GOBELET TREMPEUR ANTI-RETOUR AVEC BROsse ÉCONOMISEUSE

04.01.0116



GOBELET TREMPEUR POUR MOUSSE VERT AVEC FILTRE

04.01.0130



RECHANGE GOBELET TREMPEUR "TECNOLATTE"

04.01.0153



GOBELET TREMPEUR ANTI-RETOUR "AMBIC" (AVEC LOGO)

04.01.0113



GOBELET TREMPEUR AVEC 3 FILTRES POUR MOUSSE "AMBIC MULTIFOAMER" (AVEC LOGO)

04.01.0114



RECHANGE GOBELET TREMPEUR "AMBIC"

04.01.0155

AVEC LOGO

04.01.0157

SANS LOGO



SYSTÈME AMBIC EASYDIPPER AVEC 3 APPLICATEURS (STYLE PISTOLET)

04.01.0310



SEAU POUR ALLAITEMENT VEAUX AVEC
TÉTINE EN CAOUTCHOUC ROUGE, VALVE
ET CROCHET - 8L

04.02.0001



SEAU POUR ALLAITEMENT OVINS ET
CAPRINS AVEC TÉTINES ROUGES EN
CAOUTCHOU, VALVES ET CROCHET - 8 L

04.02.0070





TÉTINE ROUGE EN CAOUTCHOUC POUR SEAU VEAUX 8 L - 10 CM

04.02.0107	1 un.
04.02.0114	5 un.



TÉTINE EN LATEX POUR SEAU VEAUX 8 L - 10 CM

04.02.0109



TÉTINE POUR VEAUX EN CAOUTCHOUC ROUGE AVEC TROU CIRCULAIRE POUR SYSTÈMES D'ALIMENTATION AUTOMATIQUE - 100 MM

04.02.0108



TÉTINE EN CAOUTCHOUC ROUGE POUR SEAU OVINS ET CAPRINS 8 L (6)

04.02.0170



TÉTINE EN LATEX POUR SEAU OVINS ET CAPRINS 8 L (6)

04.02.0171



TÉTINE EN SILICONE POUR SEAU OVINS ET CAPRINS 8 L (6)

04.02.0172



VALVE EN PLASTIQUE PORTE-TÉTINE POUR SEAU 8 L

04.02.0103	GRIS CLAIR	X1
04.02.0099	GRIS FONCÉ	X5



ÉTANCHÉITÉ VALVE SEAU 8 L

04.02.0104



CROCHET EN PLASTIQUE POUR SEAU VEAUX 8 L

04.02.0011



SEAU POUR VEAUX SANS VALVE
À ACCROCHER AVEC TÉTINE
NOIRE - 4 L

04.02.0016



TÉTINE NOIRE POUR SEAU VEAUX
4 L

04.02.0116



TÉTINE NOIRE POUR SEAU VEAUX
3-4 L - SOUPLE

04.02.0118



TÉTINE NOIRE À DEUX SORTIES POUR
SEAU VEAUX 3-4 L (Ø 26,5 MM)

04.02.0122



SEAU POUR VEAUX SANS
VALVE À ACCROCHER AVEC
TÉTINE NOIRE À DEUX SORTIES
- 3 L

04.02.0018





ABREUVOIR MULTIBIBERON
(5 VEAUX) AVEC TÉTINES À 2
SORTIES SANS VALVE

04.02.0026



ABREUVOIR MULTIBIBERON
(3 VEAUX) AVEC TÉTINES À 2
SORTIES SANS VALVE

04.02.0025



TÉTINE NOIRE POUR SEAU VEAUX
4 L

04.02.0116



TÉTINE NOIRE POUR SEAU VEAUX
3-4 L - SOUPLE

04.02.0118



TÉTINE NOIRE À DEUX SORTIES POUR
SEAU VEAUX 3-4 L (Ø 26,5 MM)

04.02.0122

NEW!



TÉTINE ROSE POUR SEAU VEAUX
MULTIPLES - DEUX SORTIES

04.02.0120

NEW!



TÉTINE POUR VEAUX EN
CAOUTCHOUC ADAPTABLE À LA
BOUTEILLE

04.02.0232



"SEAU DÔ ALLAITEMENT MULTIPLE LINEAIRE
"BA-FEED" 9 L POUR AGNEAUX/CHEVREAUX
(6 POSTES - COMPLET) HAUTEUR 35 CM

04.02.0029



"SEAU DÔ ALLAITEMENT MULTIPLE LINEAIRE
"BA-FEED" 9 L POUR AGNEAUX/CHEVREAUX
(12 POSTES - COMPLET) HAUTEUR 35 CM

04.02.0030



TÉTINES DE RECHANGE POUR
SEAU MULTIPLE AGNEAUX/
CHEVREAUX ""BA-FEED" (6)

04.02.0237



"BAGUE DE FIXATION DE RECHANGE
POUR TÉTINE DU SEAU MULTIPLE
AGNEAUX/CHEVREAUX ""BA-FEED""

04.02.0238



COUVERCLE DE RECHANGE POUR
SEAU MULTIPLE AGNEAUX/CHEVREAUX
"BA-FEED"

04.02.0239



BIBERON VEAUX À COL LARGE AVEC VALVE ET TÉTINE NOIRE POINTUE

04.02.0197	2,5 L
04.02.0198	4 L



BIBERON VEAUX AVEC VALVE ET SONDE POUR ALIMENTATION FORCÉE

04.02.0385	2,5 L
04.02.0386	4 L



TÉTINE NOIRE À DEUX SORTIES POUR SEAU VEAUX 3-4 L (Ø 26,5 MM)

04.02.0122



SONDE POUR ALIMENTATION FORCÉE SANS ÉCROU POUR BIBERON VEAUX 2,5 - 4 L

04.02.0397



SONDE POUR ALIMENTATION FORCÉE AVEC ÉCROU POUR BIBERON VEAUX 2,5 - 4 L

04.02.0396



ÉCROU POUR BIBERON VEAUX 2,5 - 4 L

04.02.0398



BIBERON VEAUX 2,5 L AVEC VALVE ET TÉTINE ROUGE (COL ÉTROIT)

04.02.0352



BIBERON VEAUX 2,5 L AVEC VALVE ET SONDE POUR ALIMENTATION FORCÉE (COL ÉTROIT)

04.02.0350



RECHANGE TÉTINE ROUGE ET ÉCROU POUR BIBERON VEAUX (COL ÉTROIT)

04.02.0357



RECHANGE SONDE POUR ALIMENTATION FORCÉE POUR BIBERON VEAUX (COL ÉTROIT)

04.02.0355



BIBERON VEAUX 4 L À DOUBLE POIGNÉE
AVEC TUBE EN MÉTAL ET TUBE EN PVC POUR
ALIMENTATION FORCÉE

04.02.0382



TUBE EN PVC AVEC INSERT DUR EN PLASTIQUE
POUR ALIMENTATION FORCÉE AVEC ÉCROU
POUR BIBERON 4 L À DOUBLE POIGNÉE

04.02.0393



TUBE EN PVC POUR ALIMENTATION
FORCÉE AVEC ÉCROU POUR
BIBERON 4 L À DOUBLE POIGNÉE

04.02.0392

NEW!



BIBERONS POUR VEAUX DE 4 LITRES 'TRUSTI
TUBER ANTAHI' AVEC TUBE D'ALIMENTATION
FORCÉE ET TÉTINE NOIRE

04.02.0422

NEW!



BIBERONS POUR VEAUX 4L 'FLEXI TUBER ANTAHI'
AVEC TUBE PLUS FLEXIBLE POUR ALIMENTATION
FORCÉE ET TÉTINE NOIRE + POINTE

04.02.0423



TUBE DE REMPLACEMENT AVEC ANNEAU
POUR BOUTEILLE "ANTAHI" AVEC
DISTRIBUTEUR POUR ALIMENTATION FORCÉE
"TRUSTI TUBER"

04.02.0419

NEW!



TUBE ANTAHI FLEXI COMPLET
AVEC RACCORD VISSABLE POUR
COUVERCLE DE BOUTEILLE ANTAHI

04.02.0417



BIBERON VEAUX AVEC POIGNÉE
ROUGE ET TÉTINE NOIRE - 2,5 L

04.02.0207



ÉCROU POUR FIXAGE TÉTINE POUR
BIBERON VEAUX AVEC POIGNÉE
ROUGE 2,5 L

04.02.0221



TÉTINE EN CAOUTCHOUC NOIRE
POUR BIBERON VEAUX AVEC
POIGNÉE ROUGE 2,5 L

04.02.0222



BIBERON 2 L POUR TÉTINE AVEC
SYSTÈME D'ENCLIQUEMENT (SANS
TÉTINE)

04.02.0201



TÉTINE POUR BIBERON À
EMBOÎTEMENT (SANS ÉCROU)

04.02.0211



BOUTEILLE D'ALLAITEMENT POUR VEAUX AVEC POIGNÉE "YOU-FEED" 3,5 L AVEC VALVE ET TÉTINE À VIS ROSE POINTUE

04.02.0330

NEW!



TÉTINE ROSE POUR SEAU VEAUX MULTIPLES - DEUX SORTIES - FILETÉE

04.02.0120



BAGUE DE RECHANGE POUR BOUTEILLE D'ALLAITEMENT "YOU-FEED" POUR TÉTINE À VIS

04.02.0336



VALVE D'AIR DE RECHANGE POUR BOUTEILLE D'ALLAITEMENT "YOU-FEED"

04.02.0338



BIBERON POUR VEAUX 2 L COURBE AVEC TÉTINE EN SILICONE, POIGNÉE EXTÉRIEURE ET COUVERCLE ARRIÈRE

04.02.0208



BIBERON POUR VEAUX 3 L AVEC TÉTINE EN SILICONE ET POIGNÉE EXTERNE

04.02.0209



BIBERON POUR VEAUX 2 L AVEC TÉTINE EN SILICONE ET POIGNÉE EXTERNE

04.02.0210



BIBERON VEAUX 2L "DELUXE" AVEC TETIN EN CAOUTCHOUC ROUGE ET POIGNÉE EXTERNE

04.02.0038



BIBERON VEAUX "DELUXE GE" 4 L AVEC VALVE ET POIGNÉE EXTERNE

04.02.0040



BIBERON ERGONOMIQUE POUR VEAUX "VARIO GE" 2,5 L AVEC VALVE ET POIGNÉE EXTERNE

04.02.0041



BIBERON POUR VEAUX "PREMIUM GE" 3 L AVEC VALVE ET POIGNÉE

04.02.0042



RECHANGE DE VALVE ROUGE DE RÉGULATION DE L'AIR POUR BOUTEILLES "DELUXE GE" ET "PREMIUM GE"

04.02.0043



RECHANGE SANGLE D'ÉPAULE POUR BOUTEILLE "DELUXE GE" 4 L

04.02.0049



RECHANGE DE VALVE ANTI-RETOUR POUR BOUTEILLES "DELUXE GE" ET "PREMIUM GE"

04.02.0044



BIBERON OVINS ET CAPRINS - 1 L

04.02.0206



BIBERON POUR OVI-CAPRINS 500 ML AVEC ÉCROU ET TÉTINE ROUGE

04.02.0173



TÉTINE EN CAOUTCHOUC ROUGE POUR SEAU OVINS ET CAPRINS 8 L (6)

04.02.0170



TÉTINE EN LATEX POUR SEAU OVINS ET CAPRINS 8 L (6)

04.02.0171



TÉTINE ROUGE POUR BIBERON OVI-CAPRINS 500 ML

04.02.0216



ÉCROU ROUGE POUR FIXER LA TÉTINE POUR BIBERON OVI-CAPRINS 500 ML

04.02.0218



BIBERON POUR OVI-CAPRINS 450 ML AVEC ÉCROU ET TÉTINE EN LATEX

04.02.0174



TÉTINE POUR BIBERON OVINS ET CAPRINS AVEC ÉCROU EN PET (5)

04.02.0228



TÉTINE EN LATEX POUR BIBERON OVI-CAPRINS 450 ML

04.02.0235



ÉCROU POUR BIBERON OVI-CAPRINS 450 ML

04.02.0236



TÉTINE AGNEAUX À PRESSION POUR BOUTEILLES EN PET (6)

04.02.0301





SOCLE FLOTTANT "CIAMBELLA" POUR VEAUX AVEC TÉTINE DE 120 MM (TROU 3 MM) - TRÈS STABLE AVEC TÉTINE VERTICALE

04.02.0620



SOCLE FLOTTANT "EVO" POUR VEAUX AVEC TÉTINE DE 90 MM (TROU 4 MM) - STABLE AVEC TÉTINE VERTICALE

04.02.0625



SOCLE PLONGEANT BASE LOURDE POUR VEAUX AVEC TÉTINE DE 90 MM (TROU 4 MM) - STABLE AVEC TÉTINE VERTICALE

04.02.0630



SOCLE FLOTTANT "FLAT" POUR VEAUX AVEC TÉTINE DE 90 MM (TROU 4 MM) - STABLE AVEC TÉTINE HORIZONTAL

04.02.0635



RECHANGE TÉTINE 120 MM (TROU 6 MM) EN CAOUTCHOUC NATUREL (SHORE 54) POUR SOCLE FLOTTANT CIAMBELLA

04.02.0660



RECHANGE TÉTINE 120 MM (TROU 3 MM) EN CAOUTCHOUC NATUREL (SHORE 54) POUR SOCLE FLOTTANT CIAMBELLA

04.02.0661



RECHANGE TÉTINE 90 MM (TROU 4 MM) EN CAOUTCHOUC NATUREL ROUGE (SHORE 50) POUR SOCLE FLOTTANT EVO/FLAT/BASE LOURDE

04.02.0662



RECHANGE TÉTINE 90 MM (TROU 4 MM) EN CAOUTCHOUC NATUREL (SHORE 35) POUR SOCLE FLOTTANT EVO/FLAT/BASE LOURDE

04.02.0664



CHAÎNETTE INOX 20 CM COMPLETE POUR FIXATION DE POINTEAU FLOTTANT SUR SEAU

04.02.0685



RECHANGE TÉTINE 90 MM (TROU 4 MM) EN CAOUTCHOUC NATUREL (SHORE 35) POUR SOCLE FLOTTANT EVO/FLAT/BASE LOURDE

04.02.0663



SACS EN PLASTIQUE 4L RÉUTILISABLES
'IABER' POUR CONGÉLATION ET
ADMINISTRATION DE COLOSTRUM

04.02.0432	5 pièces
04.02.0433	10 pièces



SACS EN PLASTIQUE 4 L RÉUTILISABLES
'ANTAH!' POUR CONGELAMNTO ET
ADMINISTRATION DE COLOSTRUM (x10)

04.02.0425



TUBE AVEC TÉTINE POUR POUCHES DE
COLOSTRUM

04.02.0426



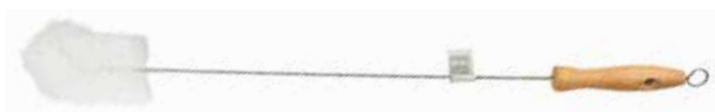
TUBE AVEC DRENCHER POUR SACS DE
COLOSTRUM

04.02.0427



TUBE FLEXIBLE DE REMPLACEMENT
POUR TRUSTI-TUBER

04.02.0418



BROSSE LONGUE EN INOX POUR
NETTOYAGE INTERNE POUCHES
COLOSTRUM 'ANTAH!'

04.02.0428



BROSSE DE NETTOYAGE POUR
TUYAUX EN PVC FLEXITUBER ANTAHI

04.02.0429



SAC ISOTHERME POUR SACHET DE
COLOSTRUM ANTAHI

04.02.0430



SAC EN ALUMINIUM POUR CONGÉLATION ET ADMINISTRATION COLOSTRUM - 4 L (5)

04.02.0412



TÉTINE SAC EN ALUMINIUM POUR COLOSTRUM 4 L

04.02.0415



TUBE D'ALIMENTATION FORCÉE POUR SAC COLOSTRUM EN ALUMINIUM 4 L

04.02.0416



SUPPORT POUR REMPLISSAGE SAC COLOSTRUM EN ALUMINIUM 4 L

04.02.0420



PROTECTION SAC EN ALUMINIUM POUR COLOSTRUM 4 L

04.02.0414



REFRACTOMÈTRE OPTIQUE DE POCHE BRIX (0-32%) POUR COLOSTRUM

04.02.0523



REFRACTOMÈTRE NUMÉRIQUE DE POCHE BRIX (0-50%) POUR COLOSTRUM

04.02.0551



BOUEILLE D'ADMINISTRATION DE COLOSTRUM POUR OVINS 250 ML AVEC TUBE FLEXIBLE 33 CM

04.02.0495



SAC REUTILISABLE 2,5 L AVEC TUBE FLEXIBLE POUR ADMINISTRATION COLOSTRUM

04.02.0481



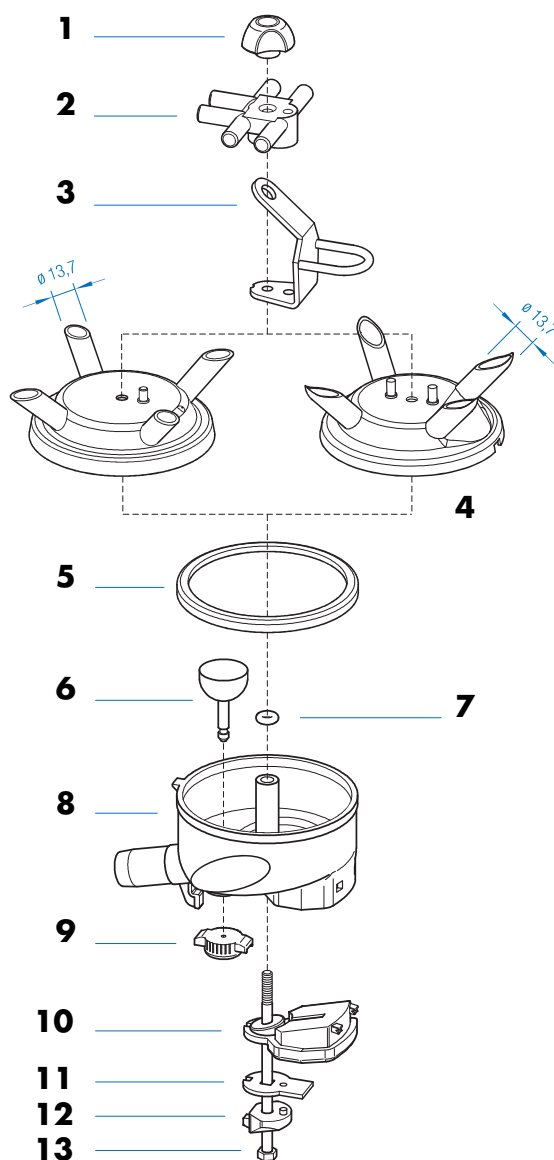
ANTITÊTEUR EN PLASTIQUE JAUNE RÉGLABLE AVEC POINTES EXTÉRIEURES

04.03.0004



GRIFFE EN POLYSULFONE 300 CC
AVEC VALVE

04.04.0356



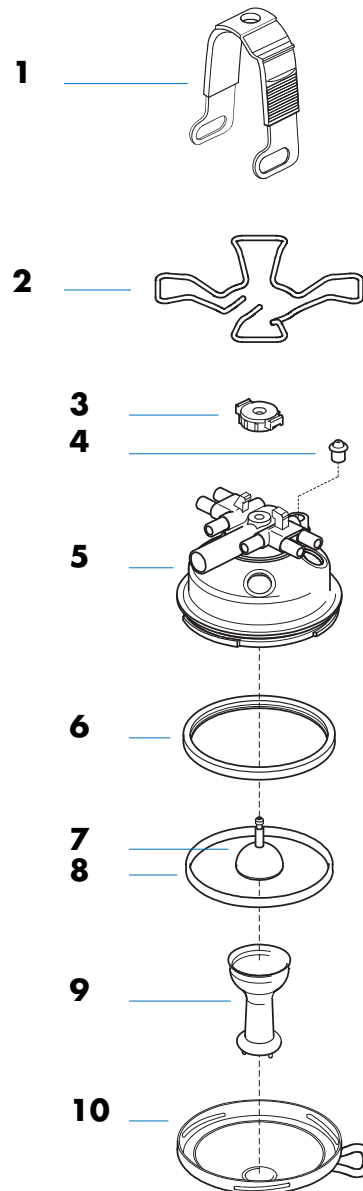
PIÈCES DE RECHANGE DISPONIBLES

1	04.04.3371	RECHANGE VIS DE FIXAGE POUR COLLECTEUR 300 CC CLASSIC
2	04.04.3373	CROIX DE DISTRIBUTION DE VIDE POUR COLLECTEUR 300 CLASSIC
3	04.04.3372	RECHANGE CROCHET EN MÉTAL POUR COLLECTEUR 300 CLASSIC
4	04.04.3374	PARTIE HAUTE EN ACIER POUR COLLECTEUR 300 CLASSIC
5	04.04.3377	ÉTANCHÉITÉ POUR COLLECTEUR 300 CLASSIC
6	04.04.3375	VALVE POUR COLLECTEUR 300 CLASSIC
7	04.04.3384	RECHANGE O-RING POUR COLLECTEUR CLASSIC 300
8	04.04.3378	PARTIE BASSE EN POLYSULFONE POUR COLLECTEUR CLASSIC 300 AVEC VALVE
8	04.04.3386	RECHANGE PARTIE BASSE EN PSU FONCÉ POUR COLLECTEUR CLASSIC 300 SANS VALVE
8	04.04.3388	RECHANGE PARTIE BASSE EN PSU FONCÉ POUR COLLECTEUR CLASSIC 300 AVEC VALVE
9	04.04.3379	DISQUE DE FERMETURE VALVE POUR COLLECTEUR CLASSIC 300 AVEC VALVE
10	04.04.3380	RECHANGE AMORTISSEUR EN CAOUTCHOUC POUR COLLECTEUR CLASSIC 300
11	04.04.3381	RECHANGE FERMETURE INTERMÉDIAIRE EN MÉTAL POUR COLLECTEUR 300 CC
12	04.04.3382	RECHANGE FERMETURE EN PLASTIQUE COMPATIBLE COLLECTEUR CLASSIC 300
13	04.04.3383	RECHANGE TIGE À VIS DE RACCORD COMPATIBLE COLLECTEUR CLASSIC 300



GRIFFE EN POLYSULFONE "HARMONY TF 360 CC"

04.04.0357



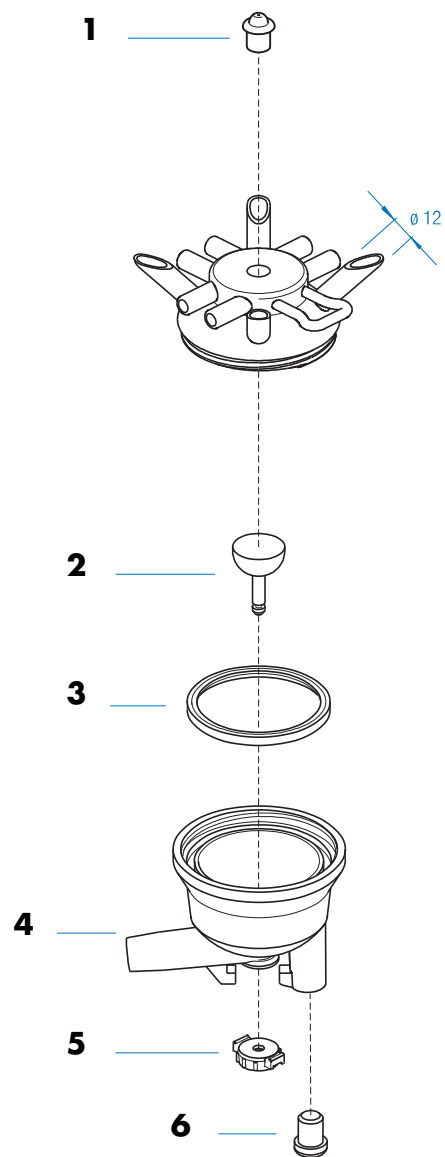
PIÈCES DE RECHANGE DISPONIBLES

1	04.04.3401	RECHANGE CROCHET HAUT POUR COLLECTEUR "HARMONY TF 360 CC"
2	04.04.3400	RECHANGE GRILLE POUR PRISE DE GAINES POUR COLLECTEUR "HARMONY TF 360"
3	04.04.3403	RECHANGE FERMETURE VALVE TIP TOP COMPATIBLE COLLECTEURS "HARMONY TF 360" ET "ALFA 150 CC" (7)
4	04.04.3404	RECHANGE BOUCHON SORTIE D'AIR POUR COLLECTEURS "HARMONY 360 CC" ET "ALFA 150 CC"
5	04.04.3405	RECHANGE PARTIE HAUTE EN POLYSULFONE COLLECTEUR "HARMONY 360 CC"
6	04.04.3406	RECHANGE ÉTANCHÉITÉ EXTERNE POUR COLLECTEUR "HARMONY 360 CC"
7	04.04.3407	RECHANGE VALVE COLLECTEUR "HARMONY 360 CC" ET "ALFA 150 CC"
8	04.04.3408	RECHANGE ÉTANCHÉITÉ INTERNE POUR COLLECTEUR "HARMONY 360 CC"
9	04.04.3409	RECHANGE TUBE INTERNE EN POLYSULFONE POUR COLLECTEUR "HARMONY 360 CC"
10	04.04.3402	RECHANGE PARTIE BASSE EN ACIER POUR COLLECTEUR "HARMONY TF 360 CC"



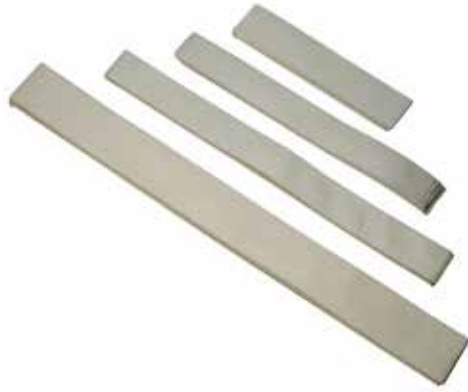
GRIFFE EN POLYSULFONE ET ACIER
150 CC AVEC VALVE

04.04.0365



PIÈCES DE RECHANGE DISPONIBLES

1	04.04.3404	RECHANGE BOUCHON SORTIE D'AIR POUR COLLECTEUR "HARMONY 360 CC" ET "ALFA 150 CC"
2	04.04.3407	RECHANGE VALVE POUR COLLECTEUR "HARMONY 360 CC" ET "ALFA 150 CC"
3	04.04.3485	RECHANGE ÉTANCHÉITÉ POUR COLLECTEUR "ALFA 150 CC"
4	04.04.3480	RECHANGE PARTIE BASSE EN POLYSULFONE POUR COLLECTEUR "ALFA 150 CC"
5	04.04.3403	RECHANGE FERMETURE VALVE POUR COLLECTEUR "HARMONY 360 CC" ET "ALFA 150 CC" (7)
6	04.04.3479	RECHANGE BOUCHON AMORTISSEUR EN CAOUTCHOUC POUR COLLECTEUR ALFA 150 CC



FILTRES À LAIT TISSÉS
"TECNOLATTE PREMIUM"

04.04.1031	60 X 320 MM	200
04.04.1033	60 X 620 MM	200
04.04.1043	60 X 450 MM	200
04.04.1051	60 X 320 MM	100
04.04.1053	60 X 620 MM	100
04.04.1056	60 X 450 MM	100



GRIFFE À LAIT
MONOTRAYON 8L

04.04.1930



TUYAU À LAIT EN PVC (SANS
PHTALATE)

04.04.1315	Ø 14,5 x 24,5 mm
04.04.1316	Ø 16 x 26 mm



HUILEUR UNIVERSEL POUR
POMPE À VIDE

04.04.5820



HUILEUR UNIVERSEL

04.04.5822	GPV 1500
04.04.5823	GPV 500/700/1000



PULSATEUR PNEUMATIQUE
"TECNOLATTE" P180 2 SORTIES
60/40 VERT AVEC COUVERCLE EN
MÉTAL - QUALITÉ SUPÉRIEURE

04.04.0516



PULSATEUR PNEUMATIQUE
"TECNOLATTE" P380 2 SORTIES
60/40 ROUGE AVEC COUVERCLE
EN MÉTAL

04.04.0525



MEMBRANE EN SILICONE POUR
PULSATEUR PNEUMATIQUE
"TECNOLATTE" - COMPATIBLE AVEC
L80 (10)

04.04.0542	GRANDE
04.04.0543	PETITE



PULVERISATEUR EN PLASTIQUE
JAUNE AVEC RÉGLAGE ET FIXAGE
RAPIDE

04.04.2580



PULVERISATEUR EN MÉTAL AVEC
RÉGLAGE ET FIXAGE RAPIDE

04.04.2581



PULVERISATEUR PREMIUM EN
PLASTIQUE ET MÉTAL AVEC RÉGLAGE
ET FIXAGE RAPIDE

04.04.2584



TABLIER DE TRAITE EN PVC "IABER"

04.05.0064	120x80 CM
04.05.0065	125x100 CM



TABLIER DE TRAITE EN PU
"FARMTRACK"

04.05.0081	109 CM
04.05.0082	122 CM



TABLIER DE TRAITE ÉPAIS EN PVC

04.05.0010	115x100 CM
04.05.0011	125x118 CM



TABLIER DE TRAITE ÉPAIS EN PVC
AVEC POCHE AVANT

04.05.0013	115x100 CM
04.05.0014	125x118 CM



TABLIER DE TRAITE EN PU "IABER"

04.05.0041	120x80 CM
04.05.0042	125x100 CM



VESTE DE TRAITE MANCHES
LONGUES "FARMTRACK" EN PU
IMPERMÉABLE

04.05.0122	L
04.05.0123	XL



VESTE DE TRAITE MANCHES
LONGUES ET CAPUCHE
"FARMTRACK" EN PU IMPERMÉABLE

04.05.0132	L
04.05.0133	XL



VESTE DE TRAITE MANCHES
COURTES "FARMTRACK" EN PU

04.05.0142	L
04.05.0143	XL



PANTALON DE TRAITE VERT EN PU IMPERMÉABLE "FARMTRACK"

04.05.0162	L
04.05.0163	XL



PANTALON DE TRAITE EN PU IMPERMÉABLE "FARMTRACK"

04.05.0172	L
04.05.0173	XL



MANCHES DE PROTECTION JETABLES POUR TRAITE EN PE (100)

04.05.0512



MANCHES DE PROTECTION POUR TRAITE EN OXFORD (PAIRE)

04.05.0513



MANCHES DE PROTECTION POUR TRAITE SOFTSHELL AVEC INSERTION POUCE (PAIRE)

04.05.0520



MANCHES DE PROTECTION IABER EN PVC/PU (PAIRE)

04.05.0522



PROTECTION DES BRAS POUR TRAITE "SHEDLINE" EN PU AVEC ELASTIQUE POSTÉRIEUR

04.05.0531	M
04.05.0532	L



PROTECTION INTÉGRALE DES BRAS POUR LA TRAITE

04.05.0516



MANCHES DE PROTECTION POUR TRAITE EN PVC (PAIRE)

04.05.0514

BOTTES DE TRAVAIL FARMTRACK LB1

BOTTES DE TRAVAIL "FARMTRACK" EN PU



CODE	TAILLE EUROPÉENNE	TAILLE UK	MATÉRIELLE	COULEUR
04.06.0012	42	8	PU/POLYURÉTHANE	VERT FONCÉ
04.06.0013	43	9	PU/POLYURÉTHANE	VERT FONCÉ
04.06.0014	44	10	PU/POLYURÉTHANE	VERT FONCÉ
04.06.0015	45	10,5	PU/POLYURÉTHANE	VERT FONCÉ

BOTTES DE SÉCURITÉ FARMTRACK SB1 S5

BOTTES DE SÉCURITÉ "FARMTRACK" EN PU S5 AVEC
POINTE ET SEMELLE INTERMÉDIAIRE EN ACIER



CODE	TAILLE EUROPÉENNE	TAILLE UK	MATÉRIELLE	COULEUR
04.06.0042	42	8	PU/POLYURÉTHANE	VERT FONCÉ
04.06.0043	43	9	PU/POLYURÉTHANE	VERT FONCÉ
04.06.0044	44	10	PU/POLYURÉTHANE	VERT FONCÉ
04.06.0045	45	10,5	PU/POLYURÉTHANE	VERT FONCÉ



05



POIDS ET MESURAGE





PESON EN MÉTAL AVEC CADRAN

05.01.1033	25 KG (± 0,1 KG)
05.01.1034	50 KG (± 0,2 KG)
05.01.1035	100 KG (± 0,5 KG)
05.01.1037	200 KG (± 1 KG)



PESON DYNAMOMÉTRIQUE SALTER

05.01.1051	5 KG (± 0,1 KG)
05.01.1052	10 KG (± 0,2 KG)



PESON NUMÉRIQUE AVEC ÉCRAN RÉTROÉCLAIRÉ AVEC UNE GRANDE VISIBILITÉ

05.01.1231	50 KG (± 0,01 KG)
-------------------	--------------------------



PESON NUMÉRIQUE AVEC ÉCRAN RÉTROÉCLAIRÉ

05.01.1251	200 KG (± 0,01 KG)
05.01.1272	300 KG (± 0,01 KG)



HARNAIS POUR LA PESÉE DES VEAUX (JUSQU'À 80 KG)

05.01.1295



BANDE DE MESURE DU POIDS DES BOVINS ET PORCINS

05.01.0002



PESON DYNAMOMÉTRIQUE AVEC RESSORT

05.01.1103	50 KG (± 1 KG)
05.01.1104	100 KG (± 2 KG)



BALANCE NUMÉRIQUE DE POCHE

05.01.1333

NEW!



THERMOMÈTRE RECTAL POUR GRANDS ANIMAUX AVEC UNE POINTE ARRONDINE DE 12,5 CM

05.01.2055



THERMOMÈTRE NUMÉRIQUE STYLE "SPIEDO" (DE -50 °C À +300 °C)

05.01.2011



THERMOMÈTRE POUR LAIT AVEC PROTECTION EN PLASTIQUE (DE -10 °C À +110 °C)

05.01.2013



PLUVIOMÈTRE 30 CM EN PLASTIQUE DURE AVEC BOUT (120 ML)

05.01.3012

NEW!



PH TESTER DIGITAL 0 - 14 pH (0,1 pH) AVEC SYSTÈME DE CALIBRAGE

05.01.2950

06



INSÉMINATION ARTIFICIELLE



RESERVOIRS POUR AZOTE LIQUIDE

SÉRIE YDS ÉTAGE UNIQUE

Les réservoirs de la série YDS sont idéaux pour stocker des échantillons biologiques dans des canisters et gobelets.



YDS 3 - 50
ÉTAGE UNIQUE

CODE DU RESERVOIR	06.05.0002
CAPACITÉ	3 L
DIAMÈTRE DU COL	50 MM
AUTONOMIE STATIQUE	FAIBLE



YDS 6 - 50
ÉTAGE UNIQUE

CODE DU RESERVOIR	06.05.0003
CAPACITÉ	6 L
DIAMÈTRE DU COL	50 MM
AUTONOMIE STATIQUE	FAIBLE



YDS 10 - 50
ÉTAGE UNIQUE

CODE DU RESERVOIR	06.05.0038
CAPACITÉ	10 L
DIAMÈTRE DU COL	50 MM
AUTONOMIE STATIQUE	MOYEN



YDS 12 - 90
ÉTAGE UNIQUE

CODE DU RESERVOIR	06.05.0060
CAPACITÉ	12 L
DIAMÈTRE DU COL	90 MM
AUTONOMIE STATIQUE	ÉLEVÉ



YDS 20 - 50
ÉTAGE UNIQUE

CODE DU RESERVOIR	06.05.0035
CAPACITÉ	20 L
DIAMÈTRE DU COL	50 MM
AUTONOMIE STATIQUE	MOYEN



YDS 35 - 50
ÉTAGE UNIQUE

CODE DU RESERVOIR	06.05.0031
CAPACITÉ	35 L
DIAMÈTRE DU COL	50 MM
AUTONOMIE STATIQUE	MOYEN

	06.05.0002	06.05.0003	06.05.0038	06.05.0060	06.05.0035	06.05.0031
CODE DU RESERVOIR	YDS 3 - 50	YDS 6 - 50	YDS 10 - 50	YDS 12 - 90	YDS 20 - 50	YDS 35 - 50
CAPACITÉ	3 L	6 L	10 L	12 L	20 L	35 L
DIAMÈTRE DU COL	50 MM	50 MM	50 MM	90 MM	50 MM	50 MM
NOMBRE D'ÉTAGES DES CANISTERS	UNIQUE	UNIQUE	UNIQUE	UNIQUE	UNIQUE	UNIQUE
CAPACITÉ DES PAILLETES STOCKÉES	MOYEN	MOYEN	MOYEN	ÉLEVÉ	MOYEN	MOYEN
AUTONOMIE STATIQUE	FAIBLE	FAIBLE	MOYEN	FAIBLE	ÉLEVÉ	ÉLEVÉ
EN CANISTER SANS GOBELET GRAND						
0,50 ML PAILLETES EN VRAC	750	750	750	2580	750	750
0,25 ML PAILLETES EN VRAC	1500	1500	1500	5280	1500	1500
0,50 ML PAILLETES PARTAGÉES EN PETITS GOBELETS	420	420	420	1500	432	432
0,25 ML PAILLETES PARTAGÉES EN PETITS GOBELETS	1020	1020	1020	3420	1020	1020
EN CANISTER AVEC GOBELET EN PLASTIQUE						
0,50 ML PAILLETES EN VRAC					600	600
0,25 ML PAILLETES EN VRAC					1200	1200
0,50 ML PAILLETES PARTAGÉES EN PETITS GOBELETS					360	360
0,25 ML PAILLETES PARTAGÉES EN PETITS GOBELETS					810	810
NOMBRE DES CANISTERS	6	6	6	6	6	6
DIAMÈTRE DES CANISTERS	39 MM	39 MM	39 MM	70 MM	39 MM	39 MM
DIAMÈTRE DES GOBELETS EN PLASTIQUE	35 MM	35 MM	35 MM	68 MM	35 MM	35 MM
PERTE STATIQUE (L/J)	0,13 L/J	0,19 L/J	0,1 L/J	0,22 L/GG	0,1 L/J	0,12 L/J
AUTONOMIE STATIQUE	16 J	32 J	100 J	55 J	200 J	320 J
AUTONOMIE DE TRAVAIL	6 J	12 J	60 J	32 J	140 J	180 J
HAUTEUR	425 MM	445 MM	530 MM	490 MM	655 MM	670 MM
DIAMÈTRE EXTERIEUR	224 MM	287 MM	303 MM	406 MM	409 MM	473 MM
POIDS VIDE	3,4 KG	5 KG	6,2 KG	7,2 KG	11,4 KG	14,5 KG
POIDS PLEIN	5,9 KG	9,9 KG	14,3 KG	17,1 KG	27,6 KG	43,2 KG

RESERVOIRS POUR AZOTE LIQUIDE

SÉRIE YDS ÉTAGE DOUBLE

Les réservoirs de la série YDS sont idéaux pour stocker des échantillons biologiques dans des canisters et gobelets.



YDS 10A - 50
ÉTAGE DOUBLE

CODE DU RESERVOIR	06.05.0001
CAPACITÉ	10 L
DIAMÈTRE DU COL	50 MM
AUTONOMIE STATIQUE	MOYEN



YDS 20 - 50
ÉTAGE DOUBLE

CODE DU RESERVOIR	06.05.0005
CAPACITÉ	25 L
DIAMÈTRE DU COL	50 MM
AUTONOMIE STATIQUE	ÉLEVÉ



YDS 35 - 50
ÉTAGE DOUBLE

CODE DU RESERVOIR	06.05.0014
CAPACITÉ	35 L
DIAMÈTRE DU COL	50 MM
AUTONOMIE STATIQUE	ÉLEVÉ



YDS 35 - 125
ÉTAGE DOUBLE

CODE DU RESERVOIR	06.05.0016
CAPACITÉ	35 L
DIAMÈTRE DU COL	125 MM
AUTONOMIE STATIQUE	MOYEN



YDS 35 - 90
ÉTAGE DOUBLE

CODE DU RESERVOIR	06.05.1115
CAPACITÉ	35 L
DIAMÈTRE DU COL	90 MM
AUTONOMIE STATIQUE	MOYEN



YDS 47 - 127
ÉTAGE DOUBLE

CODE DU RESERVOIR	06.05.0008
CAPACITÉ	47 L
DIAMÈTRE DU COL	127 MM
AUTONOMIE STATIQUE	MOYEN

	06.05.0001	06.05.0005	06.05.0014	06.05.1115	06.05.0016	06.05.0008
CODE DU RESERVOIR	YDS 10A - 50	YDS 20 - 50	YDS 35 - 50	YDS 35 - 90	YDS 35 - 125	YDS 47 - 127
CAPACITÉ	10 L	20 L	35 L	35 L	35 L	47 L
DIAMÈTRE DU COL	50 MM	50 MM	50 MM	90 MM	125 MM	127 MM
NOMBRE D'ÉTAGES DES CANISTERS	DOUBLE	DOUBLE	DOUBLE	DOUBLE	DOUBLE	DOUBLE
CAPACITÉ DES PAILLETES STOCKÉES	MOYEN	MOYEN	MOYEN	ÉLEVÉ	ÉLEVÉ	ÉLEVÉ
AUTONOMIE STATIQUE	MOYEN	ÉLEVÉ	MOYEN	MOYEN	MOYEN	MOYEN
EN CANISTER SANS GOBELET GRAND						
0,50 ML PAILLETES EN VRAC		750	750	2580		
0,25 ML PAILLETES EN VRAC		1500	1500	5280		
0,50 ML PAILLETES PARTAGÉES EN PETITS GOBELETS		432	432	1500		
0,25 ML PAILLETES PARTAGÉES EN PETITS GOBELETS		1020	1020	3390		
EN CANISTER AVEC GOBELET EN PLASTIQUE						
0,50 ML PAILLETES EN VRAC	1200	1200	1200	4800	11340	11340
0,25 ML PAILLETES EN VRAC	2400	2400	2400	9600	22680	22680
0,50 ML PAILLETES PARTAGÉES EN PETITS GOBELETS	720	720	720	2736	6180	6180
0,25 ML PAILLETES PARTAGÉES EN PETITS GOBELETS	1620	1620	1620	6156	14580	14580
NOMBRE DES CANISTERS	6	6	6	6	6	6
DIAMÈTRE DES CANISTERS	39 MM	39 MM	39 MM	70 MM	100 MM	100 MM
DIAMÈTRE DES GOBELETS EN PLASTIQUE	35 MM	35 MM	35 MM	68 MM	98 MM	98 MM
PERTE STATIQUE (L/J)	0,1 L/J	0,1 L/J	0,12 L/J	0,17 L/J	0,3 L/J	0,33 L/J
AUTONOMIE STATIQUE	100 J	200 J	320 J	185 J	116 J	139 J
AUTONOMIE DE TRAVAIL	60 J	140 J	180 J	110 J	80 J	100 J
HAUTEUR	600 MM	655 MM	670 MM	725 MM	690 MM	675 MM
DIAMÈTRE EXTERIEUR	287 MM	409 MM	473 MM	473 MM	473 MM	500 MM
POIDS VIDE	6,8 KG	11,4 KG	14,5 KG	16,1 KG	15,5 KG	19,57 KG
POIDS PLEIN	15,7 KG	27,6 KG	43,2 KG	44,8 KG	44,2 KG	57 KG

RESERVOIRS POUR AZOTE LIQUIDE

SÉRIE ET



ET 20 - 55
ÉTAGE DOUBLE
6 CANISTERS

CODE DU RESERVOIR	06.05.0052
CAPACITÉ	20 L
DIAMÈTRE DU COL	55 MM
AUTONOMIE STATIQUE	MOYEN



ET 40 - 127
ÉTAGE DOUBLE
10 CANISTERS

CODE DU RESERVOIR	06.05.0053
CAPACITÉ	40 L
DIAMÈTRE DU COL	127 MM
AUTONOMIE STATIQUE	MOYEN

La série de réservoirs ET est idéale pour stocker des échantillons biologiques destinés à l'insémination artificielle. Il se caractérise par un col plus large pour pouvoir insérer un plus grand nombre de canisters par rapport à la moyenne, tout en conservant une bonne autonomie lors de l'utilisation.

	06.05.0052	06.05.0053
CODE DU RESERVOIR	ET20	ET40
CAPACITÉ	20 L	40 L
DIAMÈTRE DU COL	55 MM	127 MM
NOMBRE D'ÉTAGES DES CANISTERS	DOUBLE	DOUBLE
CAPACITÉ DES PAILLETES STOCKE'ES	ÉLEVÉ	ÉLEVÉ
AUTONOMIE STATIQUE	MOYEN	MOYEN
0,50 ML PAILLETES EN VRAC	1866	8200
0,25 ML PAILLETES EN VRAC	3732	16400
NOMBRE DES CANISTERS	6	10
DIAMÈTRE DES CANISTERS	43 MM	73 MM
PERTE STATIQUE (L/J)	0,11 L/J	0,1 L/J
AUTONOMIE STATIQUE	178 J	98 J
AUTONOMIE DE TRAVAIL	107 J	59 J
HAUTEUR	627 MM	670 MM
DIAMÈTRE EXTERIEUR	406 MM	461 MM
POIDS VIDE	9,6 KG	13,5 KG
POIDS PLEIN	26 KG	45 KG

RESERVOIRS POUR AZOTE LIQUIDE

SÉRIE YDH - DRY SHIPPER



YDH 3 - 50
DRY SHIPPER

CODE DU RESERVOIR	06.05.0043
CAPACITÉ	3 L
DIAMÈTRE DU COL	50 MM
AUTONOMIE STATIQUE	FAIBLE



YDH 8 - 80
DRY SHIPPER

CODE DU RESERVOIR	06.05.0048
CAPACITÉ	8 L
DIAMÈTRE DU COL	80 MM
AUTONOMIE STATIQUE	ÉLEVÉ

La série de conteneurs d'expédition YDH Dry est idéale pour le transport d'échantillons biologiques et de pailletes. À l'intérieur se trouve un matériau spécialement conçu pour absorber l'azote et le libérer sous forme de vapeur, évitant ainsi qu'il ne se renverse accidentellement.

	06.05.0043	06.05.0048
CODE DU RESERVOIR	YDH 3-50	YDH 8-80
CAPACITÉ	3 L	8 L
DIAMÈTRE DU COL	50 MM	80 MM
NOMBRE D'ÉTAGES DES CANISTERS	DOUBLE	DOUBLE
CAPACITÉ DES PAILLETES STOCKÉES	MOYEN	MOYEN
AUTONOMIE STATIQUE	FAIBLE	ÉLEVÉ
0,50 ML PAILLETES EN VRAC	200	800
0,25 ML PAILLETES EN VRAC	400	1600
0,50 ML PAILLETES PARTAGÉES EN PETITS GOBELETS	120	455
0,25 ML PAILLETES PARTAGÉES EN PETITS GOBELETS	270	1026
NOMBRE DES CANISTERS	1	1
DIAMÈTRE DES CANISTERS	39 MM	69 MM
DIAMÈTRE DES GOBELETS EN PLASTIQUE	35 MM	65 MM
PERTE STATIQUE (L/J)	0,14 L/J	0,22 L/J
AUTONOMIE STATIQUE	25 J	16 J
HAUTEUR	535 MM	610 MM
DIAMÈTRE EXTERIEUR	224 MM	303 MM
POIDS VIDE	5,2 KG	8,9 KG
POIDS PLEIN	8,5 KG	17 KG

RESERVOIRS POUR AZOTE LIQUIDE

SÉRIE L

Les réservoirs de la série L sont idéaux pour stocker l'azote afin de le garder prêt à être utilisé en cas de besoin. L'absence des canisters rend la dispersion de l'azote plus difficile, garantissant des durées de conservation plus longues.



YDS 20 - 50 L

YDS 35 - 50 L

YDS 50 - 50 L

CODE DU RESERVOIR	06.05.0045
CAPACITÉ	20 L
DIAMÈTRE DU COL	50 MM
AUTONOMIE STATIQUE	ÉLEVÉ

CODE DU RESERVOIR	06.05.0054
CAPACITÉ	35 L
DIAMÈTRE DU COL	50 MM
AUTONOMIE STATIQUE	ÉLEVÉ

CODE DU RESERVOIR	06.05.0056
CAPACITÉ	50 L
DIAMÈTRE DU COL	50 MM
AUTONOMIE STATIQUE	ÉLEVÉ

	06.05.0045	06.05.0054	06.05.0056
CODE DU RESERVOIR	YDS 20 - 50	YDS 35 - 50	YDS 50 - 50
CAPACITÉ	20 L	35 L	50 L
DIAMÈTRE DU COL	50 MM	50 MM	50 MM
AUTONOMIE STATIQUE	ÉLEVÉ	ÉLEVÉ	ÉLEVÉ
PERTE STATIQUE (L/J)	0,1 L/J	0,11 L/J	0,11 L/J
AUTONOMIE STATIQUE	200 J	320 J	455 J
HAUTEUR	655 MM	670 MM	820 MM
DIAMÈTRE EXTERIEUR	409 MM	473 MM	501 MM
POIDS VIDE	11,4 KG	14,5 KG	29,2 KG
POIDS PLEIN	27,6 KG	43,2 KG	71,9 KG

TRANSPORT



BOÎTE EN BOIS POUR LE TRANSPORT

06.05.1002	PETITE
06.05.1004	GRANDE
06.05.1005	MOYENNE
06.05.1043	MOYENNE-PETITE
06.05.1048	MOYENNE-GRANDE



CHAMPIGNON EN PLASTIQUE ÉTROIT YDH 8-80

06.05.1050



CHAMPIGNON EN PLASTIQUE LARGE YDH 3-50

06.05.1052



CHAMPIGNON EN PLASTIQUE ÉTROIT YDH 3-50 E YDS 12-90

06.05.1051

EPI



GANTS CRYOGÉNIQUES DE PROTECTION

06.05.0551	S
06.05.0552	M
06.05.0553	L
06.05.0554	XL



TABLIER CRYOGÉNIQUE DE PROTECTION

06.05.0567



VISIÈRE DE PROTECTION

06.05.0582



GUÊTRES CRYOGÉNIQUES DE PROTECTION

06.05.0545

PIÈCES DE RECHANGE





GAINE UNIVERSELLE FENDUE
"BOVIGAINÉ" POUR INSÉMINATION
ARTIFICIELLE BOVINE (50)

06.01.0008



GAINE UNIVERSELLE NON-FENDUE
"BOVIGAINÉ" POUR INSÉMINATION
ARTIFICIELLE BOVINE (50)

06.01.0037



CHEMISES SANITAIRES BOVINE
"CRYOFARM" (80)

06.02.0017

06.02.0018



PAILLETTE MOYENNE
TRANSPARENTE MINITUBE 0,5 ML
(2500)

06.01.0375



PAILLETTE FINE TRANSPARENTE
MINITUBE 0,25 ML (2000)

06.01.0350



COUPE-PAILLETES
"ROUNDCUTTER"

06.01.0408



COUPE-PAILLETES EN
PLASTIQUE

06.01.0404



COUPE-PAILLETES
"MINICUTTER"

06.01.0405



SYSTÈME DE CHAUFFAGE POUR
APPLICATEURS "QUICKLOCK HEATER 4.0"

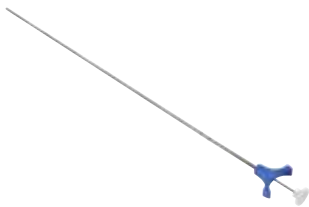
06.01.0095

NEW!



CHAUFFE-APPLICATEURS DE SEMENCE
CRYOFARM

06.01.0099



APPLICATEUR UNIVERSEL
"QUICKLOCK ERGO" POUR
INSÉMINATION ARTIFICIELLE BOVINE
- MODÈLE LONG

06.01.0026



APPLICATEUR UNIVERSEL
"QUICKLOCK" POUR INSÉMINATION
ARTIFICIELLE BOVINE 41 CM AVEC
FERMETURE À BOUTON

06.01.0027

BLANC

06.01.0078

BLEU

06.01.0079

JAUNE

06.01.0080

ROUGE

06.01.0081

VERT

NEW!



APPLICATEUR UNIVERSEL POUR
INSEMINATION 41,5 CM AVEC
BLOCAGE

06.01.9971



DÉCONGELATEUR DE SEMENCE
"CITO" DOUBLE 12-220 V

06.01.0735

06.01.0741 - FICHE U.K.

NEW!



DÉCONGELATEUR DE SEMENCE
"CITO" 12-220 V NUMÉRIQUE

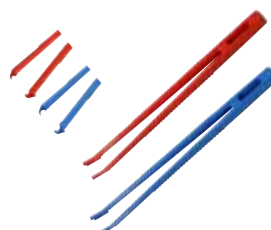
06.01.0736

06.01.0742 - FICHE U.K.



THERMOMÈTRE
NUMÉRIQUE À CRISTAUX
LIQUIDES "CRYOFARM"
POUR DÉCONGELATEUR

06.01.0703



PINCE EN PLASTIQUE CITO POUR
EXTRACTION PAILLETES

06.01.0421	0,25 ML	ROSSO
06.01.0420	0,5 ML	BLU



CÂBLE D'ALIMENTATION
POUR DÉCONGELATEUR
CITO 12V POUR ALLUME-
CIGARE VOITURE

06.01.0737



TRANSFORMATEUR
D'ALIMENTATION 220/12V
POUR DÉCONGELATEUR CITO

06.01.0738



COUPE-PAILLETES "CITO"

06.01.0406



PINCE D'ALLIS 25 CM

06.03.0011



FILTRE À DISQUE POUR SEMENCE
PORCINE Ø 24 CM (200)

06.07.0506



GEL POUR INSÉMINATION RAIDEX 1 L

06.04.5002

NEW!



GEL LUBRIFIANT SPERMICIDE POUR ÉCHOGRAPHIES ET EXAMENS RECTAUX ET VAGINAUX "RAIDEX" - 5 L

06.04.5006

NEW!



GEL POUR ÉCHOGRAPHIE COGEL BLUE

06.04.5015	1L
06.04.5016	5L

NEW!



GEL POUR ÉCHOGRAPHIE COGEL CLEAR

06.04.5020	1L
06.04.5021	5L

GEL POUR ÉCOGRAPHIES RAIDEX 1 L

06.04.5005



PATCH POUR DÉTECTION DE L'OESTRUS CHEZ LES BOVINS "BOVIFLAG" (50)

06.01.0552	ROUGE
06.01.0553	JAUNE
06.01.0554	VERT
06.01.0555	VIOLET
06.01.0556	BLEU



NEW!

TEINTE LIQUIDE POUR DÉTECTION DE L'OESTRUS CHEZ LES BOVINS "BOVIPAINTE" 500 ML

06.01.0542	ROUGE
06.01.0543	JAUNE
06.01.0544	VERTE
06.01.0546	BLEU



CRAYON MARQUEUR EMBALLAGE EN CARTON POUR DÉTECTION DE L'OESTRUS CHEZ LES BOVINS 57 G (10)

06.01.0511	ROUGE
06.01.0512	VERT
06.01.0513	BLEU
06.01.0516	ORANGE
06.01.0517	JAUNE



GANTS VÉTÉRINAIRES "ORANGE
SOFTGLOVE" (100)

06.04.0100



GANTS VÉTÉRINAIRES "NECK" (50)

06.04.0102



GANTS VÉTÉRINAIRES CRYOFARM SUPER-
SENSIBLES "GLOVESILK" 90 CM (100)

06.04.0120



GANTS VÉTÉRINAIRES CRYOFARM
"GLOVEFIT" 85 CM - S (100)

06.04.1130



GANTS VÉTÉRINAIRES CRYOFARM
"GLOVEMAX 90" (100)

06.04.1117



GANTS VÉTÉRINAIRES CRYOFARM
AVEC ÉLASTIQUE "GLOVELAST 90"
(50)

06.04.0203



GANTS VÉTÉRINAIRES
"GLOVEBAND" 90 CM AVEC LACET
POUR FIXAGE (100)

06.04.0204



GANTS VÉTÉRINAIRES AVEC
PROTECTION ÉPAULE
"EURONECK" (100)

06.04.0205



GANTS VÉTÉRINAIRES AVEC
PROTECTION ÉPAULE "GLOVETOP"
(50)

06.04.0202





GANTS EN NITRILE "IABER" 3 MIL
NON-POUDRÉS (100)

06.04.1201	S
06.04.1202	M
06.04.1203	L
06.04.1204	XL



GANTS EN NITRILE 4 MIL NON-
POUDRÉS (100)

06.04.1242	M
06.04.1243	L
06.04.1244	XL
06.04.1245	XXL



GANTS EN VINYLE "IABER" NON-
POUDRÉS (100)

06.04.1301	S
06.04.1302	M
06.04.1303	L
06.04.1304	XL



GANTS JETABLES NITRILE TOP
PRO BLEU 24 CM

06.04.1941	M	100 pz
06.04.1942	L	100 pz
06.04.1943	XL	100 pz
06.04.1944	XXL	90 pz



SUFFIT À MONOUSO
TOP NITRILE LONG
NOIR 30 CM

06.04.1950	S
06.04.1951	M
06.04.1952	L
06.04.1953	XL
06.04.1954	XXL



BLOUSE JETABLE EN POLYÉTHYLÈNE
À MANCHES LONGUES ET AVEC
LACET DE FERMETURE

06.04.1520	1
06.04.1530	10



BLOUSE INTÉGRALE JETABLE EN
POLYÉTHYLÈNE VERTE - 135 CM (20)

06.04.1535



COUVRE-BOTTES JETABLES AVEC ÉLASTIQUE

06.04.1504	10
06.04.1505	50



COUVRE-BOTTES JETABLES AVEC LACET DE FERMETURE (50)

06.04.1508



BLOC MARQUEUR POUR HARNAIS "RAIDEX"

06.03.0510	ROUGE
06.03.0511	BLEU
06.03.0512	VERT
06.03.0513	JAUNE
06.03.0514	ORANGE
06.03.0515	NOIR



HARNAIS MARQUEUR PORCS ET OVINS EN NYLON (BLOC MARQUEUR NON FOURNI)

06.03.0501



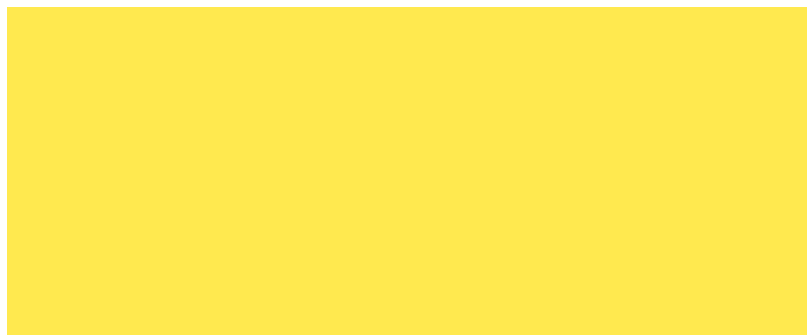
SPÉCULUM VAGINAL 20 CM

06.03.0012

07



ABREUVOIRS





ABREUVOIR POUR BOVINS/EQUINS
5 L EN INOX ET FONTE AVEC VALVE
DE TUBE - G 1/2"

07.07.0020



SUPPORT DE FIXATION POUR
ABREUVOIR

07.07.0025



VALVE DE RECHANGE TUYAU
POUR ABREUVOIR

07.07.0026



ABREUVOIR POUR BOVINS/EQUINS
5 L EN INOX AVEC VALVE DE TUBE -
G 1/2"

07.07.0030



SUPPORT DE FIXATION POUR
ABREUVOIR

07.07.0035



RECHANGE DE VALVE A
TUBE POUR ABREUVOIR

07.07.0036



ABREUVOIR POUR BOVINS/
EQUINS 2,5 L EN INOX AVEC VALVE
FLOTTANTE EN PLASTIQUE - G 1/2"

07.07.0200



ABREUVOIR POUR BOVINS/
EQUINS 2,5 L EN INOX AVEC
VALVE FLOTTANTE EN LAITON ET
PLASTIQUE - G 1/2"

07.07.0210



FLOTTEUR POUR ABREUVOIR

07.07.0205



FLOTTEUR POUR ABREUVOIR

07.07.0155



ABREUVOIR POUR BOVINS/EQUINS
2,8 L EN PLASTIQUE AVEC VALVE
FLOTTANTE EN PLASTIQUE - G 1/2"

07.07.0150



FLOTTEUR POUR ABREUVOIR

07.07.0155



BOUCHON DE VIDANGE

07.07.0156



ABREUVOIR POUR BOVINS/EQUINS
1,7 L EN FONTE AVEC PALETTE EN
INOX - G 1/2"

07.07.0061



ABREUVOIR POUR BOVINS/EQUINS
1,45 L EN FONTE AVEC PALETTE EN
INOX - G 1/2"

07.07.0051



VALVE DE RECHANGE
LAITON POUR ABREUVOIR

07.07.0055



PLAQUE DE FIXATION POUR
ABREUVOIR

07.07.0056



VALVE DE RECHANGE
LAITON POUR ABREUVOIR

07.07.0055



PLAQUE DE FIXATION POUR
ABREUVOIR

07.07.0056



ABREUVOIR POUR BOVINS/EQUINS
2,5 L EN FONTE AVEC PALETTE EN
PLASTIQUE - G 1/2"

07.07.0101



ABREUVOIR POUR OVINS-CAPRINS
EN PLASTIQUE 0,5 L AVEC VALVE À
TUBE - G 1/2"

07.07.0330



SUPPORT POUR
ABREUVOIR EN
PLASTIQUE

07.07.0105



FLOTTEUR EN
PLASTIQUE DE
RECHANGE POUR
ABREUVOIR

07.07.0106



FLOTTEUR EN
LAITON DE
RECHANGE POUR

07.07.0107



SUCETTE POUR PORCELETS EN ACIER
5,5 CM X 1/2" (5)

07.01.0241	INOX 201
07.01.0291	INOX 304



SUCETTE POUR PORCS EN ACIER
6,5 CM X 1/2" (5)

07.01.0243	INOX 201
07.01.0293	INOX 304



SUCETTE POUR TRUIES EN ACIER
8,5 CM X 1/2" (5)

07.01.0245	INOX 201
07.01.0295	INOX 304



SUCETTE POUR ABREUVOIR EN
8 MM X 1/2" (5)

07.01.0272	INOX 201
07.01.0302	INOX 304



SUCETTE NÉBULISEUR EN ACIER
1/2" (5)

07.01.0276	INOX 201
07.01.0306	INOX 304



CÂBLE CHAUFFANT AVEC
THERMOSTAT

07.07.0585	2 M
07.07.0586	4 M



ABREUVOIR À SIPHON EN PLASTIQUE POUR POULETS "IABER AIE" AVEC POIGNÉE

07.06.0021	1,5 LT
07.06.0024	4 LT
07.06.0026	6 LT
07.06.0030	10 LT



ABREUVOIR À SIPHON EN PLASTIQUE POUR POULETS "IABER ECHO" AVEC POIGNÉE ET PIEDS

07.04.0361	1,5 LT
07.04.0364	8 LT



ABREUVOIR À SIPHON EN PLASTIQUE POUR POULETS AVEC BOUCHON DE REMPLISSAGE, POIGNÉE ET PIEDS

07.04.0327	5 LT
07.04.0328	10 LT
07.04.0329	15 LT



ABREUVOIR À SIPHON EN PLASTIQUE POUR POULETS AVEC POIGNÉE, BOUCHON ET PIEDS - 15 L

07.04.0340



ABREUVOIR À SIPHON EN PLASTIQUE POUR POULETS AVEC POIGNÉE, BOUCHON ET TRÉPIED - 24 L

07.04.0341



ABREUVOIR MULTIPLE POUR
POUSSINS AVEC PORTE-BOUTEILLE

07.04.0321



ABREUVOIR À SEAU POUR POULETS
EN PLASTIQUE 5,5 L

07.04.0335



MANGEOIRE À BARRE EN PLASTIQUE
AVEC GRILLE

07.04.0425	50x7x8 CM
07.04.0426	50x15x13 CM
07.04.0427	100x15x13 CM



MANGEOIRE EN PLASTIQUE
POUR POULETS "IABER AIE" AVEC
POIGNÉE ET COUVERCLE

07.06.0071	1,5 KG
07.06.0073	3 KG
07.06.0076	6 KG
07.06.0079	9 KG



MANGEOIRE EN PLASTIQUE POUR
POULETS "IABER ECHO" AVEC
POIGNÉE, PIEDS ET COUVERCLE - 5 KG

07.04.0464



MANGEOIRE À TREMIE POUR POULETS
RÉGLABLE, ANTI-GASPILLAGE AVEC
COUVERCLE ET PIEDS

07.04.0420	9 L
07.04.0421	20 L



TUYAU D'ARROSSAGE EXTENSIBLE,
FLEXIBLE, INFROISSABLE - IABER - AVEC
LA CONNEXION ET JET TOURNANT
5/8 22,5 MT

12.05.0015



TUYAU D'ARROSSAGE FLEXIBLE
INFROISSABLE - IABER - SANS
ACCESSOIRES 3/4 15MT

12.05.0173



CONNEXION POUR LE TUNE
D'IRRIGATION 3/4 12.05.0173

12.05.0581



COUPE-TUYAUX EN ACIER
INOXYDABLE ET PLASTIQUE - BLEU

04.04.1376



08



CLÔTURE ÉLECTRIQUE





ISOLATEUR À ANNEAU AVEC VIS -
RENFORCÉ AVEC NOYAU EN MÉTAL
- STANDARD (25)

08.04.0001



ISOLATEUR À ANNEAU AVEC VIS -
RENFORCÉ AVEC NOYAU EN MÉTAL
- GRAND (25)

08.04.0010



ISOLATEUR AVEC VIS POUR FIL ET
BANDE ÉLECTROPLASTIQUE 4 CM
(25)

08.04.0015



ISOLATEUR D'ANGLE TOURNANT
POUR FIL (10)

08.04.0033



ISOLATEUR AVEC VIS POUR PORTAIL
À DOUBLE ANNEAU (10)

08.04.0035



ISOLATEUR POIGNÉE AVEC CROCHET
ET RESSORT INTÉRIEUR

08.04.0052



ISOLATEUR EN FORME DE "W" POUR
FIL (25)

08.04.0028



ISOLATEUR D'ANGLE NOIR POUR FIL
(25)

08.04.0029



ISOLATEUR D'ANGLE BLANC POUR
FIL - QUALITÉ SUPÉRIEURE (10)

08.04.0030

POTEAU POUR CLÔTURE EN FIBRE DE VERRE

08.04.2002	
COULEUR	JAUNE
HAUTEUR TOTALE	110 CM
Ø	10X8 CM
LONGUEUR DES ONGLES	22 CM
MATÉRIAU DES ONGLES	MÉTAL
ISOLANT EN PLASTIQUE	TÊTE+1

08.04.2003	
COULEUR	JAUNE
HAUTEUR TOTALE	140 CM
Ø	10X8 CM
LONGUEUR DES ONGLES	22 CM
MATÉRIAU DES ONGLES	MÉTAL
ISOLANT EN PLASTIQUE	TÊTE+1

08.04.2005	
COULEUR	JAUNE
HAUTEUR TOTALE	110 CM
Ø	10X8 CM
LONGUEUR DES ONGLES	22 CM
MATÉRIAU DES ONGLES	FIBRE DE VERRE ET PLASTIQUE
ISOLANT EN PLASTIQUE	TÊTE+1



ISOLATEURS POUR FILETS ET RUBANS 20 MM POUR POTEAUX POUR CLÔTURE EN FIBRE DE VERRE (25)

08.04.2018



PINCE POUR CLÔTURES POIGNÉE ROUGE - CHROME VANADIUM

08.05.0305



TENDEUR POUR FIL ROND EN MÉTAL (10)

08.05.0200



BRAS TENDEUR POUR FIL ROND EN MÉTAL

08.05.0202



FILET POUR CLÔTURE ÉLECTRIQUE

CODE	LONGUEUR	ÉPAISSEUR	FILAMENTS EN INOX	RÉSISTANCE	CHARGE DE RUPTURE
08.04.1310	250 M	2 MM	3 X 0,16 MM	12 Ω	70 KG
08.04.1311	500 M	2 MM	3 X 0,16 MM	12 Ω	70 KG
08.04.1320	250 M	2 MM	6 X 0,16 MM	5,5 Ω	70 KG
08.04.1321	500 M	2 MM	6 X 0,16 MM	5,5 Ω	70 KG



FILET "SUPER" POUR CLÔTURE ÉLECTRIQUE

CODE	LONGUEUR	ÉPAISSEUR	FILAMENTS EN INOX	RÉSISTANCE	CHARGE DE RUPTURE
08.04.1330	250 M	2,5 MM	3 X 0,2 MM	7,2 Ω	95 KG
08.04.1331	500 M	2,5 MM	3 X 0,2 MM	7,2 Ω	95 KG
08.04.1340	250 M	2,5 MM	3 X 0,2 MM	3,6 Ω	95 KG
08.04.1341	500 M	2,5 MM	3 X 0,2 MM	3,6 Ω	95 KG



FILET EN CUIVRE "PREMIUM" POUR CLÔTURE ÉLECTRIQUE

CODE	LONGUEUR	ÉPAISSEUR	FIL. EN INOX	FIL. EN CUIVRE	RÉSISTANCE	CHARGE DE RUPTURE
08.04.1370	250 M	2,5 MM	2 X 0,2 MM	1 X 0,25 MM	0,45 Ω	95 KG
08.04.1371	500 M	2,5 MM	2 X 0,2 MM	1 X 0,25 MM	0,45 Ω	95 KG



BANDE "STANDARD" POUR CLÔTURE ÉLECTRIQUE

CODE	LONGUEUR	ÉPAISSEUR	FILAMENTS EN INOX	RÉSISTANCE	CHARGE DE RUPTURE
08.04.1734	200 M	10 MM	4 X 0,16 MM	9 Ω	65 KG
08.04.1737	200 M	20 MM	4 X 0,16 MM	9 Ω	90 KG
08.04.1739	200 M	40 MM	8 X 0,16 MM	3,8 Ω	120 KG







**VISITEZ NOTRE
SITE WEB**

islo

INNOVATION



Distributed by:
IABER SRL
Via Snos, n.1
12038 SAVIGLIANO (CN)
TEL. +39 0172 725727
info@iaber.it

www.cryofarm.com
www.iaber.it