



CATALOGO GENERALE



ALLEVAMENTO

VETERINARIA

ZOOTECNIA

iaber
INNOVATION



	01. IDENTIFICAZIONE	P. 5
	02. VETERINARIA	P. 21
	03. ALLEVAMENTO	P. 71
	04. MUNGITURA E ALLATTAMENTO	P. 107
	05. PESI E MISURE	P. 135
	06. INSEMINAZIONE ARTIFICIALE	P. 139
	07. ABBEVERATOI	P. 157
	08. RECINZIONE ELETTRICA	P. 167



01



IDENTIFICAZIONE





PINZA ROSSA PER MARCHE
AURICOLARI "IABTAG"

01.01.1018



PINZA PER MARCHE AURICOLARI
"IABER" CON AGO MOBILE

01.01.1022



RICAMBIO DADO DELL'AGO PER
PINZA MARCHE AURICOLARI

01.01.0002



RICAMBIO AGO PER PINZA MARCHE
AURICOLARI - UNIVERSALE

01.01.0003



RICAMBIO AGO PER PINZA MARCHE
AURICOLARI ORIZZONTALE -
COLORE NERO - UNIVERSALE

01.01.1003



NEW!

RICAMBIO AGO PER PINZA PER
MARCHE AURICOLARI "IABER"
CON AGO MOBILE

01.01.1033



NEW!

RICAMBIO AGO ROSSO PER PINZE
PER MARCHE AURICOLARI -
UNIVERSALE

01.01.1034



PINZA PER MARCHE AURICOLARI A
AZIONE VERTICALE "IABER"

01.01.1020



MARCA AURICOLARE OVI-CAPRINI
TIP TOP IABER NON NUMERATO (50)
35 x 11 MM

01.01.0080	GIALLO
01.01.0081	ARANCIONE
01.01.0082	BIANCO
01.01.0083	VERDE
01.01.0084	BLU
01.01.0085	ROSSO



PENNARELLO INDELEBILE TAG-MARKER PUNTA ROTONDA - NERO

01.01.1108



PENNARELLO INDELEBILE TRATTO-MARKER PUNTA TONDA - NERO

01.01.1006



PENNARELLO INDELEBILE PUNTA FINE - NERO

01.01.1008



PINZA FORAORECCHIE AD AZIONE VERTICALE - FORO ROTONDO Ø 7 MM (QUALITÀ SUPERIORE)

01.04.0144



PINZA FORAORECCHIE AD AZIONE VERTICALE - FORO ROTONDO Ø 9 MM (QUALITÀ SUPERIORE)

01.04.0143



ORECCHINO ELETTRONICO FDX
DA 25 PEZZI PER SCATOLA

01.01.4500



LETTORE COMPATTO RFID MARCHE
AURICOLARI E BOLI "V8 BT"

01.01.4013



LETTORE RFID PER MARCHE
AURICOLARI E BOLI "PETSCAN 250 BT"

01.01.4015





NUMERI IN PLASTICA PER COLLARE (10)

01.01.2310	0
01.01.2311	1
01.01.2312	2
01.01.2313	3
01.01.2314	4
01.01.2315	5
01.01.2316	6
01.01.2317	7
01.01.2318	8
01.01.2319	9



COLLARE PER NUMERI CON FIBBIA IN PLASTICA 130 CM VERDE/BIANCO

01.01.2330



NUMERI RIPOSIZIONABILI "DUO" IN PLASTICA PER COLLARE (6)

01.01.2450	0	NERO
01.01.2451	1	GIALLO
01.01.2452	2	ARANCIONE
01.01.2453	3	ROSSO
01.01.2454	4	VIOLA
01.01.2455	5	BLU
01.01.2456	6	VERDE
01.01.2457	7	GRIGIO
01.01.2458	8	MARRONE
01.01.2459	9	BIANCO



SPINE DI RICAMBIO PER POSIZIONARE NUMERI "DUO" (12)

01.01.2463

UTENSILE DI METALLO PER MONTAGGIO NUMERI "DUO"

01.01.2464



NUMERI IN PLASTICA MORBIDA PER FASCIA DA CAVIGLIA (10)

01.01.2550	0	NERO
01.01.2551	1	GIALLO
01.01.2552	2	ARANCIONE
01.01.2553	3	ROSSO
01.01.2554	4	VIOLA
01.01.2555	5	BLU
01.01.2556	6	VERDE
01.01.2557	7	GRIGIO
01.01.2558	8	MARRONE
01.01.2559	9	BIANCO



FASCIA DA CAVIGLIA PER NUMERI BLU

01.01.2560

NUMERI GRANDI IN PLASTICA PER COLLARE DA 4 CM (10)



01.01.2350	0
01.01.2351	1
01.01.2352	2
01.01.2353	3
01.01.2354	4
01.01.2355	5
01.01.2356	6
01.01.2357	7
01.01.2358	8
01.01.2359	9



COLLARE PER NUMERI CON FIBBIA IN PLASTICA

01.01.2329



TATUATORE IN METALLO TIPO STONE
A 4 POSIZIONI 10 MM + 4 SET DI
NUMERI

01.02.0011



SET DI NUMERI (0-9) 10 MM PER
TATUATORE TIPO STONE A 4
POSIZIONI

01.02.0160

NUMERO SINGOLO 10 MM PER
TATUATORE TIPO STONE
4 POSIZIONI

01.02.0402	0
01.02.0403	1
01.02.0404	2
01.02.0405	3
01.02.0406	4
01.02.0407	5
01.02.0408	6
01.02.0409	7
01.02.0410	8
01.02.0411	9



SET DI LETTERE (26 LETTERE A-Z) 10
MM PER TATUATORE TIPO STONE A
4 POSIZIONI

01.02.0480

LETTERA SINGOLA 10 MM PER
TATUATORE TIPO STONE
4 POSIZIONI

01.02.0450	A
01.02.0451	B
01.02.0452	C
01.02.0453	D
01.02.0454	E
01.02.0455	F
01.02.0456	G
01.02.0457	H
01.02.0458	I
01.02.0459	J
01.02.0460	K
01.02.0461	L
01.02.0462	M
01.02.0463	N
01.02.0464	O
01.02.0465	P
01.02.0466	Q
01.02.0467	R
01.02.0468	S
01.02.0469	T
01.02.0470	U
01.02.0471	V
01.02.0472	W
01.02.0473	X
01.02.0474	Y
01.02.0475	Z



TATUATORE IN METALLO TIPO STONE
A 5 POSIZIONI 8 MM + 5 SET DI
NUMERI

01.02.0015



SET DI NUMERI (0-9) 8 MM PER
TATUATORE TIPO STONE A 5
POSIZIONI

01.02.0610

NUMERO SINGOLO 8 MM
PER TATUATORE TIPO STONE 5
POSIZIONI

01.02.0600	0
01.02.0601	1
01.02.0602	2
01.02.0603	3
01.02.0604	4
01.02.0605	5
01.02.0606	6
01.02.0607	7
01.02.0608	8
01.02.0609	9



SET DI LETTERE (26 LETTERE A-Z) 8
MM PER TATUATORE TIPO STONE A 5
POSIZIONI

01.02.0680

LETTERA SINGOLA 8 MM PER
TATUATORE TIPO STONE 5
POSIZIONI

01.02.0650	A
01.02.0651	B
01.02.0652	C
01.02.0653	D
01.02.0654	E
01.02.0655	F
01.02.0656	G
01.02.0657	H
01.02.0658	I
01.02.0659	J
01.02.0660	K
01.02.0661	L
01.02.0662	M
01.02.0663	N
01.02.0664	O
01.02.0665	P
01.02.0666	Q
01.02.0667	R
01.02.0668	S
01.02.0669	T
01.02.0670	U
01.02.0671	V
01.02.0672	W
01.02.0673	X
01.02.0674	Y
01.02.0675	Z

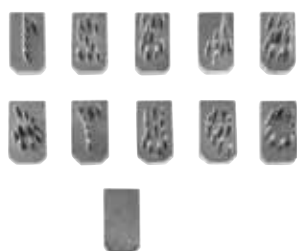


TATUATORE IN METALLO 10
POSIZIONI DOPPIA LINEA 8 MM
(SENZA NUMERI)

01.02.0041

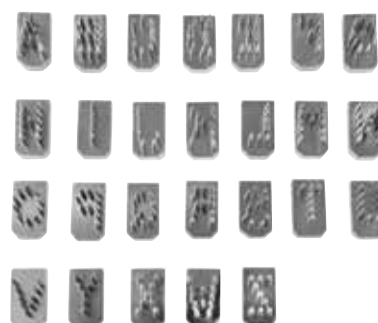
RICAMBIO APPOGGIO NUMERI
TATUATORE DOPPIA LINEA

01.02.0045



NUMERO SINGOLO BASE METALLO
8 MM PER TATUATORE 10 POSIZIONI
DOPPIA LINEA

01.02.0700	0
01.02.0701	1
01.02.0702	2
01.02.0703	3
01.02.0704	4
01.02.0705	5
01.02.0706	6
01.02.0707	7
01.02.0708	8
01.02.0709	9
01.02.0715	CARATTERE VUOTO



LETTERA SINGOLA BASE METALLO 8
MM PER TATUATORE 10 POSIZIONI
DOPPIA LINEA

01.02.0750	A
01.02.0751	B
01.02.0752	C
01.02.0753	D
01.02.0754	E
01.02.0755	F
01.02.0756	G
01.02.0757	H
01.02.0758	I
01.02.0759	J
01.02.0760	K
01.02.0761	L
01.02.0762	M
01.02.0763	N
01.02.0764	O
01.02.0765	P
01.02.0766	Q
01.02.0767	R
01.02.0768	S
01.02.0769	T
01.02.0770	U
01.02.0771	V
01.02.0772	W
01.02.0773	X
01.02.0774	Y
01.02.0775	Z



TATUATORE IN METALLO "KETCHUM
101" 7 POSIZIONI 6 MM (SENZA
NUMERI)

01.02.0046



SET DI NUMERI (0-9) BASE METALLO
10 MM PER TATUATORE "KETCHUM
101" 7 POSIZIONI

01.02.0910

NUMERO SINGOLO BASE METALLO
6 MM PER TATUATORE "KETCHUM
101" 7 POSIZIONI

01.02.0900	0
01.02.0901	1
01.02.0902	2
01.02.0903	3
01.02.0904	4
01.02.0905	5
01.02.0906	6
01.02.0907	7
01.02.0908	8
01.02.0909	9



SET DI LETTERE (26 LETTERE A-Z) BASE
METALLO 6 MM PER TATUATORE
"KETCHUM 101" 7 POSIZIONI

01.02.0980

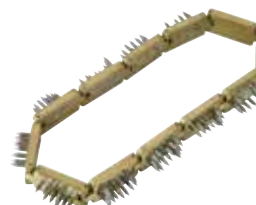
LETTERA SINGOLA BASE METALLO 6
MM PER TATUATORE "KETCHUM 101"
7 POSIZIONI - "A"

01.02.0950	A
01.02.0951	B
01.02.0952	C
01.02.0953	D
01.02.0954	E
01.02.0955	F
01.02.0956	G
01.02.0957	H
01.02.0958	I
01.02.0959	J
01.02.0960	K
01.02.0961	L
01.02.0962	M
01.02.0963	N
01.02.0964	O
01.02.0965	P
01.02.0966	Q
01.02.0967	R
01.02.0968	S
01.02.0969	T
01.02.0970	U
01.02.0971	V
01.02.0972	W
01.02.0973	X
01.02.0974	Y
01.02.0975	Z



TATUATORE ROTATIVO IN METALLO
10 MM

01.02.0034	4 POSIZIONI
01.02.0035	5 POSIZIONI



RICAMBIO SET DI NUMERI PER
TATUATORE ROTATIVO A 4 O 5
POSIZIONI 10 MM

01.02.0039



PASTA PER TATUAGGI RAIDEX 60 G

01.02.0511	NERA
01.02.0521	VERDE



PASTA PER TATUAGGI RAIDEX 600 G

01.02.0512	NERA
01.02.0522	VERDE



TINTA TATUAGGIO RAIDEX ROLL-ON
80 ML

01.02.0526	NERA
01.02.0527	VERDE



TINTA SPRAY "PECKER" PER
TATUAGGI 300 ML NERA

01.02.0514



PASTA PER TATUAGGI KETCHUM
140 G VERDE

01.02.0540



PASTA PER TATUAGGI KETCHUM
643 G VERDE

01.02.0542



TINTA MARCATRICE IN STICK CON PERNO GIREVOLE "RAIDEX" 57 G

01.03.0001	ROSSO
01.03.0002	VERDE
01.03.0003	BLU
01.03.0004	VIOLA
01.03.0005	NERO
01.03.0006	ARANCIONE
01.03.0007	GIALLO
01.03.0008	BIANCO
01.03.0009	ROSA FLUO

NEW!



TINTA MARCATRICE IN STICK CON PERNO GIREVOLE "ZOOMARC PLUS" 68 G

01.03.0031	ROSSO
01.03.0032	VERDE
01.03.0033	BLU
01.03.0034	VIOLA
01.03.0035	NERO
01.03.0036	ARANCIONE
01.03.0037	GIALLO



TINTA MARCATRICE SPRAY "RAIDEX" 400 ML

01.03.0321	ROSSO
01.03.0322	BLU
01.03.0323	VERDE
01.03.0324	VIOLA
01.03.0326	ARANCIONE
01.03.0327	GIALLO



TINTA MARCATRICE SPRAY "RAIDEX" 500 ML

01.03.0341	ROSSO
01.03.0342	BLU
01.03.0343	VERDE
01.03.0344	VIOLA
01.03.0346	ARANCIONE



TINTA MARCATRICE SPRAY PER PECORE "RAIDEX" 500 ML

01.03.0351	ROSSO
01.03.0352	BLU
01.03.0353	VERDE
01.03.0355	NERO
01.03.0356	ARANCIONE
01.03.0357	GIALLO

NEW!



TINTA MARCATRICE SPRAY "RAIDEX" 200 ML

01.03.0311	ROSSO
01.03.0312	AZZURRO
01.03.0313	VERDE



MATITA MARCATRICE PER CARNE "RAIDEX" BLU

01.03.2113



TINTA MARCATRICE IN STICK DI CARTONE BIODEGRADABILE 57 G (10 un.)

06.01.0511	ROSSO
06.01.0512	VERDE
06.01.0513	BLU
06.01.0516	ARANCIONE
06.01.0517	GIALLO



COLLARE PLASTICO PER PECORE
55 CM

01.04.0021	NERO
01.04.0022	ROSSO
01.04.0022M	MAGENTA
01.04.0023	BLU
01.04.0024	VERDE
01.04.0025	GIALLO
01.04.0026	ARANCIONE
01.04.0027	FUCSIA



COLLARE PER PECORE RINFORZATO
IN PELLE 25 MM - 65 CM

01.04.0028	BLU
01.04.0029	VERDE
01.04.0030	GIALLO



COLLARE PLASTICO PER PECORE 59CM

PACCO 10 un.	SINGOLO	COLORE
01.04.0017	01.04.0037	ROSSO
01.04.0018	01.04.0038	BLU
01.04.0019	01.04.0039	VERDE
01.04.0020	01.04.0040	GIALLO



BANDA PLASTICA SEGNAGAMBA
BOVINI 36 CM IABER

01.04.0045	ROSA
01.04.0046	GIALLO
01.04.0047	ROSSO
01.04.0048	BLU
01.04.0049	VERDE
01.04.0050	ARANCIONE



BANDA IN VELCRO SEGNAGAMBA
BOVINI 37X5 CM IABER (5 un.)

01.04.0071	GIALLO
01.04.0072	ROSSO
01.04.0073	BLU
01.04.0074	VERDE
01.04.0075	ARANCIONE
01.04.0076	ROSA





PINZA SEGNAORECCHIE
15 CM - V

01.04.0101



PINZA SEGNAORECCHIE 15
CM - U

01.04.0102



PINZA SEGNAORECCHIE 15
CM - M

01.04.0105



PINZA SEGNAORECCHIE 15
CM - RETTANGOLO

01.04.0103



PINZA SEGNAORECCHIE 18 CM - V

01.04.0111



PINZA SEGNAORECCHIE 18 CM - U

01.04.0110



PINZA SEGNAORECCHIE 15 CM -
FORO ROTONDO 7 MM

01.04.0107



PINZA SEGNAORECCHIE 23 CM -
FORO ROTONDO 14 MM

01.04.0116



RICAMBIO MOLLA PER PINZA
SEGNAORECCHIE 15 CM

01.04.0109 **15 CM (6")**

01.04.0151 **18 CM (7")**

01.04.0153 **23 CM (9")**



PINZA SEGNAORECCHIE AD AZIONE
VERTICALE - FORO ROTONDO Ø 9
MM (QUALITÀ SUPERIORE)

01.04.0143



PINZA SEGNAORECCHIE AD AZIONE
VERTICALE - FORO ROTONDO Ø 7
MM (QUALITÀ SUPERIORE)

01.04.0144



02



VETERINARIA





SIRINGA "SMART" TRASPARENTE
5 ML

02.01.2301



SIRINGA "SMART" NERA
10 ML

02.01.2302



SIRINGA "SMART" VERDE
20 ML

02.01.2303



SIRINGA "SMART" BLU
30 ML

02.01.2304



SIRINGA "SMART" TRASPARENTE
50 ML

02.01.2305



SIRINGA "SMART" BLU
100 ML

02.01.2306



RICAMBIO GUARNIZIONE SIRINGA
"SMART"

02.01.2551	5 ML
02.01.2552	10 ML
02.01.2553	20 ML
02.01.2554	30 ML
02.01.2555	50 ML
02.01.2556	100 ML

NEW!



SIRINGA SMART ALUPLAST
5 ML

02.01.2211

NEW!



SIRINGA SMART ALUPLAST
10 ML

02.01.2212

NEW!



SIRINGA SMART ALUPLAST
20 ML

02.01.2213

NEW!



SIRINGA SMART ALUPLAST
30 ML

02.01.2214

NEW!



SIRINGA SMART ALUPLAST
50 ML

02.01.2215

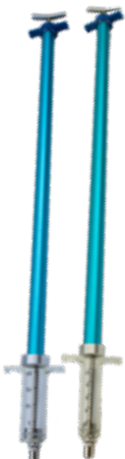
NEW!



SIRINGA SMART ALUPLAST
100 ML

02.01.2216

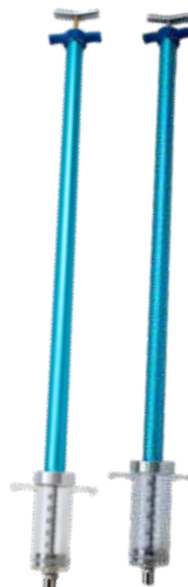
NEW!



VACCINATORE SMART
INOXPLAST CON PROLUNGA
DA 45 CM

02.01.2332	10 ML
02.01.2333	20 ML
02.01.2334S	30 ML
02.01.2335	50 ML

NEW!



VACCINATORE SMART
INOXPLAST CON PROLUNGA
DA 95 CM

02.01.2337	10 ML
02.01.2338	20 ML
02.01.2339S	30 ML
02.01.2340	50 ML



DOSATORE "IMEX" CON CANNULA MEDIA

02.01.2013	250 ML
02.01.2016	400 ML



DOSATORE "IAFU" 400 ML CON CANNULA LUNGA

02.01.2019



SIRINGA "SMART" 100 ML CON CANNULA E LUER LOCK

02.01.2006



CANNULA MEDIA PER DOSATORI "IMEX"

02.01.2043



GUARNIZIONE DOSATORE "IMEX"

02.01.2508	250 ML
02.01.2509	400 ML



CANNULA LUNGA PER DOSATORE "IAFU"

02.01.2053



GUARNIZIONE DOSATORE "IAFU" 400 ML

02.01.2510



CANNULA LUER LOCK PER ALIMENTAZIONE ORALE 120 X 6 MM

02.01.3158



DOSATORE MANUALE "GUMADOSE" CON CANNULA - 300 ML

02.01.3225



KIT RICAMBI PER DOSATORE MANUALE "GUMADOSE"

02.01.3242



CANNULA PER DOSATORE MANUALE "GUMADOSE" - 20 CM

02.01.3247

SUSA



NEW!

DOSATORE MANUALE "SUSA"

02.01.3226	35 ml
02.01.3227	70 ml
02.01.3228	200 ml
02.01.3229	300 ml
02.01.3230	500 ml

NEW!



RICAMBIO CANNULA PER DOSATORE MANUALE "SUSA"

02.01.3232	13,5 cm	35 ml
		70 ml
02.01.3233	21 cm	200 ml
		300 ml
02.01.3234	25,5 cm	500 ml

NEW!



GUARNIZIONE DI RICAMBIO PER DOSATORE MANUALE "SUSA"

02.01.3286	35 ml
02.01.3287	70 ml
02.01.3288	200 ml
02.01.3289	300 ml
02.01.3290	500 ml



DOSATORE AUTOMATICO "IAPLAST" 50 ML CON CANNULA

02.01.4185



KIT RICAMBI PER DOSATORE "IAPLAST" 50 ML

02.01.4190



RICAMBIO CILINDRO PER DOSATORE "IAPLAST" 50 ML

02.01.4195



CANNULA METALLICA CON CONNESSIONE PLASTICA PER DOSATORE "IAPLAST" 50 ML

02.01.4197

DOSEMET

NEW!



DOSATORE AUTOMATICO "DOSEMET" IN METALLO CON CANULA

02.01.4352

10 ML

NEW!



DOSATORE AUTOMATICO "DOSEMET" IN METALLO CON CANULA

02.01.4353

20 ML

NEW!



DOSATORE AUTOMATICO "DOSEMET" IN METALLO CON CANULA

02.01.4354

30 ML

NEW!



DOSATORE AUTOMATICO "DOSEMET" IN METALLO CON CANULA

02.01.4355

50 ML



RICAMBIO CANNULA DOSATORE
"DOSEMET" 50 ML

02.01.4348



RICAMBIO CANNULA DOSATORE
"DOSEMET" 10-20-30 ML

02.01.4346



RICAMBIO CONNESSIONE CANNULA
DOSATORE "DOSEMET"

02.01.4347	10-20-30 ml
-------------------	--------------------

02.01.4349	50 ml
-------------------	--------------



RICAMBIO CILINDRO PER DOSATORE
"DOSEMET"

02.01.4357	10 ml
-------------------	--------------

02.01.4358	20 ml
-------------------	--------------

02.01.4359	30 ml
-------------------	--------------

02.01.4360	50 ml
-------------------	--------------



KIT RICAMBI PER DOSATORE "DOSEMET"

02.01.4342	10 ml
-------------------	--------------

02.01.4343	20 ml
-------------------	--------------

02.01.4344	30 ml
-------------------	--------------

02.01.4345	50 ml
-------------------	--------------



DOSATORE AUTOMATICO
"SMARTDOSE" CON CANULA

02.01.4220

30 ML



DOSATORE AUTOMATICO
"SMARTDOSE" CON CANULA

02.01.4225

60 ML



RICAMBIO CILINDRO
DOSATORE "SMARTDOSE"
30 ML

02.01.4260



RICAMBIO CANNULA 12 CM
DOSATORE "SMARTDOSE"

02.01.4280



KIT RICAMBI PER DOSATORE
"SMARTDOSE" 30 ML

02.01.4270



ESTENSORE CANULA
ALIMENTAZIONE 50 CM CON
PUNTA CURVA DOSATORE
AUTOMATICO "SMARTDOSE"

02.01.4290

USO CUTANEO



DOSATORE AUTOMATICO
"SMARTDOSE" 30 ML POUR-ON

02.01.4242



DOSATORE AUTOMATICO IN METALLO
"DOSAPLUS" CON CANNULA ORALE

02.01.3269	20 ML
02.01.3270	30 ML



SET GUARNIZIONI DI RICAMBIO PER
DOSATORE "DOSAPLUS"

02.01.3284	20 ML
02.01.3285	30 ML



RICAMBIO CILINDRO PER
DOSATORE "DOSAPLUS"

02.01.3279

NEW!



SERBATOIO A ZAINO 1 L COMPLETO

02.01.5102

SERBATOIO A ZAINO 1 L
CON TAPPO CHIUSURA

02.01.5107



SERBATOIO A ZAINO 5 L PER
VACCINATORE (CON TAPPO +
TAPPO DI SUZIONE + SPALACCI) -
COMPLETO

02.01.5115



SERBATOIO A ZAINO 2,5 L

02.01.5103



TAPPO DI RICAMBIO PER SERBATOIO
A ZAINO

02.01.5122

BAXIDOSE

NEW!



DOSATORE AUTOMATICO CON TUBO "BAXIDOSE"

02.01.4122	LUER LOCK	10 ML
02.01.4126	LUER LOCK	20 ML

NEW!



DOSATORE AUTOMATICO CON TUBO "BAXIDOSE"

02.01.4121	ORALE	10 ML
02.01.4125	ORALE	20 ML
02.01.4128	ORALE	30 ML
02.01.4136	ORALE	60 ML

NEW!



DOSATORE AUTOMATICO CON TUBO "BAXIDOSE"

02.01.4127	POUR-ON	20 ML
02.01.4130	POUR-ON	30 ML
02.01.4138	POUR-ON	60 ML



PUNTA LUER LOCK PER DOSATORE
"BAXIDOSE"

02.01.4167



CANULA ORALE PER DOSATORE
"BAXIDOSE"

02.01.4168



CANULA POUR ON PER DOSATORE
"BAXIDOSE"

02.01.4170



CILINDRO DI RICAMBIO PER
DOSATORE "BAXIDOSE"

02.01.4161	10 ML
02.01.4162	20 ML
02.01.4163	30 ML
02.01.4165	60 ML



GUARNIZIONI DI RICAMBIO PER
DOSATORE "BAXIDOSE"

02.01.4151	10 ML
02.01.4152	20 ML
02.01.4153	30 ML
02.01.4155	60 ML



KIT RICAMBI DI VALVOLE E MOLLE
PER DOSATORE "BAXIDOSE"

02.01.4150

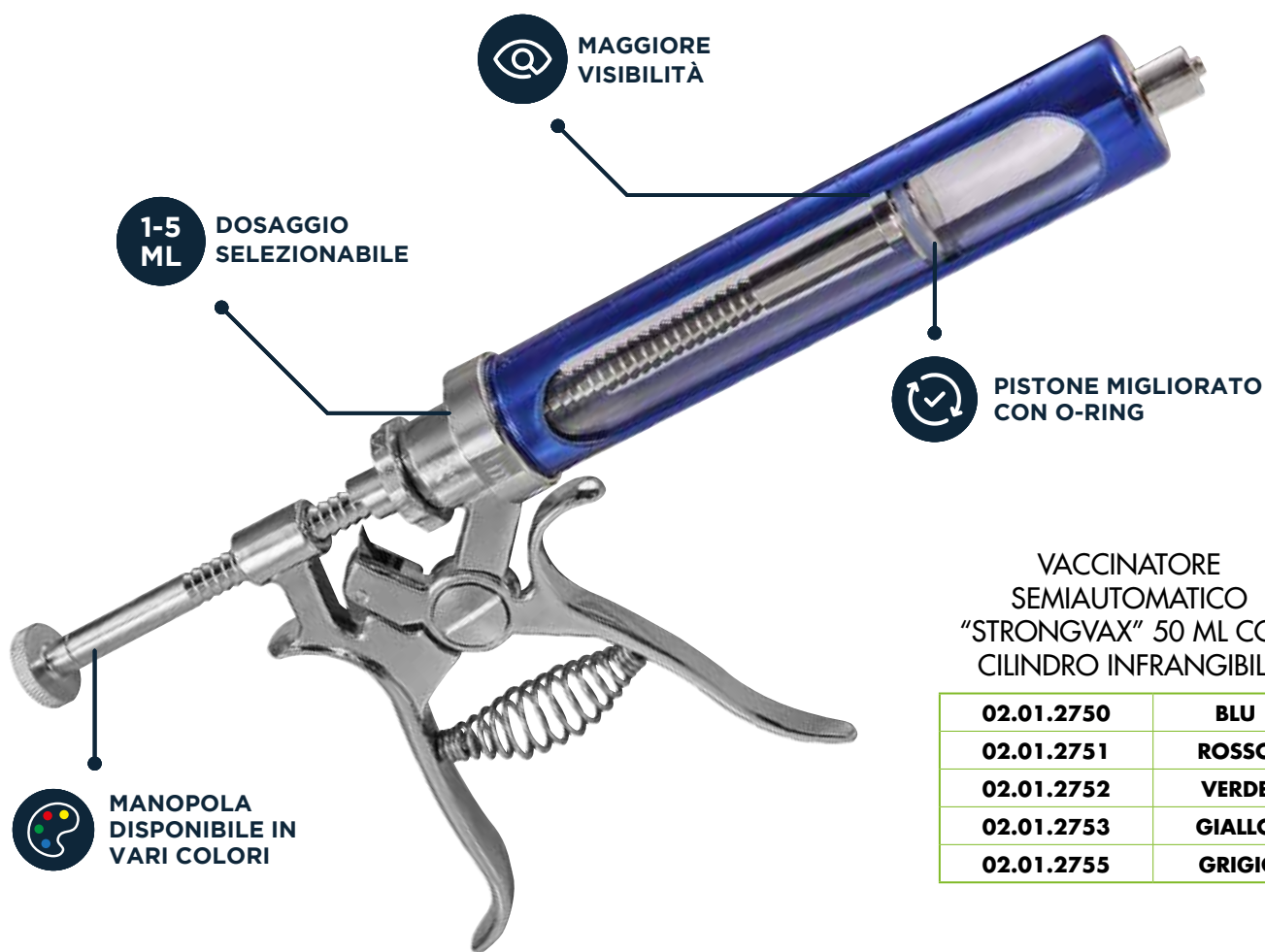




STRONGVAX 50 ML



visita la pagina dedicata



VACCINATORE SEMIAUTOMATICO "STRONGVAX" 50 ML CON CILINDRO INFRANGIBILE

02.01.2750	BLU
02.01.2751	ROSSO
02.01.2752	VERDE
02.01.2753	GIALLO
02.01.2755	GRIGIO



02.01.8099

TRASPARENTE COME IL VETRO,
FORTE COME L'ACCIAIO



**DISPONIBILE CON
ESTENSIONE**

VACCINATORE SEMIAUTOMATICO
"STRONGVAX" 50 ML BLU CON CILINDRO
INFRANGIBILE E PROLUNGA - 45 CM

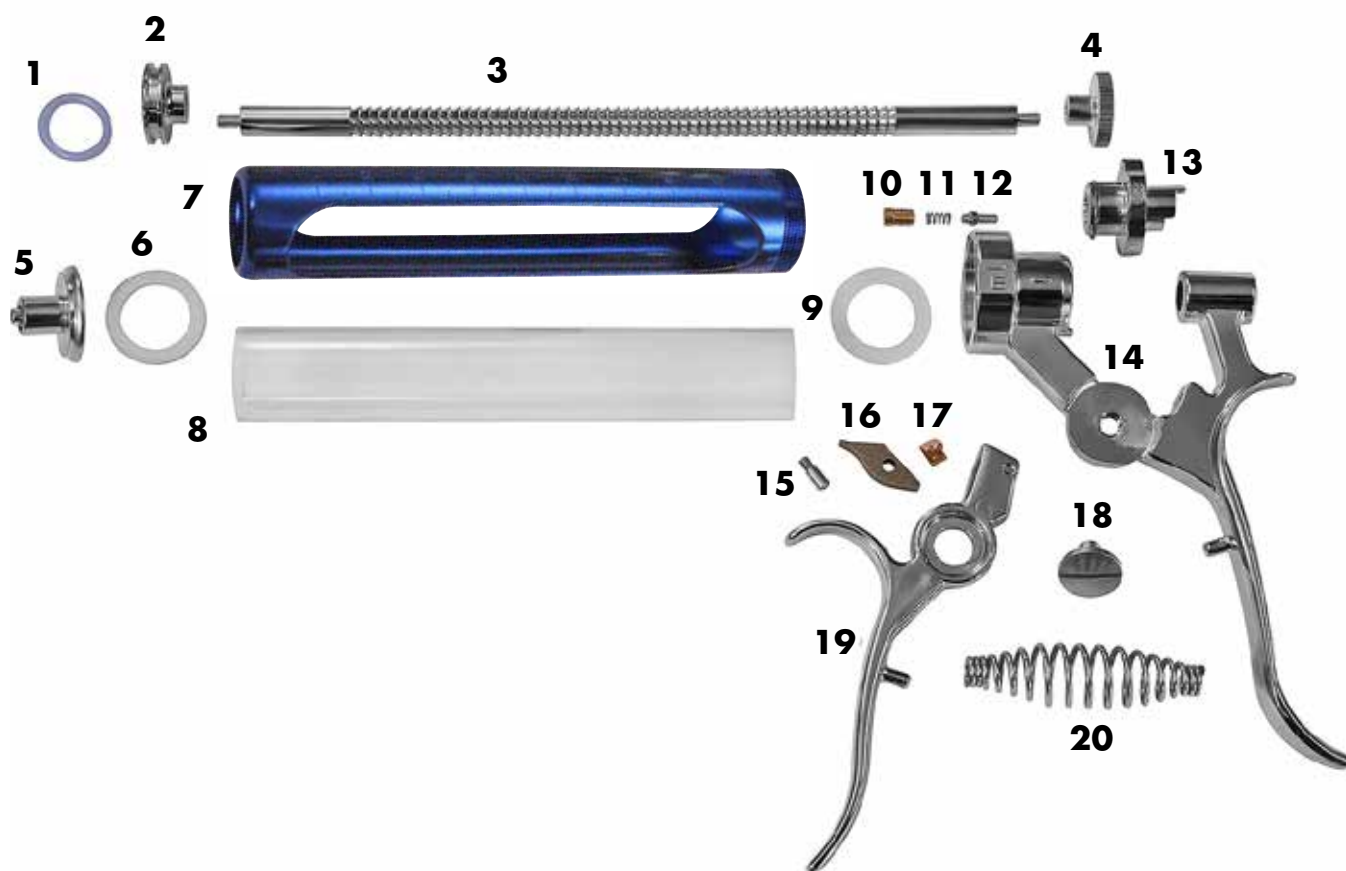
02.01.2761



**DISPONIBILE CON
ESTENSIONE**

VACCINATORE SEMIAUTOMATICO
"STRONGVAX" 50 ML BLU CON CILINDRO
INFRANGIBILE E PROLUNGA - 95 CM

02.01.2756



RICAMBI DISPONIBILI

1	02.01.3512	O-RING DEL PISTONE PER VACCINATORE "REVOLVERMATIK" E "STRONGVAX" 50 ML
1	02.01.2791	O-RING ROSSO DEL PISTONE PER VACCINATORE "STRONGVAX" 50 ML
2	02.01.2790	PISTONE PER VACCINATORE "STRONGVAX" 50 ML
3	02.01.2789	ASTA DENTATA CON PISTONE PER VACCINATORE "STRONGVAX" 50 ML
4	02.01.2781	POMELLO POSTERIORE DELL'ASTA PER VACCINATORE "STRONGVAX" 50 ML
5	02.01.2782	PUNTA LUER LOCK PER VACCINATORE "STRONGVAX" 50 ML - COMPATIBILE "MUTO"
6	02.01.2774	GUARNIZIONE IN GOMMA CILINDRO-PUNTA PER VACCINATORE "STRONGVAX" 50 ML
7	02.01.2810	PROTEZIONE METALLICA BLU DEL CILINDRO A FINESTRE ALLARGATE PER VACCINATORE "STRONGVAX" 50 ML
8	02.01.8099	CILINDRO PLASTICO INFRANGIBILE PER "STRONGVAX" 50 ML (COMPATIBILE MUTO 50 ML)
9	02.01.2773	GUARNIZIONE IN PLASTICA CILINDRO-IMPUGNATURA PER VACCINATORE "STRONGVAX" 50 ML
10	02.01.2783	VITE DEL PERNO INTERNO DEL SELETTORE DOSAGGIO PER VACCINATORE "STRONGVAX" 50 ML
11	02.01.2772	MOLLA DEL PERNO INTERNO DEL SELETTORE DOSAGGIO PER VACCINATORE "STRONGVAX" 50 ML
12	02.01.2769	PERNO INTERNO DEL SELETTORE DOSAGGIO PER VACCINATORE "STRONGVAX" 50 ML
13	02.01.2786	SELETTORE DOSAGGIO PER VACCINATORE "STRONGVAX" 50 ML
14	02.01.2784	IMPUGNATURA POSTERIORE PER VACCINATORE "STRONGVAX" 50 ML
15	02.01.2788	PERNO A VITE DEL DENTE DI SPINTA PER VACCINATORE "STRONGVAX" 50 ML
16	02.01.2785	DENTE DI SPINTA PER VACCINATORE "STRONGVAX" 50 ML
17	02.01.2787	MOLLA DEL DENTE DI SPINTA PER VACCINATORE "STRONGVAX" 50 ML
18	02.01.2771	VITE IMPUGNATURA PER VACCINATORE "STRONGVAX" 50 ML
19	02.01.2770	IMPUGNATURA ANTERIORE/GRILLETTO PER VACCINATORE "STRONGVAX" 50 ML
20	02.01.2778	MOLLA IMPUGNATURA PER VACCINATORE "STRONGVAX" 50 ML



RICAMBIO POMELLO PLASTICO
ZIGRINATO POSTERIORE PER
VACCINATORE

02.01.2801	NERO/ROSSO
02.01.2802	NERO/VERDE
02.01.2803	NERO/BLU
02.01.2804	NERO/GIALLO



COPERTURA METALLICA COLORATA
DEL CILINDRO PER VACCINATORE
"STRONGVAX"

02.01.2810	BLU
02.01.2811	ROSSO
02.01.2812	VERDE
02.01.2813	GIALLO
02.01.2776	GRIGIO



CILINDRO PLASTICO INFRANGIBILE PER
ROUX 50 ML

02.01.7760

HAUPTNER MUTO 50 ML



VACCINATORE SEMIAUTOMATICO
"HAUPTNER MUTO" 50 ML AZZURRO LL
CON CILINDRO INFRANGIBILE

02.01.2925

KIT DI ADATTAMENTO



CILINDRO ESTERNO APERTURE
MAGGIORATE PER VACCINATORE
"HAUPTNER MUTO" - AZZURRO

02.01.2823



CILINDRO PLASTICO INFRANGIBILE
PER VACCINATORE "STRONGVAX" E
"MUTO" 50 ML

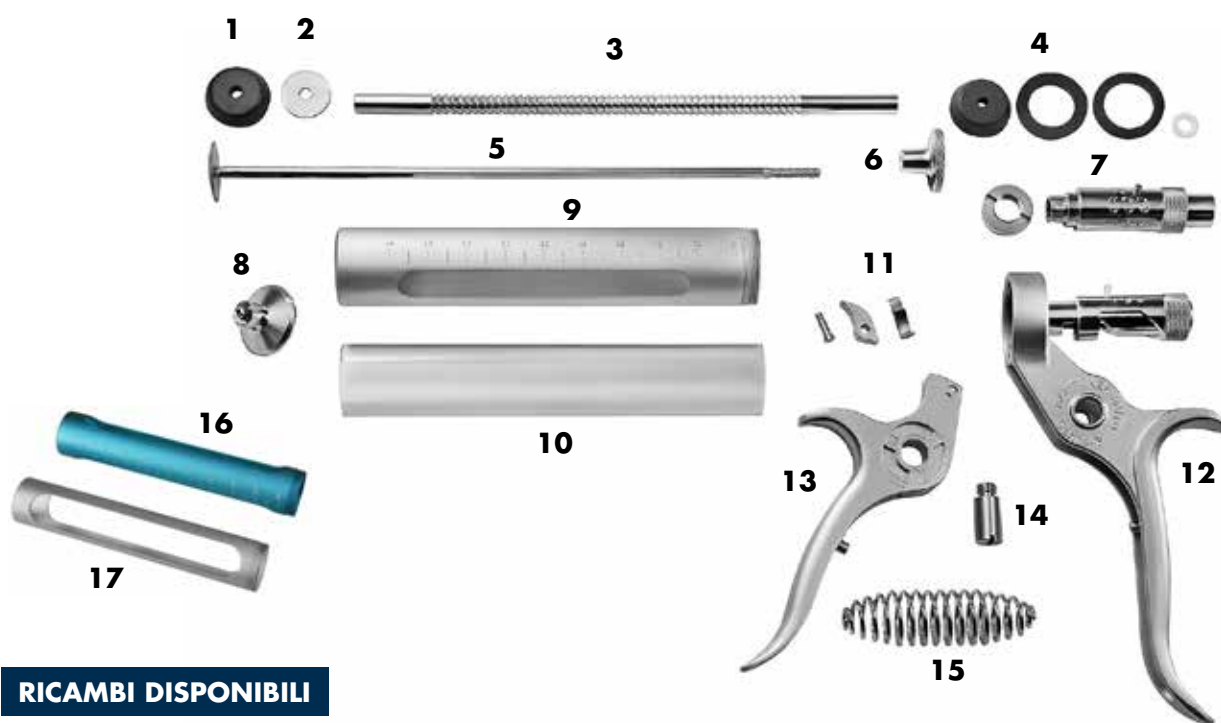
02.01.8099



**DISPONIBILE CON
ESTENSIONE**

VACCINATORE SEMIAUTOMATICO LL
"HAUPTNER MUTO" 50 ML AZZURRO CON
CILINDRO INFRANGIBILE E PROLUNGA 95 CM

02.01.2940



RICAMBI DISPONIBILI

1	02.01.2965	GUARNIZIONE DEL PISTONE IN GOMMA PER VACCINATORE "MUTO" 50 ML
2	02.01.2976	PIASTRINA METALLICA COMPRESIONE PISTONE PER VACCINATORE "MUTO" 50 ML
3	02.01.2974	ASTA ESTERNA DENTATA DEL PISTONE PER VACCINATORE "MUTO" 50 ML
4	02.01.2966	KIT GUARNIZIONI PER VACCINATORE "MUTO" 50 ML
5	02.01.2973	ASTA INTERNA DEL PISTONE PER VACCINATORE "MUTO" 50 ML
6	02.01.2977	POMELLO POSTERIORE A VITE PER COMPRESIONE PISTONE PER VACCINATORE "MUTO" 50 ML
7	02.01.2970	SELETTORE DOSAGGIO COMPLETO PER VACCINATORE "MUTO" 50 ML
7	02.01.2971	PERNO DEL SELETTORE DOSAGGIO PER VACCINATORE "MUTO" 50 ML
8	02.01.2978	PUNTALE CON CONNESSIONE LUER LOCK PER VACCINATORE "MUTO" 50 ML
8	02.01.2979	PUNTALE CON CONNESSIONE FILETTATA PER VACCINATORE "MUTO" 50 ML
9	02.01.2969	COPERTURA METALLICA DEL CILINDRO PER VACCINATORE "MUTO" 50 ML - ORIGINALE HAUPTNER
10	02.01.8099	CILINDRO PLASTICO INFRANGIBILE PER VACCINATORE "STRONGVAX" E "MUTO" 50 ML
11	02.01.2982	KIT PERNO + MOLLA + DENTE DI SPINTA PER VACCINATORE "MUTO" 50 ML
12	02.01.2980	IMPUGNATURA POSTERIORE (CON SELETTORE DOSAGGIO) PER VACCINATORE "MUTO" 50 ML
13	02.01.2981	IMPUGNATURE ANTERIORE/GRILLETTO PER VACCINATORE "MUTO" 50 ML
14	02.01.2968	VITE GIUNZIONE IMPUGNATURA PER VACCINATORE "MUTO" 50 ML
15	02.01.2967	MOLLA IMPUGNATURA PER VACCINATORE "MUTO" 50 ML
16	02.01.2823	CILINDRO ESTERNO APERTURE MAGGIORATE PER VACCINATORE "HAUPTNER MUTO" - AZZURRO
17	02.01.2820	CILINDRO ESTERNO APERTURE MAGGIORATE PER VACCINATORE "HAUPTNER MUTO" - GRIGIO

REVOLVERMATIK



VACCINATORE SEMIAUTOMATICO
"REVOLVERMATIK"

CODICE	VOLUME	DOSAGGIO
02.01.3001	10 ML	0,25 - 0,5 - 0,75 - 1 - 1,25 ml
02.01.3002	25 ML	0,5 - 1 - 1,5 - 2 - 2,5 ml
02.01.3003	50 ML	1 - 2 - 3 - 4 - 5 ml

LEGGERO E FACILE DA MANEGGIARE

REALIZZATO CON MATERIALE RESISTENTE E DUREVOLE

ANTIREFLUSSO



RICAMBI DISPONIBILI

	10 ML	25 ML	50 ML	
1	02.01.3511	02.01.3512	02.01.3513	O-RING DEL PISTONE PER VACCINATORE "REVOLVERMATIK"
2	02.01.3521	02.01.3522	02.01.3523	PISTONE PER VACCINATORE "REVOLVERMATIK"
3	02.01.3553	02.01.3553	02.01.3553	ASTA DI DOSAGGIO PER VACCINATORE "REVOLVERMATIK"
4	02.01.3541	02.01.3542	02.01.3543	GHIERA SELETTORE DOSAGGIO PER VACCINATORE "REVOLVERMATIK"
5	02.01.3554	02.01.3554	02.01.3554	ANTI-REFLUSSO PER VACCINATORE "REVOLVERMATIK"
6	02.01.3556	02.01.3556	02.01.3556	MOLLA DELL'ANTI-REFLUSSO PER VACCINATORE "REVOLVERMATIK"
7	02.01.3550	02.01.3550	02.01.3550	PUNTA LUER LOCK PER VACCINATORE "REVOLVERMATIK"
8	02.01.3551	02.01.3551	02.01.3551	GUARNIZIONE PUNTA LUER LOCK PER VACCINATORE "REVOLVERMATIK"
9	02.01.3501	02.01.3502	02.01.3503	CILINDRO PLASTICO VACCINATORE SEMIAUTOMATICO "REVOLVERMATIK"
10	02.01.3531	02.01.3532	02.01.3533	GHIERA PLASTICA PER VACCINATORE "REVOLVERMATIK"
11	02.01.3558	02.01.3558	02.01.3558	PIASTRA DI ARRESTO POSTERIORE DEL PISTONE PER VACCINATORE "REVOLVERMATIK"
12	02.01.3557	02.01.3557	02.01.3557	INTERNO DEL SELETTORE DOSAGGIO PER VACCINATORE "REVOLVERMATIK"
13	02.01.3552	02.01.3552	02.01.3552	DENTE DI SPINTA + MOLLA PER VACCINATORE "REVOLVERMATIK"
14	02.01.3555	02.01.3555	02.01.3555	MOLLA DEL DENTE DI SPINTA PER VACCINATORE "REVOLVERMATIK"
15	02.01.3561	02.01.3561	02.01.3561	TAPPINO DI CHISURA DEL PERNO DELL'IMPUGNATURA PER VACCINATORE "REVOLVERMATIK"
16	02.01.3562	02.01.3562	02.01.3562	VITE PLASTICA DELL'IMPUGNATURA PER VACCINATORE "REVOLVERMATIK"
	02.01.3516	02.01.3517	02.01.3518	KIT RICAMBI PER VACCINATORE "REVOLVERMATIK"

SMARTMATIK



visita la pagina dedicata



VALVOLE SOSTITUIBILI

VACCINATORE AUTOMATICO
"SMARTMATIK" CON
PORTAFLACONE E CONNETTORE

02.01.4442	2 ML
02.01.4445	5 ML

VACCINATORE AUTOMATICO
"SMARTMATIK" CON TUBO

02.01.4402	2 ML
02.01.4405	5 ML





CONNETTORE FLACONE
PER VACCINATORE
"SMARTMATIK"

02.01.4492	PICCOLO
02.01.4493	MEDIO
02.01.4516	GRANDE



RICAMBIO CILINDRO PER
"SMARTMATIK" CON PORTAFLACONE
- VALVOLE SOSTITUIBILI

02.01.4448	2 ML
02.01.4449	5 ML



PROTETTORE FLACONE
PER VACCINATORE
"SMARTMATIK"

02.01.4499	100 ML
02.01.4519	250 ML



RICAMBIO PUNTA LUER
LOCK PER VACCINATORE
"SMARTMATIK"

02.01.4490
02.01.4518



RICAMBIO INSERTO
PER PORTAFLACONE
PER VACCINATORE
"SMARTMATIK"

02.01.4494



KIT RICAMBI PER
VACCINATORE
"SMARTMATIK" CON
PORTAFLACONE

02.01.4482	2 ML
02.01.4485	5 ML



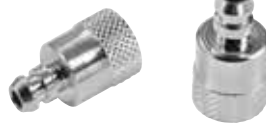
KIT RICAMBI PER
VACCINATORE "SMARTMATIK"
CON TUBO

02.01.4514	2 ML
02.01.4515	5 ML



RICAMBIO CILINDRO PER
"SMARTMATIK" CON TUBO

02.01.4508	2 ML
02.01.4510	5 ML



RICAMBIO CONNESSIONE
TUBO PER VACCINATORE
"SMARTMATIK"

02.01.4517



TUBO DI SUZIONE PER
VACCINATORE AUTOMATICO

02.01.3318	100 CM
02.01.3370	120 CM

ROTAMATIK



visita la pagina dedicata



VALVOLE SOSTITUIBILI

VACCINATORE AUTOMATICO
"ROTAMATIK" CON PORTAFLACONE

02.01.4642	2 ML
02.01.4645	6 ML

VACCINATORE AUTOMATICO
"ROTAMATIK" CON
TUBO POSTERIORE

02.01.4626	0,5 ML
02.01.4627	2 ML
02.01.4629	6 ML
02.01.4630	10 ML



VACCINATORE AUTOMATICO
"ROTAMATIK" CON TUBO
POSTERIORE E KIT PORTAFLACONE

02.01.4637	2 ML
02.01.4639	6 ML
02.01.4640	10 ML



KIT PORTAFLACONE PER VACCINATORE "ROTAMATIK" CON TUBO POSTERIORE

02.01.4681



PROTETTORE FLACONE PER VACCINATORE "ROTAMATIK"

02.01.4499 **100 ML**

02.01.4519 **250 ML**



KIT RICAMBI PER VACCINATORE "ROTAMATIK" CON PORTAFLACONE

02.01.4647 **2 ML**

02.01.4649 **6 ML**



CONNETTORE FLACONE PER VACCINATORE "ROTAMATIK"

02.01.4492 **PICCOLO**

02.01.4493 **MEDIO**

02.01.4516 **GRANDE**



RICAMBIO INSERTO PER PORTAFLACONE PER VACCINATORE "ROTAMATIK"

02.01.4494



RICAMBIO CONNESSIONE LUER LOCK VACCINATORE "ROTAMATIK"

02.01.4670



TUBO DI SUZIONE PER VACCINATORE AUTOMATICO

02.01.3318 **100 CM**

02.01.3370 **120 CM**



KIT RICAMBIO GUARNIZIONI E VALVOLE PER VACCINATORE "ROTAMATIK" CON TUBO POSTERIORE

02.01.4685 **0,5 ML**

02.01.4687 **2 ML**

02.01.4688 **10 ML**

02.01.4689 **6 ML**



RICAMBIO CILINDRO VACCINATORE "ROTAMATIK" CON TUBO POSTERIORE

02.01.4690 **0,5 ML**

02.01.4692 **2 ML**

02.01.4694 **6 ML**

02.01.4695 **10 ML**

BAXMATIK



NEW!

VACCINATORE AUTOMATICO
"BAXMATIK" CON CONNETTORE
PORTAFLACONE

02.01.4362	2 ML
02.01.4365	5 ML
02.01.4367	12 ML





KIT RICAMBI DI VALVOLE, MOLLE E GUARNIZIONI PER VACCINATORE "BAXMATIK"

02.01.4372	2 ML
02.01.4373	5 ML
02.01.4374	12 ML



CILINDRO DI RICAMBIO PER VACCINATORE "BAXMATIK"

02.01.4376	2 ML
02.01.4377	5 ML
02.01.4378	12 ML



RICAMBIO PUNTA LUER LOCK PER VACCINATORE "BAXMATIK"

02.01.4380



RICAMBIO AGO DEL PORTAFLACONE PER VACCINATORE "BAXMATIK"

02.01.4381



RICAMBIO CONNETTORE PORTAFLACONE PER VACCINATORE "BAXMATIK"

02.01.4382	PICCOLO
02.01.4383	MEDIO
02.01.4384	GRANDE

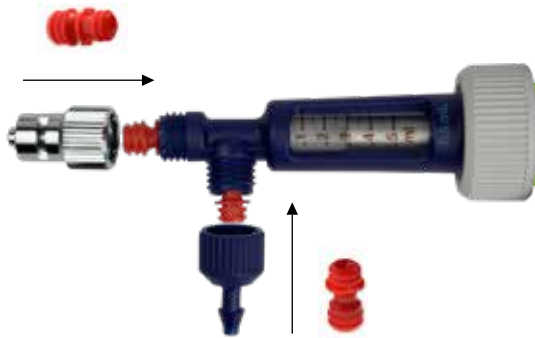
SOCOREX ULTRA



NEW!

VACCINATORE AUTOMATICO
"SOCOREX ULTRA" CON TUBO

02.01.4802	0,2 ML
02.01.4807	2 ML



**NUOVE VALVOLE FACILMENTE
SOSTITUIBILI DURANTE LA PULIZIA**



VACCINATORE AUTOMATICO
"SOCOREX ULTRA" CON TUBO

02.01.4801	0,1 ML
02.01.4803	0,3 ML
02.01.4805	0,5 ML
02.01.4806	1 ML



RICAMBIO PISTONE VACCINATORE
"SOCOREX ULTRA"

02.01.4861	0,1 ML
02.01.4863	0,3 ML
02.01.4865	0,5 ML
02.01.4866	1 ML
02.01.4867	2 ML



RICAMBIO CILINDRO VACCINATORE
"SOCOREX ULTRA"

02.01.4851	0,1 ML
02.01.4852	0,2 ML
02.01.4853	0,3 ML
02.01.4855	0,5 ML
02.01.4856	1 ML
02.01.4857	2 ML



RICAMBIO GUARNIZIONE PISTONE
VACCINATORE "SOCOREX ULTRA" (10)

02.01.4871	0,1 ML
02.01.4872	0,2 ML
02.01.4873	0,3 ML



RICAMBIO VALVOLA ROSSA PER
CONNESSIONE TUBO (ENTRATA)
VACCINATORE
"SOCOREX ULTRA"

02.01.4881	0,1 - 0,5 ML	ROSSO
02.01.4883	1 - 2 ML	GIALLO



RICAMBIO VALVOLA ROSSA PER
TESTINA LL (USCITA) VACCINATORE
"SOCOREX ULTRA"

02.01.4882	0,1 - 0,5 ML	ROSSO
02.01.4884	1 - 2 ML	GIALLO



RICAMBIO CONNESSIONE TUBO IN
PLASTICA VACCINATORE "SOCOREX
ULTRA"

02.01.4885	0,1 - 0,5 ML
02.01.4886	1 - 2 ML



RICAMBIO TESTINA LUER LOCK PER
VACCINATORE "SOCOREX ULTRA"

02.01.4888	0,1 - 0,5 ML
02.01.4889	1 - 2 ML



CLIP BLOCCAGGIO IMPUGNATURA
SOCOREX (10)

02.01.3659



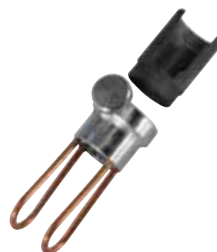
SET PORTAFLACONE PER
VACCINATORE "SOCOREX ULTRA"

02.01.4810
02.01.4811 - TUBO



SISTEMA ABACUS PER CONTARE LE
INIEZIONI PER VACCINATORE
"SOCOREX ULTRA"

02.01.4836	0,1 E 0,2 ML
02.01.4837	0,3 E 0,5 ML



GUIDA PER VACCINAZIONE PESCI
"SOCOREX ULTRA"

02.01.4831	15 MM
02.01.4832	25 MM
02.01.4833	45 MM



RICAMBIO ANELLO DELLA GUIDA PER
VACCINAZIONE PESCI "SOCOREX
ULTRA"

02.01.4895	15 MM
02.01.4896	25 MM
02.01.4897	45 MM
02.01.4899	GHIERA NERA

SOCOREX 187

Siringa vaccinatrice automatica con tubo



02.01.3635	0,3 ML
02.01.3600	0,5 ML
02.01.3637	1 ML

NEW!

02.01.3634	2 ML
02.01.3638	5 ML
02.01.3639	10 ML



SOCOREX 287

Siringa vaccinatrice doppia a regolazione indipendente



02.01.3656	0,3 ML
02.01.3652	0,5 ML
02.01.3651	1 ML



**SISTEMA DI UNIFICAZIONE
DELLE PUNTE**

disponibile singolarmente*



RICAMBIO TESTINA LL VACCINATORE
"SOCOREX 187" E "287"

02.01.3601



RICAMBIO TESTINA DI CONNESSIONE
CON TUBO VACCINATORE
"SOCOREX 187" E "287"

02.01.3602



RICAMBIO VITE CAVA COPRIASTA
VACCINATORE "SOCOREX 187" E "287"

02.01.3603



RICAMBIO VITE DI REGOLAZIONE
VACCINATORE "SOCOREX 187" E
"287"

02.01.3604



RICAMBIO MOLLA PER VACCINATORE
"SOCOREX 187" E "287"

02.01.3608



KIT RICAMBI PER VACCINATORE
"SOCOREX 187" E "287"

02.01.3619	0,3 ML
02.01.3620	0,5 ML
02.01.3621	1 ML
02.01.3622	2 ML
02.01.3625	5 ML
02.01.3623	10 ML



RICAMBIO CILINDRO VETRO +
PISTONE VACCINATORE "SOCOREX
187" E "287"

02.01.3605



RICAMBIO PISTONE VACCINATORE
"SOCOREX 187"

02.01.3626	0,3 ML
02.01.3628	1 ML
02.01.3630	5 ML
02.01.3631	10 ML



RICAMBIO CILINDRO VETRO
VACCINATORE "SOCOREX"

02.01.3616	0,3 ML
02.01.3609	0,5 ML
02.01.3611	1 ML
02.01.3612	2 ML
02.01.3617	10 ML



RICAMBIO MANICO E ASTA PER
VACCINATORE "SOCOREX 187"

02.01.3632	0,5 ML
02.01.3633	1 ML



TESTINA LL PER VACCINATORE
DOPPIO "SOCOREX 287" USCITA
SINGOLA

02.01.3650



CLIP BLOCCAGGIO IMPUGNATURA
SOCOREX 287
(10)

02.01.3659

SERENA



VACCINATORE AUTOMATICO
"SERENA" CON PORTAFLACONE
ANTERIORE

02.01.3330	0,5 ML
02.01.3331	1 ML
02.01.3332	2 ML



VACCINATORE AUTOMATICO
"SERENA" CON PORTAFLACONE
POSTERIORE

02.01.3348	5 ML
02.01.3344	12 ML



RICAMBIO TESTINA LUER-LOCK PER
VACCINATORE "SERENA"

02.01.3396



RICAMBIO PUNTA PLASTICA DEL
PORTAFLACONE "SERENA"

02.01.3365



RICAMBIO ADATTATORE PER
PORTAFLACONE "SERENA"

02.01.3366	GRANDE
02.01.3367	PICCOLO



KIT RICAMBI PER VACCINATORE
"SERENA"

02.01.3380	0,5 ML
02.01.3381	1 ML
02.01.3382	2 ML
02.01.3383	5 ML
02.01.3384	12 ML



RICAMBIO CILINDRO VACCINATORE
"SERENA"

02.01.3390	0,5 ML
02.01.3391	1 ML
02.01.3392	2 ML
02.01.3393	5 ML
02.01.3394	12 ML

SERENA



VACCINATORE AUTOMATICO
"SERENA" CON TUBO

02.01.3320	0,5 ML
02.01.3321	1 ML
02.01.3322	2 ML



VACCINATORE AUTOMATICO
"SERENA" CON TUBO POSTERIORE

02.01.3323	5 ML
02.01.3324	12 ML



RICAMBIO TESTINA LUER-LOCK PER
VACCINATORE "SERENA"

02.01.3396



RICAMBIO CONNESSIONE TUBO PER
VACCINATORE "SERENA"

02.01.3398



KIT RICAMBI PER VACCINATORE
"SERENA"

02.01.3380	0,5 ML
02.01.3381	1 ML
02.01.3382	2 ML
02.01.3383	5 ML
02.01.3384	12 ML



RICAMBIO CILINDRO VACCINATORE
"SERENA"

02.01.3390	0,5 ML
02.01.3391	1 ML
02.01.3392	2 ML
02.01.3393	5 ML
02.01.3394	12 ML



TUBO DI SUZIONE PER VACCINATORE
AUTOMATICO 100 CM

02.01.3318

SERENA DOPPIA



VACCINATORE AUTOMATICO
DOPPIO "SERENA" A REGOLAZIONE
INDIPENDENTE CON TUBO

02.01.3301	0,5 ML
02.01.3304	2 ML



VACCINATORE AUTOMATICO DOPPIO
"SERENA" 2-2 ML A REGOLAZIONE
INDIPENDENTE CON PORTA FLACONE

02.01.3852



KIT RICAMBI PER VACCINATORE
DOPPIO "SERENA"

02.01.3311	0,5 ML
02.01.3911	2 ML



RICAMBIO CILINDRO VACCINATORE
DOPPIO "SERENA"

02.01.3314	0,5 ML
02.01.3914	2 ML



TESTINA LUER-LOCK PER
VACCINATORE DOPPIO "SERENA"

02.01.3306	DISTANZA 29 MM
02.01.3307	DISTANZA 23 MM
02.01.3308	USCITA SINGOLA



TUBO DI SUZIONE PER VACCINATORE
AUTOMATICO 100 CM

02.01.3318	100 CM
02.01.3370	120 CM



RICAMBIO CONNESSIONE TUBO PER
VACCINATORE "SERENA"

02.01.3398



ARTAVET



VALVOLE SOSTITUIBILI

NEW!



VACCINATORE AUTOMATICO DOPPIO "ARTAVET"
2-2 ML A REGOLAZIONE INDIPENDENTE CON
PORTAFLACONI E UNIONE PUNTA

02.01.3580



RICAMBIO PUNTA LUER LOCK PER
VACCINATORE DOPPIO "ARTAVET" 2 ML

02.01.3586



RICAMBIO SET GUARNIZIONI E VALVOLE
PER VACCINATORE "ARTAVET" 2 ML

02.01.3587



PROTETTORE FLACONE PER
VACCINATORE "ARTAVET"

02.01.3588



CONNETTORE FLACONE PER
VACCINATORE "ARTAVET"

02.01.3589	PICCOLO
02.01.3590	MEDIO
02.01.3591	GRANDE

NEW!



AGO PESCANTE METALLICO DA FLACONE PER SIRINGHE CON TUBO

02.01.2600

NEW!



PUNTA LUER LOCK "VACART" MORBIDA PER NEBULIZZAZIONE INTRANASALE

02.01.2635

NEW!



ESTENSORE FLESSIBILE LUER LOCK "VACART" MULTIUSO 100 CM

02.01.2615



ESTENSORE FLESSIBILE LUER-LOCK "WARD" IN PLASTICA MONOUSO 80 CM

02.01.2613



ESTENSORE FLESSIBILE LUER-LOCK 65 CM

02.01.2512



CANNULA CON CONNESSIONE FILETTATA PER ALIMENTAZIONE ORALE 120 X 6 MM

02.01.3050



CANNULA LUER LOCK PER ALIMENTAZIONE ORALE 120 X 6 MM

02.01.3158



AGO INTRARUMINALE LUER LOCK

02.01.3256



AGO PLASTICO DOPPIO PER TRASFERIMENTO - STERILE

02.04.5509



AGO PLASTICO DOPPIO PER TRASFERIMENTO - NON STERILE

02.04.5510



CONNESSIONE TUBO-FLACONE PER VACCINATORI CON TUBO

02.01.3151

SMART-H



VACCINATORE AUTOMATICO
"SMART-H" CON TUBO

CODICE	DOSE
02.01.4725	0,2/0,3/0,5ML



VACCINATORE AUTOMATICO
DOPPIO "SMART-H" CON TUBO

CODICE	DOSE
02.01.4735	0,2/0,3/0,5ML



VAIOLO AVIARIO

NEW!



RICAMBIO SERBATOIO 15 ML PER
VACCINATORE SOCOREX "FULLPOX 185"

02.01.3697



VACCINATORE SOCOREX "FULLPOX
185" 15 ML PER VAILO AVIARIO A
DOPPIO AGO

02.01.3695



RICAMBIO DOPPIO AGO PER
VACCINATORE SOCOREX "FULLPOX 185"

02.01.3698





VACCINATORE "SERENA" PER VAIOLO AVIARIO 3 ML

02.01.3350



KIT RICAMBI VACCINATORE "SERENA" PER VAIOLO AVIARIO

02.01.3351



RICAMBIO IMPUGNATURA VACCINATORE "SERENA" PER VAIOLO AVIARIO

02.01.3358



RICAMBIO CILINDRO VACCINATORE "SERENA" PER VAIOLO AVIARIO

02.01.3353



KIT RICAMBI PER VACCINATORE "SMART" PER VAIOLO AVIARIO

02.01.4720

VACCINATORE "SMART" 5 ML PER VAIOLO AVIARIO A DOPPIO AGO

02.01.4706



RICAMBIO CILINDRO PER VACCINATORE "SMART" PER VAIOLO AVIARIO

02.01.4721

RICAMBIO MOLLA DELL'ASTA DI SPINTA PER VACCINATORE "SMART" 5 ML PER VAIOLO AVIARIO DOPPIO AGO

02.01.4719



AGHI IPODERMICI VETERINARI MONOUSO

02.03.4510	Ø 0,45 x 12 mm	26G x 1/2"
02.03.4515	Ø 0,5 x 16 mm	25G x 5/8"
02.03.4520	Ø 0,6 x 25 mm	23G x 1"
02.03.4525	Ø 0,7 x 30 mm	22G x 1 1/4"
02.03.4530	Ø 0,7 x 40 mm	22G x 1 1/2"
02.03.4541	Ø 0,8 x 16 mm	21G x 5/8"
02.03.4545	Ø 0,8 x 25 mm	21G x 1"
02.03.4550	Ø 0,8 x 40 mm	21G x 1 1/2"
02.03.4570	Ø 1,2 x 40 mm	18G x 1 1/2"
02.03.4180	Ø 1,8 x 40 mm	15G x 1 1/2"

PER PESCI



AGHI VETERINARI INOX "SOCOREX" BASE QUADRATA LL (12)

02.05.403S	Ø 0,5x3 mm	25G x 1/8"
02.05.608S	Ø 0,6x8 mm	23G x 1/3"
02.05.713S	Ø 0,7x13 mm	22G x 1/2"
02.05.603S	Ø 0,6x3 mm	23G x 1/8"
02.05.406S	Ø 0,6x4 mm	23G x 1/6"

PER POLLI



AGHI VETERINARI INOX "IBER ECO" A BASE QUADRATA

02.05.101B	Ø 1x10 mm	19G x 3/8 "
02.05.108B	Ø 10x0,8 mm	21G x 3/8"
02.05.0906E	Ø 0,9x6 mm	20G x 1/4"
02.05.0805E	Ø 0,8x5 mm	21G x 3/16
02.05.0810E	Ø 0,8x10 mm	21G x 3/8
02.05.1010E	Ø 1,0x10 mm	19G x 3/8
02.05.1210E	Ø 1,2x10 mm	18G x 3/8
02.05.1620E	Ø 1,6x20 mm	16G x 3/4

NEW!



AGHI VETERINARI INOX "IBER PREMIUM" A BASE RETTANGOLARE (10)

02.05.1010P	Ø 1,0 x 10 mm	19G x 3/8"
02.05.1015P	Ø 1,0 x 15 mm	19G x 5/8"
02.05.2020P	Ø 2,0 x 20 mm	14G x 3/4"
02.05.2225P	Ø 2,2 x 25 mm	14-13G x 1"



AGHI VETERINARI "HWS-HENKE" INOX A BASE QUADRATA LL (12)

02.05.0508	Ø 0,80 x 5 mm	21G x 3/16"
02.05.0810H	Ø 0,80 x 10 mm	21G x 3/8"
02.05.1010H	Ø 1,0 x 10 mm	19G x 3/8"
02.05.1210H	Ø 1,2 x 10 mm	18G x 3/8"
02.05.1620H	Ø 1,6 x 20 mm	16G x 3/4"

AGHI VETERINARI INOX "IABER ECO" A BASE ROTONDA

12 G		
02.14.2420	Ø 2,4 x 20 mm	12G x 3/4"
02.14.2425	Ø 2,4 x 25 mm	12G x 1"
02.14.2430	Ø 2,4 x 30 mm	12G x 1 1/4"
02.14.2440	Ø 2,4 x 40 mm	12G x 1 1/2"

13 G		
02.14.2210	Ø 2,2 x 10 mm	13G x 3/8"
02.14.2215	Ø 2,2 x 15 mm	13G x 5/8"
02.14.2220	Ø 2,2 x 25 mm	13G x 3/4"
02.14.2225	Ø 2,2 x 25 mm	13G x 1"
02.14.2230	Ø 2,2 x 30 mm	13G x 1 1/4"
02.14.2240	Ø 2,2 x 40 mm	13G x 1 1/2"

14 G		
02.14.2010	Ø 2,0 x 10 mm	14G x 3/8"
02.14.2012	Ø 2,0 x 12 mm	14G x 1/2"
02.14.2015	Ø 2,0 x 15 mm	14G x 5/8"
02.14.2020	Ø 2,0 x 20 mm	14G x 3/4"
02.14.2030	Ø 2,0 x 30 mm	14G x 1 1/4"
02.14.2040	Ø 2,0 x 40 mm	14G x 1 1/2"

15 G		
02.14.1810	Ø 1,8 x 10 mm	15G x 3/8"
02.14.1812	Ø 1,8 x 12 mm	15G x 1/2"
02.14.1815	Ø 1,8 x 15 mm	15G x 5/8"
02.14.1820	Ø 1,8 x 20 mm	15G x 3/4"
02.14.1825	Ø 1,8 x 25 mm	15G x 1"
02.14.1830	Ø 1,8 x 30 mm	15G x 1 1/4"
02.14.1840	Ø 1,8 x 40 mm	15G x 1 1/2"

16 G		
02.14.1615	Ø 1,6 X 15 mm	16G X 5/8"
02.14.1625	Ø 1,6 X 25 mm	16G X 1"

17 G		
02.14.1510	Ø 1,5 x 10 mm	17G x 3/8"
02.14.1512	Ø 1,5 x 12 mm	17G x 1/2"
02.14.1515	Ø 1,5 x 15 mm	17G x 5/8"
02.14.1520	Ø 1,5 x 20 mm	17G x 3/4"
02.14.1525	Ø 1,5 x 25 mm	17G x 1"
02.14.1530	Ø 1,5 x 30 mm	17G x 1 1/4"
02.14.1535	Ø 1,5 x 35 mm	17G x 1 3/8"
02.14.1540	Ø 1,5 x 40 mm	17G x 1 1/2"

NEW!



17 - 18 G		
02.14.1410	Ø 1,4 X 10 mm	17-18G X 3/8"
02.14.1415	Ø 1,4 X 15 mm	17-18G X 5/8"
02.14.1420	Ø 1,4 X 20 mm	17-18G X 3/4"

18 G		
02.14.1210	Ø 1,2 x 10 mm	18G x 3/8"
02.14.1212	Ø 1,2 x 12 mm	18G x 1/2"
02.14.1215	Ø 1,2 x 15 mm	18G x 5/8"
02.14.1220	Ø 1,2 x 20 mm	18G x 3/4"
02.14.1225	Ø 1,2 x 25 mm	18G x 1"
02.14.1230	Ø 1,2 x 30 mm	18G x 1 1/4"
02.14.1240	Ø 1,2 x 40 mm	18G x 1 1/2"

19 G		
02.14.1010	Ø 1,0 x 10 mm	19G x 3/8"
02.14.1015	Ø 1,0 x 15 mm	19G x 5/8"
02.14.1020	Ø 1,0 x 20 mm	19 x 3/4"
02.14.1025	Ø 1,0 x 25 mm	19G x 1"

21 G		
02.14.0810	Ø 0,8 x 10 mm	21G x 3/8"

22 G		
02.14.0706	Ø 0,7 x 06 mm	22G x 1/4"





MANICO PER BISTURI FISSO
INOX - NR.3

02.02.0001



MANICO PER BISTURI FISSO
INOX - NR.4

02.02.0002



MANICO PER BISTURI
PIEGHEVOLE INOX - NR.4

02.02.0003



PORTA AGHI MATHIEU INOX

02.02.0151	17 CM	6,5"
02.02.0152	20 CM	8"



PINZA DISSEZIONE 1X2 DENTI
INOX

02.02.0505	18 CM	7"
02.02.0506	20 CM	8"



PINZA ANATOMICA INOX

02.02.0509	15 CM	6"
02.02.0510	18 CM	7"
02.02.0511	20 CM	8"



PINZA KELLY EMOSTATICA
CURVA INOX

02.02.0520



PINZA KELLY EMOSTATICA
RETTA INOX

02.02.0521



PINZA KELLY-KOCHER
EMOSTATICA CURVA 1X2
DENTI INOX

02.02.0530



PINZA KELLY-KOCHER
EMOSTATICA RETTA 1X2
DENTI INOX 18 CM

02.02.0531



FORBICI CHIRURGICHE RETTE
PUNTA FINA/SMUSSA INOX

02.02.0550



FORBICI CHIRURGICHE RETTE
PUNTA SMUSSA/SMUSSA
INOX

02.02.0551



FORBICI CHIRURGICHE CURVE
PUNTA FINA/SMUSSA INOX

02.02.0555



FORBICI CHIRURGICHE CURVE
PUNTA SMUSSA/SMUSSA INOX

02.02.0556



SCATOLA METALLICA PER
STRUMENTI CHIRURGICI

02.02.0702	20 X 10 X 6 CM
02.02.0703	20 X 10 X 2 CM



AGO SUTURA BÜHNER INOX
15,5 CM

02.02.0071	15,5 CM	6"
02.02.0072	20 CM	8"
02.02.0073	30 CM	12"



BANDINA PER SUTURA VAGINALE PER
OVINI 5 M X 4 MM (INT Ø 2,5 MM)

02.03.1350



BANDINA PER SUTURA VAGINALE PER
BOVINI 5 M X 7 MM (INT Ø 6,5 MM)

02.03.1351



AGO PER PROLASSO VAGINALE
10 CM

02.06.0081



FORCIPE OSTETRICO INOX 52 CM

02.06.0210



GANCIO OSTETRICO INOX 54 CM

02.06.0221



GANCIO PER OCCHI CORTO PUNTA
SMUSSATA 6,5 CM

02.06.0231



GANCIO PER OCCHI CORTO PUNTA
FINE 6,5 CM

02.06.0232



CATENA OSTETRICA CON MANICI
REGOLABILI

02.06.0300



GANCIO OSTETRICO ARITCOLATO
KREY-SCHOTTLER INOX 20 CM

02.06.0304



PASSA FILO OSTETRICO 18 CM

02.06.0306



AIUTOPARTO PER BOVINI "VINK"
300 KG

02.06.0350	160 CM
02.06.0351	180 CM



AIUTOPARTO PER BOVINI "VINK
A800 BAYERN" 180 CM - 500 KG

02.06.0355



AIUTOPARTO PER BOVINI
"PAK" 170 CM

02.06.0320



AIUTOPARTO PER BOVINI 180 CM -
300 KG

02.06.0371	"MU"
02.06.0362	"ECOPART"



RICAMBIO COPPIA DI CORDE PER
AIUTOPARTO "VINK"

02.06.0353



RICAMBIO COPPIA DI CORDE PER
AIUTOPARTO "VINK A800 BAYERN" -
ROSSA E BLU

02.06.0358



CORDA DA PARTO AD INTRECCIO
PIANO

02.06.0430	125 CM
02.06.0433	190 CM



COPPIA DI CORDE UNIVERSALI PER
AIUTOPARTO IN NYLON

02.06.0455	66 CM	Ø 12 MM
02.06.0462	43 CM	Ø 12 MM



COPPIA DI CORDE CON ANELLI PER
AIUTOPARTO IN COTONE 55 CM - Ø
12 MM

02.06.0460



CORDA DA PARTO MORBIDA AD
INTRECCIO PIANO 130 CM

02.06.0450



LANCIA MAGNETI IN METALLO
SENZA IMPUGNATURA -
TESTA Ø 35 MM

02.07.0011



LANCIA MAGNETI IN METALLO CON
IMPUGNATURA VERDE -
TESTA Ø 35 MM

02.07.0013



MAGNETE PER RUMINANTI - FORTE -
IN CASSA PLASTICA 100 X 35 MM

02.07.0006

BIANCO (X10)



MAGNETE PER RUMINANTI IN
CASSA PLASTICA 100 X 35 MM

02.07.0009

X10



MAGNETE PER RUMINANTI
ROTONDO CON ANELLI IN CASSA
PLASTICA 100 X 35 MM

02.07.0232



MAGNETE PER RUMINANTI
"METALNEO" IN CASSA PLASTICA
85 X 20 MM

02.07.0221

NEW!



MAGNETE PER RUMINANTI
ROTONDO CON ANELLI SENZA
CASSA PLASTICA 80 X 18 MM

02.07.0229

X 10

NEW!



MAGNETE IN FERRITE ROTONDO CON
ANELLI "SMALL" 18,6 X 45 MM FORTE -
SENZA CASSA PLASTICA (X10)

02.07.0228



MAGNETE PER RUMINANTI SENZA
CASSA PLASTICA 60 X 20 MM (12 un.)

02.07.0235



POSA BOLI IN ACCIAIO INOX 50 CM
- TESTA INTERCAMBIABILE Ø 15-21-
26 MM

02.07.0033	IMPUGNATURA IN PLASTICA
02.07.0034	IMPUGNATURA IN METALLO



POSA BOLI IN ACCIAIO INOX CON
IMPUGNATURA METALLICA VERDE -
TESTA Ø 35 MM

02.07.0030



TESTA PER POSA BOLI

02.07.0040	Ø15 X 75 MM
02.07.0041	Ø 21 X 75 MM
02.07.0042	Ø26 X 75 MM
02.07.0043	Ø26 X 110 MM
02.07.0044	Ø35 X 110 MM



POSA BOLI CON IMPUGNATURA
PLASTICA E ASTA IN ACCIAIO INOX
55 CM - TESTA Ø 42 X 160 MM (PER
BOLI GRANDI)

02.07.0028



POSA BOLI IN PLASTICA

CODICE	LUNGHEZZA	Ø	LUNGHEZZA BOLO	COLORE
02.07.0025	30 CM	17	40 MM	BLU
02.07.0026	38 CM	26	80 MM	ROSSO

NEW!



METAL DETECTOR PER BOVINI A
TESTA ROTONDA PER MAGNETI

02.07.0301

NEW!



RILEVATORE DI METALLI
"SUPER SCANNER"

02.07.0302



TREGUARTI CON IMPUGNATURA -
INOX

02.07.0051	12 CM
02.07.0053	15 CM
02.07.0054	9 CM



RIANIMATORE PER SUINETTI

02.07.0110



RIANIMATORE PER VITELLI TIPO BRON

02.07.0105



RICAMBIO COPERTURA IN SILICONE
PER RIANIMATORE VITELLI TIPO BRON

02.07.0107

TUBERCOLINA



CUTIMETRO CON VISORE TIPO
OROLOGIO

02.08.0080



AGHI VETERINARI INOX A BASE
QUADRATA LL PER TUBERCOLINA (12)
Ø 0,7 x 4 mm - 22G x 1/6" (12)

02.08.0010



CILINDRO DI RICAMBIO PER
VACCINATORE "HENKE-JECT" 1,8 ML
PER TUBERCOLINA

02.08.0050

NEW!



POMPA PER STOMACO IN INOX PER
BOVINI COMPLETA 378 CM - FULL INOX

02.01.5600



03



ALLEVAMENTO





PINZA PER TORI MODELLO HARMS A STRETTA CON ANELLO ANTERIORE INOX 19 CM

03.01.0002



PINZA PER TORI CON MOLLA E ANELLO ANTERIORE INOX 13 CM

03.01.0005



PINZA PER TORI A STRETTA CON CATENA INOX 20 CM

03.01.0008



PINZA PER TORI LUNGA A TENAGLIA 47 CM

03.01.0006



ANELLO NASALE BOVINO INOX

03.01.0069	5 CM	2"
03.01.0071	7 CM	3"
03.01.0072	6 CM	2,5"



APPLICATORE PER ANELLI NASALI BOVINI

03.01.0085



SOLLEVATORE BESTIAME EASYLIFT IABER 1000 KG

03.01.0411



ALZA BESTIAME PER BOVINI CON FASCIATURA IN PVC

03.01.0501



PANNELLO IN PLASTICA
PER DIREZIONARE SUINI
ROSSO

03.01.0155	94 X 76 CM
03.01.0156	120 X 76 CM



PANNELLO IN PLASTICA PER
DIREZIONARE SUINI VERDE 80
X 92 CM - QUALITÀ SUPERIORE

03.01.0157



GANCIO MANICO PASTORE

03.01.0160



BATTITORE RUMOROSO PER
SUINI CORTO

03.01.0144



BATTITORE RUMOROSO A
PALETTA PER SUINI LUNGO

03.01.0145



LACCIO PER SUINI CON MANICO
METALLICO AUTOBLOCCANTE
60 CM

03.01.0100



LACCIO PER SUINI CORTO CON
MANICO ANTISCIVOLO

03.01.0103



LACCIO PER SUINI CORTO CON
MANICO IN PLASTICA NERO

03.01.0113



CAMPANACCIO PER BOVINI
"CAPRIOLO" (TIPO PREMANA) FATTO
A MANO IN ACCIAIO BOMBATO -
N.5 (H. 120MM - PASS. 50 MM)

03.01.2005



CAMPANACCIO PER BOVINI
"CAPRIOLO" (TIPO PREMANA) FATTO
A MANO IN ACCIAIO BOMBATO -
N.7 (H. 140MM - PASS. 65 MM)

03.01.2007



CAMPANACCIO PER BOVINI
"CAPRIOLO" (TIPO PREMANA) FATTO
A MANO IN ACCIAIO BOMBATO -
N.9 (H. 160MM - PASS. 70 MM)

03.01.2009



CAMPANACCIO PER BOVINI
"CAPRIOLO" (TIPO PREMANA) FATTO
A MANO IN ACCIAIO BOMBATO -
N.11 (H. 180MM - PASS. 85 MM)

03.01.2011



CAMPANACCIO PER BOVINI
"CAPRIOLO" (TIPO PREMANA) FATTO
A MANO IN ACCIAIO BOMBATO -
N.13 (H. 205MM - PASS. 100 MM)

03.01.2013



CAMPANACCIO PER OVICAPRINI
"STELLA ALPINA" (TIPO PREMANA) FATTO
A MANO IN ACCIAIO SQUADRATO -
N.12 (H. 85MM - PASS. 35 MM)

03.01.2112



CAMPANACCIO PER OVICAPRINI
"STELLA ALPINA" (TIPO PREMANA) FATTO
A MANO IN ACCIAIO SQUADRATO -
N.14 (H. 100MM - PASS. 40 MM)

03.01.2114



CAMPANACCIO PER OVICAPRINI
"STELLA ALPINA" (TIPO PREMANA) FATTO
A MANO IN ACCIAIO SQUADRATO -
N.16 (H. 115MM - PASS. 45 MM)

03.01.2116



CAMPANACCIO PER OVICAPRINI "STELLA
ALPINA" (TIPO PREMANA) FATTO A
MANO IN ACCIAIO SQUADRATO -
N.18 (H. 130MM - PASS. 50 MM)

03.01.2118



CINTURA IN CUIO PER CAMPANE
PER BOVINI CON FIBBIA IN FERRO -
120 X 5 CM

03.01.2205



CINTURA IN CUIO PER CAMPANE
PER BOVINI CON FIBBIA IN FERRO -
120 X 6 CM

03.01.2206



CINTURA IN CUIO PER CAMPANE
PER BOVINI CON FIBBIA IN FERRO -
120 X 7 CM

03.01.2207



CINTURA IN CUIO PER CAMPANE
PER BOVINI CON FIBBIA IN FERRO -
120 X 8 CM

03.01.2208



CINTURA IN CUIO PER CAMPANE
PER BOVINI CON FIBBIA IN FERRO -
120 X 9 CM

03.01.2209



CINTURA IN CUIO PER CAMPANE PER
BOVINI CON FIBBIA IN FERRO -
120 X 10 CM

03.01.2210



CINTURA IN CUIO "EC" PER CAMPANE
PER OVICAPRINI CON FIBBIA IN FERRO -
65 X 3 CM

03.01.2253



CINTURA IN CUIO "EC" PER CAMPANE
PER OVICAPRINI CON FIBBIA IN FERRO -
65 X 4 CM

03.01.2254



CINTURA IN CUIO "EC" PER CAMPANE
PER OVICAPRINI CON FIBBIA IN FERRO -
65 X 5 CM

03.01.2255



PUNGOLO ELETTRICO CON SONORO A PULSANTE (BATTERIE TIPO "C" NON INCLUSE)

03.01.0210	50 CM	20"
03.01.0220	70 CM	28"
03.01.0230	90 CM	35"
03.01.0240	120 CM	47"



PUNGOLO ELETTRICO "IABER" CON PULSANTE A BATTERIA RICARICABILE (MICRO-USB) ED ESTRAIBILE - ASTA FLESSIBILE 71 CM

03.01.0318

BATTERIA RICARICABILE DI RICAMBIO PER PUNGOLO ELETTRICO "IABER"

03.01.0320



PUNGOLO ELETTRICO "A380" A PULSANTE CON BATTERIA RICARICABILE 2200 MAH - ASTA FLESSIBILE DA 62 CM

03.01.0375



PUNGOLO ELETTRICO ROSSO A PULSANTE CON BATTERIA RICARICABILE - ASTA FLESSIBILE

03.01.0322 **58 CM**

03.01.0323 **71 CM**



RICAMBIO ASTA FLESSIBILE PER PUNGOLO ELETTRICO "A380"

03.01.0380 **62 CM**

03.01.0381 **78 CM**



RICAMBIO BATTERIA RICARICABILE PUNGOLO ELETTRICO "A380" 2200 MAH

03.01.0385



ASTA FLESSIBILE PER PUNGOLO ELETTRICO ROSSO

03.01.0342 **58 CM**

03.01.0343 **71 CM**



RICAMBIO BATTERIA RICARICABILE PER PUNGOLO ELETTRICO ROSSO

03.01.0351



LINEA PROFESSIONALE



DISCO FRESATORE PER ZOCCOLI
PROFESSIONALE "IABER PRO" IN ALLUMINIO

CODICE	03.02.0232
DIAMETRO	115 MM
LAME	QUADRATE
N. DI LAME	6
SPESSORE LAME	3 MM



DISCO FRESATORE PER ZOCCOLI
PROFESSIONALE "KONRAD" IN ALLUMINIO

CODICE	03.02.0230
DIAMETRO	108 MM
LAME	QUADRATE
N. DI LAME	6
SPESSORE LAME	3 MM

IABER EZA



DISCO FRESATORE PROFESSIONALE PER
ZOCCOLI "IABER EZA-SQUARE" IN ALLUMINIO

CODICE	03.02.0227
DIAMETRO	115 MM
LAME	QUADRATE
N. DI LAME	6
SPESSORE LAME	2 MM



DISCO FRESATORE PROFESSIONALE PER
ZOCCOLI "IABER EZA-ROUND"

03.02.0229	2 MM
DIAMETRO	100 MM
3 LAME ROTONDE	

BEST-SELLER



DISCO FRESATORE PER ZOCCOLI
"6-ALU" IN ALLUMINIO

CODICE	03.02.0242
DIAMETRO	120 MM
LAME	RETTANGOLARI
N. DI LAME	6
SPESSORE LAME	3 MM



DEMOTEC DL



DISCO FRESATORE PER ZOCCOLI
"DEMOTEC DL" LAME TUNGSTENO

CODICE	03.02.0223
DIAMETRO	115 MM
LAME	RETTANGOLARI
N. DI LAME	7
SPESSORE LAME	4,5 MM



DISCO FRESATORE PER ZOCCOLI
"DEMOTEC DL SOFT" LAME TUNGSTENO

CODICE	03.02.0224
DIAMETRO	115 MM
LAME	RETTANGOLARI
N. DI LAME	7
SPESSORE LAME	4,5 MM

LINEA SEMI PROFESSIONALE



DISCO FRESATORE PER ZOCCOLI
"ZAVET" IN ALLUMINIO

CODICE	03.02.0237
DIAMETRO	100 MM
LAME	RETTANGOLARI
N. DI LAME	6
SPESSORE LAME	4,5 MM

ECO



DISCO FRESATORE PER ZOCCOLI
"ECO PLUS" IN ALLUMINIO

CODICE	03.02.0226
DIAMETRO	98 MM
LAME	RETTANGOLARI
N. DI LAME	7
SPESSORE LAME	4,5 MM



DISCO ABRASIVO PER ZOCCOLI
STANDARD DUE LATI
(GRANA GROSSA)

CODICE	03.02.0268
DIAMETRO	115 MM
GRANULOSITÀ ANTERIORE	30
GRANULOSITÀ POSTERIORE	30



DISCO ABRASIVO PER ZOCCOLI
"PHILIPSEN" DUE LATI

CODICE	03.02.0260
DIAMETRO	115 MM
GRANULOSITÀ ANTERIORE	30
GRANULOSITÀ POSTERIORE	10

NEW!



DISCO ABRASIVO PER ZOCCOLI
"IABER" DUE LATI

CODICE	03.02.0270
DIAMETRO	115 MM
GRANULOSITÀ ANTERIORE	SPESSA
GRANULOSITÀ POSTERIORE	FINA



DISCO ABRASIVO PER ZOCCOLI
"ZEC SEMIFLEX" (GRANA 16)

CODICE	03.02.0275
DIAMETRO	115 MM
GRANULOSITÀ ANTERIORE	24
CARBURO DI SILICIO	

03.02.0242 DISCO FRESATORE PER ZOCCOLI "ALU-6"	
03.02.0257	SET DI 3 LAME E 3 VITI PER DISCO FRESATORE PER ZOCCOLI 'ALU-6'
03.02.0288	RICAMBIO LAMA PER DISCO FRESATORE "ALU-6" SET X 6
03.02.0289	RICAMBIO VITI FISSAGGIO LAMA PER DISCO FRESATORE PER ZOCCOLI "ALU-6" (X6)



03.02.0226 DISCO FRESATORE PER ZOCCOLI "ECO PLUS" IN ALLUMINIO AZZURRO	
03.02.0262	SET DI LAME + VITI + BULLONI DI RICAMBIO PER DISCO 'IABER ECO PLUS" (X3)



03.02.0232 DISCO FRESATORE PER ZOCCOLI PROFESSIONALE "IABER PRO" IN ALLUMINIO 3 MM	
03.02.0247	LAMA DI RICAMBIO PER DISCO DA TAGLIO 13,5 X 13,5 X 3 MM
03.02.0254	RICAMBIO VITI PER LAMINA QUADRA DISCO EVO 2 MM (UN)
03.02.0267	LAMA DI RICAMBIO PER DISCO DA TAGLIO 13,5 X 13,5 X 3 MM (X 10)
03.02.0291	RICAMBIO VITE FISSAGGIO LAMA PER DISCO FRESATORE PROFESSIONALE PER ZOCCOLI(X10)



03.02.0233 DISCO FRESATORE PER ZOCCOLI PROFESSIONALE "IABER PRO" IN ALLUMINIO 2 MM	
03.02.0248	LAMA DI RICAMBIO PER DISCO DA TAGLIO 14 X 14 X 2 MM
03.02.0254	RICAMBIO VITI PER LAMINA QUADRA DISCO EVO 3 MM (UN)
03.02.0266	LAMA DI RICAMBIO PER DISCO DA TAGLIO 14 X 14 X 2 MM (X10)
03.02.0291	RICAMBIO VITE FISSAGGIO LAMA PER DISCO FRESATORE PROFESSIONALE PER ZOCCOLI(X10)



03.02.0230 DISCO FRESATORE PER ZOCCOLI PROFESSIONALE "KONRAD" IN ALLUMINIO	
03.02.0247	LAMA DI RICAMBIO PER DISCO DA TAGLIO 13,5 X 13,5 X 3 MM (UN)
03.02.0254	RICAMBIO VITI PER LAMINA QUADRA DISCO EVO 2 MM (UN)
03.02.0267	LAMA DI RICAMBIO PER DISCO DA TAGLIO 13,5 X 13,5 X 3 MM (X 10)
03.02.0291	RICAMBIO VITE FISSAGGIO LAMA PER DISCO FRESATORE PROFESSIONALE PER ZOCCOLI(X10)



03.02.0237 DISCO FRESATORE PER ZOCCOLI "ZAVET" IN ALLUMINIO	
03.02.0258	SET DI 3 LAME E 3 VITI PER DISCO FRESATORE PER ZOCCOLI 'ZAVET'
03.02.0276	RICAMBIO PER DISCO 'DEMOTEC DL' 1 LAMA + 1 VITE + 1 DADO + 1 INSERTO
03.02.0277	RICAMBIO LAMA PER DISCO PER ZOCCOLI 'DEMOTEC DL SOFT' - TUNGSTENO (X1)
03.02.0278	RICAMBIO LAME E VITI PER DISCO PER ZOCCOLI 'DEMOTEC DL SOFT' - TUNGSTENO (X7)



03.02.0223 DISCO FRESATORE PER ZOCCOLI "DEMOTEC DL" - LAME TUNGSTENO	
03.02.0258	SET DI 3 LAME E 3 VITI PER DISCO FRESATORE PER ZOCCOLI 'ZAVET'
03.02.0276	RICAMBIO PER DISCO 'DEMOTEC DL' (1 LAMA + 1 VITE + 1 DADO + 1 INSERTO)
03.02.0277	RICAMBIO LAMA PER DISCO PER ZOCCOLI 'DEMOTEC DL SOFT' - TUNGSTENO (X1)
03.02.0278	RICAMBIO LAME E VITI PER DISCO PER ZOCCOLI 'DEMOTEC DL SOFT' - TUNGSTENO (X7)



03.02.0224 DISCO FRESATORE PER ZOCCOLI "DEMOTEC DL SOFT" - LAME TUNGSTENO	
03.02.0258	SET DI 3 LAME E 3 VITI PER DISCO FRESATORE PER ZOCCOLI 'ZAVET'
03.02.0276	RICAMBIO PER DISCO 'DEMOTEC DL' (1 LAMA + 1 VITE + 1 DADO + 1 INSERTO)
03.02.0277	RICAMBIO LAMA PER DISCO PER ZOCCOLI 'DEMOTEC DL SOFT' - TUNGSTENO (X1)
03.02.0278	RICAMBIO LAME E VITI PER DISCO PER ZOCCOLI 'DEMOTEC DL SOFT' - TUNGSTENO (X7)



03.02.0227	DISCO FRESATORE PROFESSIONALE PER ZOCCOLI "IABER EZA-SQUARE" - 2 MM
03.02.0266	LAMA DI RICAMBIO PER DISCO DA TAGLIO 14 X 14 X 2 MM (X10)
03.02.0291	VITE FISAGGIO LAMA PER DISCO FRESATORE PROFESSIONALE PER ZOCCOLI (X10)



03.02.0228	DISCO FRESATORE PROFESSIONALE PER ZOCCOLI "IABER EZA-SQUARE" - 3 MM
03.02.0267	LAMA DI RICAMBIO PER DISCO DA TAGLIO 13,5 X 13,5 X 3 MM (X 10)
03.02.0291	VITE FISAGGIO LAMA PER DISCO FRESATORE PROFESSIONALE PER ZOCCOLI (X10)



03.02.0229	DISCO FRESATORE PROFESSIONALE PER ZOCCOLI "IABER EZA-ROUND"
03.02.0290	RICAMBIO LAMA ROTONDA 3 MM X Ø 16 MM PER DISCO FRESATORE PER ZOCCOLI (X10)
03.02.0291	VITE FISAGGIO LAMA PER DISCO FRESATORE PROFESSIONALE PER ZOCCOLI (X10)



NEW!



COLLA BICOMPONENTE "GREEN
PODOS" PER FISSAGGIO SUPPORTO
ZOCOLO BOVINI 200 ML -
ATTACCO F-SYSTEM

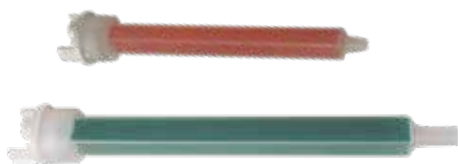
03.02.0400



COLLA BICOMPONENTE "PODOS
WINTER" PER FISSAGGIO SUPPORTO
ZOCOLO BOVINI 200 ML -
ATTACCO F-SYSTEM

03.02.0405

NEW!



CANNULA MIXER PER COLLA BICOMPONENTE 200 ML
CONNESSIONE F-SYSTEM (10)

03.02.0407	1 X 1 X 11,5 CM	ROSSA
03.02.0413	1,1 X 1,1 X 13,2 CM	VERDE



APPLICATORE DOSATORE COLLA
BICOMPONENTE IN TUBO DOPPIO
DA 200 ML

03.02.0418

03.02.0419



DEMOTEC EASYBLOC KIT

CODICE	TRATTAMENTI	SOLETTE
03.02.0422	4	2 DX + 2 SX
03.02.0423	12	6 DX + 6 SX



DEMOTEC 90 KIT

CODICE	TRATTAMENTI	SOLETTE
03.02.0426	2	2

DEMOTEC 95 KIT

CODICE	TRATTAMENTI	SOLETTE
03.02.0429	14	14



DEMOTEC EASYBLOC
LIQUIDO 250 ML

03.02.0424



DEMOTEC EASYBLOC
POLVERE 500 GR

03.02.0425



DEMOTEC 90
LIQUIDO 500 ML

03.02.0427



DEMOTEC 90
POLVERE 1 KG

03.02.0428



SOLETTA PER ZOCCOLO IN LEGNO
STANDARD 11 X 22 CM
SACCHETTO DA 10

03.02.0436



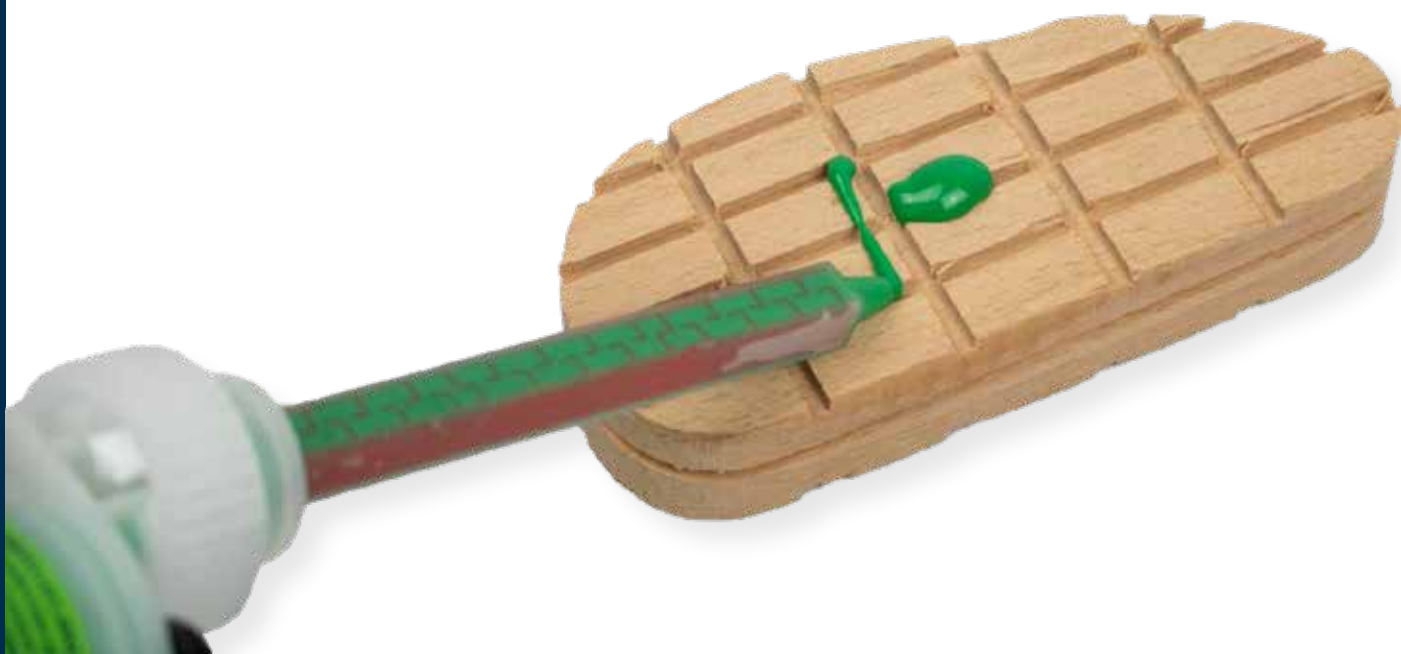
SOLETTA PICCOLA TP BLOCK
AZZURRA - SOFT 14 MM (01 un.)

03.02.0440



SOLETTA PICCOLA TP BLOCK
ARANCIO - RIGIDA 14 MM (01 un.)

03.02.0441





BENDA ADESIVA FLESSIBILE
10 CM X 4,5 MT

03.02.0481	ROSSO
03.02.0482	VERDE
03.02.0483	BLU
03.02.0484	BLU SCURO
03.02.0485	NERO
03.02.0486	ROSA
03.02.0487	GIALLO



BENDA ADESIVA FLESSIBILE CON
ZAMPINE 5 CM X 4,5 M

03.02.0636	ROSA
03.02.0639	BLU
03.02.0640	GIALLO



BENDAGGIO AUTOADESIVO KROMBERG

03.02.0471
25M X 4,5CM
NERO - CATRAMATA



BENDAGGIO IN TESSUTO
"COROTEX" ADESIVO SU UN LATO

03.02.0462
25 M X 5 CM
NERO

COLTELLI SEMI PROFESSIONALI

COLTELLO PER ZOCCOLI STANDARD
MANICO LEGNO LAMA LARGA

03.02.0001	DESTRA
03.02.0002	SINISTRA
03.02.0003	DOPPIO-DESTRA
03.02.0004	DOPPIO-SINISTRA



COLTELLO PER ZOCCOLI "STANDARD"
MANICO LEGNO LAMA STRETTA

03.02.0021	DESTRA
03.02.0022	SINISTRA
03.02.0024	DOPPIO-DESTRA
03.02.0025	DOPPIO-SINISTRA



COLTELLO PER ZOCCOLI "THE KNIFE"
MANICO LEGNO ERGONOMICO
LAMA CURVA

03.02.0010	DESTRA
03.02.0011	SINISTRA
03.02.0012	DOPPIA



COLTELLO PER ZOCCOLI "SUPERIOR"
MANICO LEGNO CHIARO LAMA LARGA

03.02.0031	DESTRA
03.02.0032	SINISTRA
03.02.0034	DOPPIA-DESTRA



COLTELLO PER ZOCCOLI "SUPERIOR"
MANICO LEGNO CHIARO LAMA
STRETTA

03.02.0030	DESTRA
03.02.0033	SINISTRA



COLTELLO PER ZOCCOLI CON
LAMA OVALE GRANDE

03.02.0052



COLTELLI PROFESSIONALI

COLTELLO PER ZOCCOLI "AESCLAP"
MANICO LEGNO LAMA LARGA

03.02.0026	DESTRA
03.02.0027	SINISTRA
03.02.0028	DOPPIA



COLTELLO PER ZOCCOLI "AESCLAP"
MANICO LEGNO LAMA STRETTA

03.02.0015	DESTRA
03.02.0016	SINISTRA
03.02.0017	DOPPIA



COLTELLO PER ZOCCOLI "ICAR"
MANICO LEGNO LAMA DRITTA FISSA

03.02.0035	DESTRA
03.02.0036	SINISTRA



COLTELLO PER ZOCCOLI "COLOR-PRO"
MANICO LEGNO LAMA STRETTA

03.02.0040	DESTRA
03.02.0041	SINISTRA
03.02.0042	DOPPIA - DESTRA



COLTELLO PER ZOCCOLI CON
LAMA OVALE PICCOLA

03.02.0054



COLTELLO DA PASTORE
RICHIUDIBILE LAMA 6 CM

03.02.0076



COLTELLI BOVI-BOND CON CALAMITA

NEW!



COLTELLI PER ZOCCOLI "BOVI-BOND" MANICO IN PLASTICA CON CALAMITA LAMA DRITTA STRETTA 2 PEZZI

03.02.0043	SINISTRA
03.02.0044	DESTRA
03.02.0045	DOPPIO



NEW!



COLTELLI PER ZOCCOLI "BOVI-BOND" MANICO IN PLASTICA CON CALAMITA LAMA CURVA STRETTA

03.02.0047	SINISTRA
03.02.0048	DESTRA
03.02.0049	DOPPIO



OCCHIALI PROTETTIVI



OCCHIALI PROTETTIVI DI SICUREZZA

06.05.0580



MASCHERA PROTETTIVA DI SICUREZZA

06.05.0581



TENAGLIA PER UNGHIONI A DOPPIO
SNODO TAGLIO BALZAC

03.02.0104



TENAGLIA PER ZOCCOLI TIPO DICK
42 CM

03.02.0100



PINZA PER ZOCCOLO TIPO
COCCODRILLO NERA
33 CM

03.02.0181



TENAGLIA PER ZOCCOLO A TESTA
PIANA NERA

03.02.0182	35 CM	14"
03.02.0183	38 CM	15"



TENAGLIA PER ZOCCOLO A TESTA
PIANA 38 CM

03.02.0118



LIMA PER ZOCCOLI CON INVITO PER
MANICO (SENZA MANICO) 36 CM

03.02.0145



LIMA PER ZOCCOLI CON MANICO
ROSSO 36 CM

03.02.0149



LIMA PER ZOCCOLI "TOMÉ FÊTEIRA
- SMARTCUT" CON INVITO PER
MANICO (SENZA MANICO) 36 CM

03.02.0161



PINZA PER TEST ZOCCOLO STANDARD

03.02.0103



PINZA PER TEST ZOCCOLO TESTA SEMICIRCOLARE

03.02.0105



PINZA PER TEST ZOCCOLO TESTA CIRCOLARE

03.02.0109



PULISCI UNGHIE CON SPAZZOLINO

03.02.0170



MISURATORE PER UNGHIE IN METALLO

03.02.0099



SPAZZOLA PER COLTELLO DA ZOCCOLI

03.02.0201



FORBICI TAGLIO ZOCCOLI OVINI

03.02.0300

NON SEGHETTATE

03.02.0301

SEGHETTATE



COLTELLO PER ZOCCOLI CON LAMA PICCOLA PER OVINI

03.02.0051

NEW!



APPLICATORE "IABER" ANELLI IN GOMMA PER CASTRAZIONE/TAGLIACODA

03.03.0000



APPLICATORE ANELLI IN GOMMA PER CASTRAZIONE/TAGLIA CODA

03.03.0001



ANELLI IN GOMMA ARANCIONE PER CASTRAZIONE/TAGLIA CODA (100)

03.03.0003



CASTRATORE PER BOVINI TIPO BURDIZZO 48 CM

03.03.0171



CASTRATORE PER BOVINI "CHIFA" TIPO BURDIZZO 48 CM - QUALITÀ SUPERIORE

03.03.0175



CASTRATORE PER OVICAPRINI TIPO BURDIZZO 23 CM

03.03.0120



EMASCULATORE DI VERBOCZY-WHITES

03.03.0201	23 CM	9"
03.03.0203	27 CM	10,5"



EMASCULATORE DI REIMERS 31 CM

03.03.0212



PASTOIE ANTI ZOPPICAMENTO PER BOVINI IN NYLON RINFORZATO

03.05.0272



MANICI PER FILO DECORNATORE (2 un.)

03.04.0011



FILO DECORNATORE IN SCATOLA DI PLASTICA 12 M

03.04.0015



PINZE TAGLIA DENTI SUINO 13 CM

03.05.0001



LIMA DENTARIA EQUINA A LAMA MOBILE

03.07.0110



LAMA DI RICAMBIO PER LIMA DENTARIA EQUINA A LAMA MOBILE

03.07.0111



NEW!



"DECORNATORE A GAS "PORTASOL"
3" CON PUNTA CANNELLO 18,5 MM

03.04.0311

NEW!



DECORNATORE A GAS
"GASBUDEX" CON PUNTA
CANNELLO 20 MM

03.04.0301



APPARECCHIO TAGLIA CODA A CALDO "ENGEL"

03.05.0210	LAMA STANDARD
03.05.0211	LAMA A V



APPARECCHIO TAGLIA CODA A CALDO "ENGEL" CON DISPOSITIVO DI FERMO

03.05.0217



RICAMBIO LAMA A V PER TAGLIA CODA "ENGEL"

03.05.0214



APPARECCHIO TAGLIA CODA A CALDO "ENGEL" - SENZA LAMA

03.05.0212



RICAMBIO LAMA STANDARD PER TAGLIA CODA "ENGEL"

03.05.0215



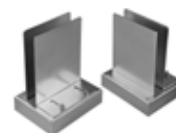
LAMA PER TAGLIA CODA DISPOSITIVO DI FERMO

03.05.0218



TAGLIA CODA CON TRASFORMATORE

03.05.0200



SUPPORTO PER TAGLIA CODA CON TRASFORMATORE

03.05.0203



TAGLIA CODA PER SUINI A GAS

03.05.0245

NEW!



TAGLIA CODA A GAS PER SUINETTI "TAG" CROMATO

03.05.0232



PUNTA RICAMBIO TAGLIA CODA A GAS

03.05.0255



PUNTA DI RICAMBIO PER TAGLIA CODA A GAS "TAG"

03.05.0233



MANEGGEVOLE E SOFT

Esterno OXFORD 210 IDROREPELENTE

Interno PILE CHIUSURA IN VELCRO

Taglia - 72 cm

03.05.1940



WATERPROOF

Esterno OXFORD 600 IMPERMEABILE

Imbottitura POLYFILL CHIUSURA CON FIBBIA

Interno NYLON

Taglia - 72 cm

03.05.1942



MANEGGEVOLE E SOFT

Esterno OXFORD 600 IDROREPELENTE

Imbottitura POLYFILL CHIUSURA CON FIBBIA

Interno NYLON

Taglia - 74 cm

03.05.1950



PER PICCOLI VITELLI

Esterno OXFORD 420 IDROREPELENTE

Imbottitura POLYFILL CHIUSURA CON FIBBIA

Interno NYLON

Taglia - 68 cm

03.05.1955



NEW!

WATERPROOF

Esterno OXFORD 600 IMPERMEABILE

Imbottitura POLYFILL CHIUSURA IN VELCRO

Interno NYLON

Taglia - 72 cm

03.05.1941



NEW!

MANEGGEVOLE E SOFT

Esterno OXFORD 600 IDROREPELENTE

Imbottitura POLYFILL CHIUSURA IN VELCRO

Interno NYLON

Taglia - 69 cm

03.05.1925



NEW!

LAMPADA INFRAROSSI BIANCA
VETRO RINFORZATO (E27)

03.05.1247	220V 100W
03.05.1248	220V 175W
03.05.1249	220V 250W



NEW!

LAMPADA INFRAROSSI ROSSA CON
VETRO RINFORZATO (E27)

03.05.1267	220V 100W
03.05.1268	220V 175W
03.05.1269	220V 250W



NEW!

LAMPADA INFRAROSSI BIANCA CON
BASE E VETRO RINFORZATO (E27)

03.05.1223	220V 100W
03.05.1226	220V 175W



NEW!

LAMPADA INFRAROSSI ROSSA CON
BASE E VETRO RINFORZATO (E27)

03.05.1220	220V 100W
03.05.1221	220V 175W



DIMENSIONE:
 Ø21,5x32 cm
 POTENZA MASSIMA:
 275 W
 TENSIONE: 220 V
 FREQUENZA: 50 Hz
 BASE LAMPADA: E27

PORTALAMPADA PER LAMPADA E27
 AD INFRAROSSI CON CAVO 2,5M E
 INTERRUTTORE SULLA BASE

03.05.1310



DIMENSIONE:
 Ø21,5x31 cm
 POTENZA MASSIMA:
 275 W
 TENSIONE: 220 V
 FREQUENZA: 50 Hz
 BASE LAMPADA: E27

PORTALAMPADA PER LAMPADA E27
 AD INFRAROSSI CON CAVO 2,5M E
 INTERRUTTORE SUL CAVO

03.05.1313



LAMPADA INFRAROSSI IN
 CERAMICA RISCALDANTE SENZA
 LUCE - MODELLO PIATTO (E27)

03.05.1287

220V 250W

03.05.1293

220V 150W



PALETTA PER MANGIME IN PLASTICA
37 CM

03.05.0299



PALETTA PER MANGIME IN
ALLUMINIO

03.05.0301	27 CM	10"
03.05.0302	32 CM	12"
03.05.0303	37 CM	14"
03.05.0304	41 CM	16"



PALETTA IN ALLUMINIO PER
MANGIMI CON MANICO INVERTITO

03.05.0313	38 CM
03.05.0314	44 CM



BLOCCO DI SALE DELL'HIMALAYA PER
ANIMALI DA 2,9 KG

13.01.0100

BENEFICI PER GLI ANIMALI

SUPPORTA L'IDRATAZIONE, STIMOLANDO IL CONSUMO DI ACQUA.

FAVORISCE LA DIGESTIONE E L'ATTIVITÀ RUMINALE NEI RUMINANTI.

AIUTA A PREVENIRE CARENZE MINERALI, SOPRATTUTTO IN ANIMALI AL PASCOLO O IN DIETE MONOTONE.

MIGLIORA LA RESISTENZA ALLO STRESS (CALDO, TRASPORTO, SVEZZAMENTO).

PUÒ CONTRIBUIRE A PELLI E MANTI PIÙ SANI.





FORBICI PER TOSATURA
MANICO NERO 29 CM -
LAMA 14,5 CM

03.06.0174



FORBICI PER TOSATURA
MANICO ROSSO

**03.06.0175 - 29 CM -
LAMA 14,5 CM**

**03.06.0176 - 34 CM -
LAMA 16,5 CM**



TOSATRICE MANUALE PER
PELO CORTO

03.06.0180



STRIGLIA METALLICA
ROTONDA DENTI FINI CON
MANICO PLASTICO

03.06.0402



STRIGLIA METALLICA A 8 LINEE
CON PETTINE E MANICO
LEGNO

03.06.0406



STRIGLIA METALLICA A 8 LINEE
CON PASSAMANO

03.06.0407



STRIGLIA PLASTICA
OVALE PUNTE FINI CON
PASSAMANO REGOLABILE

03.06.0408



STRIGLIA DI GOMMA OVALE
CON PASSAMANO

03.06.0409



PETTINE IN ALLUMINIO PER
CRINIERA

03.06.0416



SPAZZOLA PER CAVALLO -
SETOLE DURE E MANICO IL
LEGNO

**03.06.0422 - GIALLA
21,5 X 6 CM**

**03.06.0423 - BLU
24,5 X 6 CM**



SPAZZOLA PER CAVALLO 20 X
6,5 CM - SETOLE DURE ROSSE
E MANICO IN PLASTICA

03.06.0424



STRIGLIA METALLICA OVALE
CON PASSAMANO

03.06.0431



STRIGLIA IN GOMMA
TIPO GUANTO DOPPIO

03.06.0432



STRIGLIA DI GOMMA
TIPO GUANTO CON
SPAZZOLA

03.06.0435



STRIGLIA DI GOMMA
TIPO GUANTO CON
PALLINE MAGNETICHE
MASSAGGIANTI

03.06.0436



LEVASUDORE
IN PLASTICA A
MEZZALUNA CON
PETTINE

03.06.0450



LEVASUDORE IN
METALLO E MANICO IN
LEGNO A MEZZALUNA

03.06.0453



NEW!

TOSATRICE ELETTRICA PER
OVINI E BOVINI "FARMPRO"
BRUSHLESS A BATTERIA LI-ION
(2500 mAh - 60 min)

03.06.3051

SET DI PETTINE E
CONTROPETTINE "FARMPRO"
PER TOSATRICI ELETTRICHE
OVINI/BOVINI (13 + 4)
UNIVERSALI - PETTINE
STANDARD

03.06.3270

BATTERIA FARMPRO CLIPPER
16.8V 2500 MAH

03.06.3086

heiniger



TOSATRICE ELETTRICA PER OVI-CAPRINI
"HEINIGER XPERT 2-SPEED" 250W 240V

03.06.3015



TOSATRICE ELETTRICA PER OVI-
CAPRINI "HEINIGER XTRA" 320W
240V - COMPLETA

03.06.3020



SET DI PETTINE E CONTROPETTINE
"IABER" PER TOSATRICI ELETTRICHE
PER OVINI (13 + 4) UNIVERSALI
PETTINE STANDARD

03.06.3302



SET DI PETTINE E CONTROPETTINE
"IABER" PER TOSATRICI ELETTRICHE
PER OVINI (13 + 4) UNIVERSALI -
PETTINE A TULIPANO

03.06.3305



PETTINE STANDARD "IABER" A 13
PUNTE PER TOSATRICI ELETTRICHE PER
OVINI UNIVERSALE

03.06.3332



PETTINE A TULIPANO "IABER" A 13
PUNTE PER TOSATRICI ELETTRICHE PER
OVINI UNIVERSALE

03.06.3335



CONTROPETTINE "IABER" A 4 PUNTE
PER TOSATRICI ELETTRICHE PER
OVINI - UNIVERSALE

03.06.3340



RICAMBIO MOTORE TOSATRICE
ELETTRICA "HEINIGER XTRA"

03.06.3024



KIT MANUTENZIONE TOSATRICE
ELETTRICA "HEINIGER XTRA"

03.06.3026

RICAMBIO TESTA TOSATRICE
ELETTRICA "HEINIGER XTRA"

03.06.3022



SET PETTINI "HEINIGER PRO LEGEND
+ EDGE" (13 + 4 DENTI)

03.06.3202



SET PETTINI "HEINIGER EDGE - OVINA
PREMIUM" UNIVERSALE (13 + 4 DENTI)

03.06.3205



CONTRO PETTINE "HEINIGER
EDGE" - 4 DENTI

03.06.3211



PETTINE "HEINIGER PRO
LEGEND" - 13 DENTI

03.06.3221



PETTINE "HEINIGER OVINA
CLASSIC" 77 MM - 13 DENTI

03.06.3222



PETTINE PER LANA APERTA "HEINIGER
WARRIOR" 96 MM - 13 DENTI (5 pz)

03.06.3241



PETTINE PER LANA FINE "HEINIGER
HUGE" 96 MM - 13 DENTI (5 pz)

03.06.3251

04



MUNGITURA E ALLATTAMENTO





VASSOIO PER TEST MASTITE BLU -
CON AGGANCIO A CINTURA

04.01.0008



CARAFFA PER TEST MASTITE 1 LT BLU

04.01.0001



PALETTA PER TEST MASTITE CMT
(CALIFORNIAN MASTITIS TEST)
BIANCA

04.01.0002



LIQUIDO REAGENTE PER TEST CMT
(CALIFORNIAN MASTITIS TEST)
RAIDEX - VIOLA 1 L

04.01.0075



FLACONE DOSATORE PER LIQUIDO
TEST CMT (CALIFORNIAN MASTITIS
TEST)

04.01.0070



SONDA ESTRATTRICE PULISCI
CAPEZZOLO "MODELLO HUG" 16
CM

04.01.0012



SONDA PULISCI CAPEZZOLO A
DOPPIA LAMA "MODELLO DANESE"
14 CM

04.01.0014



CATETERE MAMMARIO LUER LOCK
(12)

04.01.0035 **6 CM**

04.01.0036 **8 CM**



DILATATORE IN LANA LUBRIFICATA
PER MAMMELLA MONOUSO (20)

04.01.0021



DILATATORE PLASTICO CON
VASELINA PER MAMMELLA
MONOUSO (10)

04.01.0020



CREMA PER MAMMELLA
"CRYOMENTHA 36" CON
36% MENTA GIAPPONESE -
500 ML

04.01.0502



BICCHIERE PER
DISINFEZIONE MAMMELLE
"TECNOLATTE" SENZA
RITORNO

04.01.0106



BICCHIERE PER DISINFEZIONE
MAMMELLE SENZA
RITORNO CON SPAZZOLA
ECONOMIZZATRICE

04.01.0116



BICCHIERE PER
DISINFEZIONE MAMMELLE
CON FILTRO PER SCHIUMA

04.01.0130



RICAMBIO BICCHIERE
DISINFEZIONE MAMMELLE
"TECNOLATTE"

04.01.0153



BICCHIERE PER
DISINFEZIONE MAMMELLE
"AMBIC" SENZA RITORNO

04.01.0113



BICCHIERE PER
DISINFEZIONE MAMMELLE
"AMBIC MULTIFOAMER" PER
SCHIUMA

04.01.0114



RICAMBIO BICCHIERE
DISINFEZIONE MAMMELLE
"AMBIC"

04.01.0155

CON LOGO

04.01.0157

SENZA LOGO



SISTEMA EASYDIPPER AMBIC CON 3
APPLICATORI (STILE PISTOLA)

04.01.0310



SECCHIELLO PER ALLATTAMENTO VITELLI
CON TETTARELLA IN GOMMA ROSSA,
VALVOLA E AGGANCIO - 8 LITRI

04.02.0001

SECCHIELLO PER ALLATTAMENTO
OVICAPRINI CON TETTARELLE IN GOMMA
ROSSA, VALVOLE E AGGANCIO - 8 LITRI

04.02.0070





TETTARELLA VITELLI IN GOMMA ROSSA - 10 CM

04.02.0107	1 un.
-------------------	--------------

04.02.0114	5 un.
-------------------	--------------



TETTARELLA VITELLI IN LATEX - 10 CM

04.02.0109



TETTARELLA VITELLI IN GOMMA ROSSA CON FORO CIRCOLARE PER SISTEMI DI ALIMENTAZIONE AUTOMATICA - 100 MM

04.02.0108



TETTARELLA OVICAPRINI IN GOMMA ROSSA (6)

04.02.0170



TETTARELLA OVICAPRINI IN LATEX (6)

04.02.0171



TETTARELLA OVICAPRINI IN SILICONE

04.02.0172



VALVOLA PLASTICA PORTATETTARELLA PER SECCHIELLO 8 LITRI

04.02.0103	GRIGIO CHIARO	X1
-------------------	----------------------	-----------

04.02.0099	GRIGIO SCURO	X5
-------------------	---------------------	-----------



GUARNIZIONE VALVOLA SECCHIELLO 8 LITRI

04.02.0104



AGGANCIAMENTO PLASTICO PER SECCHIELLO 8 LITRI

04.02.0011



SECCHIELLO PER VITELLI DA
APPENDERE CON TETTARELLA
NERA SENZA VALVOLA - 4 LITRI

04.02.0016



TETTARELLA NERA PER SECCHIELLO
VITELLI - RIGIDA

04.02.0116



TETTARELLA NERA PER SECCHIELLO
VITELLI - MORBIDA

04.02.0118



TETTARELLA NERA A PUNTA PER
SECCHIELLO E BOTTIGLIA
(Ø 26,5 MM)

04.02.0122

INTERCAMBIABILI



SECCHIELLO PER VITELLI DA
APPENDERE CON TETTARELLA
NERA A PUNTA SENZA
VALVOLA - 3 LITRI

04.02.0018





ABBEVERATOIO PER VITELLI
MULTIPLIO (DA CINQUE VITELLI)
CON TETTARELLE A PUNTA
SENZA VALVOLA

04.02.0026



ABBEVERATOIO PER VITELLI
MULTIPLIO (DA TRE VITELLI) CON
TETTARELLE A PUNTA SENZA
VALVOLA

04.02.0025



TETTARELLA NERA PER SECCHIELLO
VITELLI 4 LITRI

04.02.0116



TETTARELLA NERA PER SECCHIELLO
VITELLI 3-4 LITRI - MORBIDA

04.02.0118



TETTARELLA NERA A PUNTA PER
SECCHIELLO E BOTTIGLIA
(Ø 26,5 MM)

04.02.0122

NEW!



TETTARELLA ROSA PER SECCHIELLO
VITELLI MULTIPLI - DUE USCITE -
FILETTATA

04.02.0120

NEW!



TETTARELLA PER VITELLI IN GOMMA
NATURALE ADATTABILE TANICHE O
BOTTIGLIONI

04.02.0232



SECCHIO ALLATTAMENTO MULTIPO LINEARE "BA-FEED" 9 L PER AGNELLI/CAPRETTI (6 POSTAZIONI)
ALTEZZA 35 CM

04.02.0029



SECCHIO ALLATTAMENTO MULTIPO LINEARE "BA-FEED" 9 L PER AGNELLI/CAPRETTI (12 POSTAZIONI)
ALTEZZA 35 CM

04.02.0030



RICAMBIO TETTARELLE PER
SECCHIO MULTIPO AGNELLI/
CAPRETTI "BA-FEED" (6)

04.02.0237



RICAMBIO GHIERA FISSAGGIO
TETTARELLA PER SECCHIO MULTIPO
AGNELLI/CAPRETTI "BA-FEED"

04.02.0238



RICAMBIO COPERCHIO PER SECCHIO
MULTIPO AGNELLI/CAPRETTI "BA-FEED"

04.02.0239



BOTTIGLIA A BOCCA LARGA PER ALLATTAMENTO VITELLI CON VALVOLA E TETTARELLA NERA A PUNTA

04.02.0197	2,5 L
04.02.0198	4 L



BOTTIGLIA A BOCCA LARGA PER ALLATTAMENTO VITELLI CON VALVOLA E SONDA PER ALIMENTAZIONE FORZATA

04.02.0385	2,5 L
04.02.0386	4 L



TETTARELLA NERA A PUNTA PER SECCHIELLO E BOTTIGLIA (Ø 26,5 MM)

04.02.0122



SONDA PER ALIMENTAZIONE FORZATA SENZA GHIERA PER BOTTIGLIA A BOCCA LARGA 2,5 - 4 L

04.02.0397



SONDA PER ALIMENTAZIONE FORZATA CON GHIERA PER BOTTIGLIA A BOCCA LARGA 2,5 - 4 L

04.02.0396



GHIERA PER BOTTIGLIA A BOCCA LARGA 2,5 - 4 L

04.02.0398



BOTTIGLIA A BOCCA STRETTA PER ALLATTAMENTO VITELLI 2,5 L CON VALVOLA E TETTARELLA ROSSA

04.02.0352



BOTTIGLIA A BOCCA STRETTA PER ALLATTAMENTO VITELLI 2,5 L CON VALVOLA E SONDA ALIMENTAZIONE FORZATA

04.02.0350



RICAMBIO TETTARELLA ROSSA E GHIERA PER BOTTIGLIA A BOCCA STRETTA PER ALLATTAMENTO VITELLI

04.02.0357



RICAMBIO SONDA PER ALIMENTAZIONE FORZATA PER BOTTIGLIA A BOCCA STRETTA PER ALLATTAMENTO VITELLI

04.02.0355



BOTTIGLIA A MANICO DOPPIO PER ALLATTAMENTO VITELLI 4 L CON TUBO METALLICO E TUBO IN PVC PER ALIMENTAZIONE FORZATA

04.02.0382



TUBO IN PVC CON INSERTO IN PLASTICA RIGIDO PER ALIMENTAZIONE FORZATA CON GHIERA PER BOTTIGLIA A MANICO DOPPIO 4 L

04.02.0393



TUBO IN PVC PER ALIMENTAZIONE FORZATA CON GHIERA PER BOTTIGLIA A MANICO DOPPIO 4 L

04.02.0392

NEW!



BOTTIGLIA PER ALLATTAMENTO VITELLI 4 L "TRUSTI TUBER ANTAHI" CON TUBO PER ALIMENTAZIONE FORZATA E TETTARELLA NERA

04.02.0422

NEW!



BOTTIGLIA PER ALLATTAMENTO VITELLI 4 L " FLEXI TUBER ANTAHI" CON TUBO PIÙ FLESSIBILE PER ALIMENTAZIONE FORZATA E TETTARELLA NERA A PUNTA

04.02.0423



RICAMBIO TUBO CON GHIERA PER BOTTIGLIA "ANTAHI" CON DRENCHER PER ALIMENTAZIONE FORZATA "TRUSTI TUBER"

04.02.0419

NEW!



TUBO FLEXI TUBER ANTAHI COMPLETO CON ATTACCO AVVITABILE A COPERCHIO BIBERON ANTAHI

04.02.0417



BOTTIGLIA PER ALLATTAMENTO
VITELLI CON MANICO ROSSO E
TETTARELLA NERA - 2,5 L

04.02.0207



GHIERA FISSAGGIO TETTARELLA PER
BOTTIGLIA ALLATTAMENTO VITELLI
CON MANICO ROSSO 2,5 L

04.02.0221



TETTARELLA NERA PER BOTTIGLIA
ALLATTAMENTO VITELLI CON
MANICO ROSSO 2,5 L

04.02.0219



BOTTIGLIA PER ALLATTAMENTO
VITELLI 2 L PER TETTARELLA AD
INCASTRO (SENZA TETTARELLA)

04.02.0201



TETTARELLA AD INCASTRO PER
BOTTIGLIA ALLATTAMENTO

04.02.0211



BOTTIGLIA ALLATTAMENTO VITELLI CON MANICO "YOU-FEED" 3,5 L CON VALVOLA E TETTARELLA A VITE ROSA A PUNTA

04.02.0330



TETTARELLA ROSA PER SECCHIELLO VITELLI MULTIPLI - DUE USCITE - FILETTATA

04.02.0120



RICAMBIO GHIERA PER BOTTIGLIA ALLATTAMENTO "YOU-FEED" PER TETTARELLA A VITE

04.02.0336



RICAMBIO VALVOLA ARIA PER BOTTIGLIA ALLATTAMENTO "YOU-FEED"

04.02.0338



BOTTIGLIA PER ALLATTAMENTO VITELLI 2L CURVA CON TETTARELLA IN SILICONE

04.02.0208



BOTTIGLIA PER ALLATTAMENTO VITELLI 3L CON TETTARELLA IN SILICONE FORATA

04.02.0209



BOTTIGLIA PER ALLATTAMENTO VITELLI 2L CON TETTARELLA IN SILICONE

04.02.0210



BOTTIGLIA PER ALLATTAMENTO VITELLI 2 L
'DELUXE' CON TETTARELLA IN GOMMA
ROSSA E MANICO ESTERNO

04.02.0038



BOTTIGLIA ALLATTAMENTO VITELLI "DELUXE
GE" 4 L CON VALVOLA E MANICO ESTERNO

04.02.0040



BOTTIGLIA ERGONOMICA PER ALLATTAMENTO
VITELLI "VARIO GE" 2,5 L CON VALVOLA E
MANICO ESTERNO

04.02.0041



BOTTIGLIA PREMIUM GE 3 LITRI CON
MANICO RINFORZATO E VALVOLA
USCITA ARIA

04.02.0042



RICAMBIO VALVOLA NON-RITORNO
PER BOTTIGLIE "DELUXE GE"
E "PREMIUM GE"

04.02.0043



RICAMBIO CINGHIA PER SPALLA
PER BOTTIGLIA "DELUXE GE" 4 L

04.02.0049



RICAMBIO VALVOLA NON-RITORNO
PER BOTTIGLIE "DELUXE GE"
E "PREMIUM GE"

04.02.0044



BOTTIGLIA PER ALLATTAMENTO
OVICAPRINI - 1 L

04.02.0206



BOTTIGLIA PER ALLATTAMENTO
OVICAPRINI 500 ML CON GHIERA E
TETTARELLA ROSSA

04.02.0173



TETTARELLA OVICAPRINI
IN GOMMA ROSSA P(6)

04.02.0170



TETTARELLA OVICAPRINI
IN LATEX (6)

04.02.0171



TETTARELLA ROSSA PER
BOTTIGLIA ALLATTAMENTO
OVICAPRINI 500 ML

04.02.0216



GHIERA ROSSA PER
BOTTIGLIA ALLATTAMENTO
OVICAPRINI 500 ML

04.02.0218



BOTTIGLIA PER ALLATTAMENTO
OVICAPRINI 450 ML CON GHIERA E
TETTARELLA IN LATEX

04.02.0174



TETTARELLA IN LATEX PER
BOTTIGLIA ALLATTAMENTO
OVICAPRINI 450 ML

04.02.0235



GHIERA PER BOTTIGLIA
ALLATTAMENTO
OVICAPRINI 450 ML

04.02.0236



TETTARELLA PER ALLATTAMENTO
OVICAPRINI CON GHIERA PER
BOTTIGLIA IN PET (5)

04.02.0228



TETTARELLA PER ALLATTAMENTO
OVICAPRINI AD INCASTRO PER
BOTTIGLIA IN PET (6)

04.02.0301





POPPATOIO PER VITELLI GALLEGGIANTE
"CIAMBELLA" CON TETTARELLA DA 120 MM
(FORO 3 MM)

04.02.0620



POPPATOIO PER VITELLI GALLEGGIANTE
"EVO" CON TETTARELLA DA 90 MM
(FORO 4 MM)

04.02.0625



POPPATOIO PER VITELLI CON PESO NON
GALLEGGIANTE CON TETTARELLA DA 90 MM
(FORO 4 MM)

04.02.0630



POPPATOIO PER VITELLI GALLEGGIANTE
"FLAT" CON TETTARELLA DA 90 MM
(FORO 4 MM)

04.02.0635



TETTARELLA CIAMBELLA 120 MM (FORO 6
MM) IN GOMMA NATURALE (SHORE 54)

04.02.0660



TETTARELLA CIAMBELLA 120 MM (FORO 3
MM) IN GOMMA NATURALE (SHORE 54)

04.02.0661



TETTARELLA 90 MM (FORO 4 MM) IN
GOMMA NATURALE ROSSA (SHORE 50)

04.02.0662



TETTARELLA "EVO" 90 MM (FORO 4 MM)
IN GOMMA NATURALE (SHORE 35)

04.02.0664



CATENELLA INOX 20 CM COMPLETA PER
ATTACCO POPPATOI GALLEGGIANTI

04.02.0685



RICAMBIO TETTARELLA 90 MM (FORO 4 MM) IN
GOMMA NATURALE (SHORE 50) PER POPPATOIO
GALLEGGIANTE EVO/FLAT/CON PESO

04.02.0663



SACCHE IN PLASTICA 4 L RIUTILIZZABILI
"IABER" PER CONGELAMENTO E
SOMMINISTRAZIONE COLOSTRO

04.02.0432	5 pezzi
04.02.0433	10 pezzi



SACCHE IN PLASTICA 4 L RIUTILIZZABILI
"ANTAHİ" PER CONGELAMENTO E
SOMMINISTRAZIONE COLOSTRO (x10)

04.02.0425



TUBO CON TETTARELLA PER SACCHE
COLOSTRO ANTAHI

04.02.0426



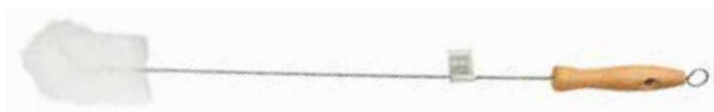
TUBO CON DRENCHER PER SACCHE
COLOSTRO ANTAHI

04.02.0427



RICAMBIO TUBO FLESSIBILE PER
TRUSTI-TUBER

04.02.0418



SPAZZOLA LUNGA IN INOX PER
PULIZIA INTERNA SACCHE COLOSTRO
ANTAHİ

04.02.0428



SPAZZOLA PER PULIZIA TUBI PVC
FLEXI-TUBER ANTAHI

04.02.0429



SACCA TERMICA PER SACCHETTA
COLOSTRO ANTAHI

04.02.0430



SACCHETTO IN ALLUMINIO PER
CONGELAMENTO E SOMMINISTRAZIONE
COLOSTRO - 4 L (5)

04.02.0412



TETTARELLA PER
SACCHETTO IN ALLUMINIO
PER COLOSTRO 4 L

04.02.0415



TUBO ALIMENTAZIONE
FORZATA PER SACCHETTO
IN ALLUMINIO PER
COLOSTRO 4 L

04.02.0416



SUPPORTO PER
RIEMPIMENTO SACCHETTO
IN ALLUMINIO PER
COLOSTRO 4 L

04.02.0420



BORSA DI PROTEZIONE PER
SACCHETTO IN ALLUMINIO
PER COLOSTRO 4 L

04.02.0414



RIFRATTOMETRO OTTICO
PORTATILE BRIX (0-32%) PER
COLOSTRO

04.02.0523



RIFRATTOMETRO DIGITALE
PORTATILE BRIX (0-50%) PER
COLOSTRO

04.02.0551



BOTTIGLIA COLOSTRO PER OVINI 250
ML CON TUBO FLESSIBILE 33 CM

04.02.0495



BORSA RIUTILIZZABILE 2,5 L
CON TUBO FLESSIBILE PER
SOMMINISTRAZIONE COLOSTRO

04.02.0481



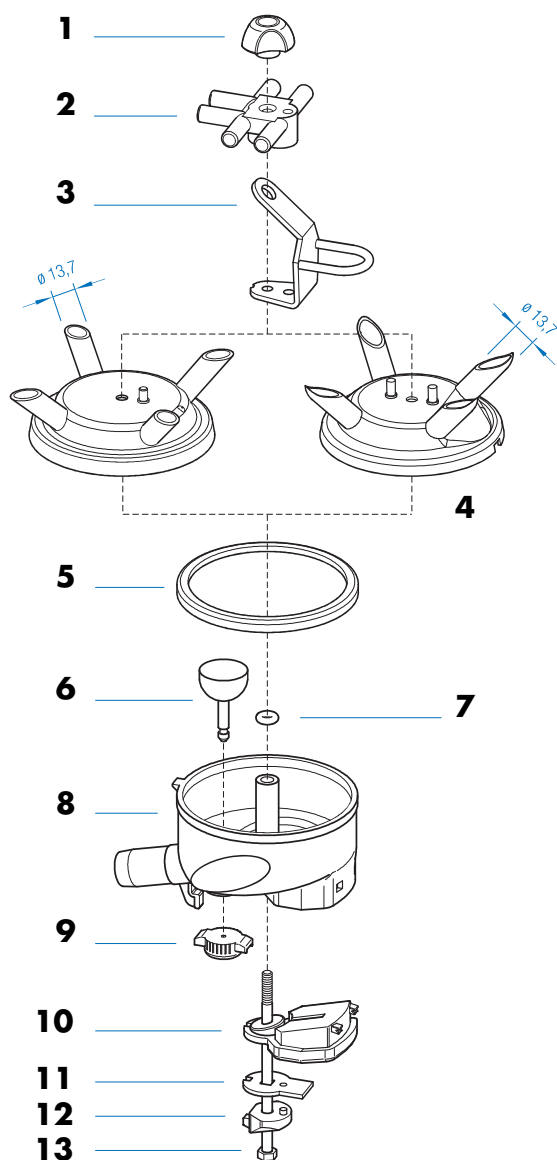
ANTI SUCCHIO PLASTICO
REGOLABILE CON PUNTE
ESTERNE GIALLO

04.03.0004



COLLETTORE LATTE IN POLISULFONE E ACCIAIO 300CC CON VALVOLA

04.04.0356



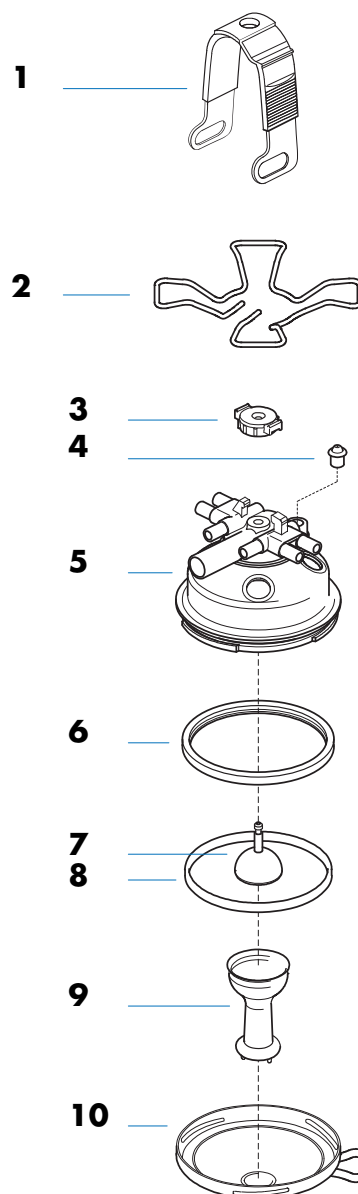
RICAMBI DISPONIBILI

1	04.04.3371	VITE DI FISSAGGIO PER COLLETTORE 300 CC
2	04.04.3373	CROCE DI DISTRIBUZIONE DEL VUOTO PER COLLETTORE 300 CC
3	04.04.3372	GANCIO METALLO PER COLLETTORE 300 CC
4	04.04.3374	CORPO SUPERIORE IN ACCIAIO PER COLLETTORE 300 CC
5	04.04.3377	GUARNIZIONE PER COLLETTORE 300 CC
6	04.04.3375	VALVOLA CON PERNO PER COLLETTORE 300 CC
7	04.04.3384	O-RING PER COLLETTORE 300 CC
8	04.04.3378	COPPETTA INFERIORE IN POLISULFONE PER COLLETTORE 300 CC CON VALVOLA
8	04.04.3386	COPPETTA INFERIORE IN PSU SCURO PER COLLETTORE 300 CC SENZA VALVOLA
8	04.04.3388	COPPETTA INFERIORE IN PSU SCURO PER COLLETTORE 300 CC CON VALVOLA
9	04.04.3379	DISCO DI CHIUSURA VALVOLA PER COLLETTORE 300 CC
10	04.04.3380	AMMORTIZZATORE IN GOMMA PER COLLETTORE 300 CC
11	04.04.3381	CHIUSURA INTERMEDIA IN METALLO PER COLLETTORE 300 CC
12	04.04.3382	SUPPORTO AMMORTIZZATORE PER COLLETTORE 300 CC
13	04.04.3383	ASTA A VITE DI FISSAGGIO PER COLLETTORE 300 CC



COLLETORE LATTE "HARMONY" IN
POLISULFONE E ACCIAIO 360 CC

04.04.0357



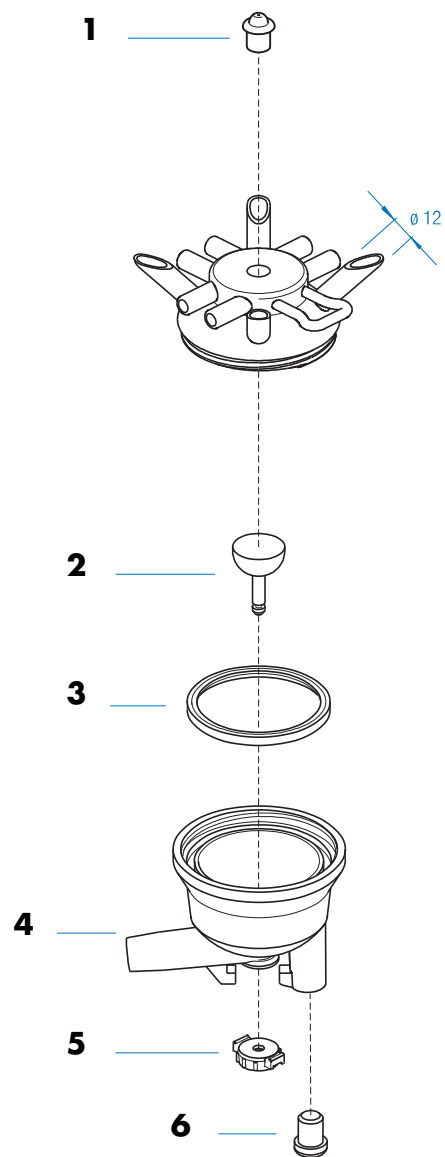
RICAMBI DISPONIBILI

1	04.04.3401	GANCIO SUPERIORE PER COLLETORE HARMONY 360 CC
2	04.04.3400	SUPPORTO GUAINA PER COLLETORE HARMONY 360 CC
3	04.04.3403	DISCO DI CHIUSURA VALVOLA PER COLLETORE "HARMONY 360 CC" E "ALFA 150 CC" (7)
4	04.04.3404	TAPPO USCITA ARIA PER COLLETORE "HARMONY 360 CC" E "ALFA 150 CC"
5	04.04.3405	COPPETTA SUPERIORE IN POLISULFONE HARMONY 360 CC
6	04.04.3406	GUARNIZIONE ESTERNA PER COLLETORE HARMONY 360 CC
7	04.04.3407	VALVOLA CON PERNO COLLETORE "HARMONY 360 CC" E "ALFA 150 CC"
8	04.04.3408	GUARNIZIONE INTERNA PER COLLETORE HARMONY 360 CC
9	04.04.3409	TUBO INTERNO IN POLISULFONE PER COLLETORE HARMONY 360 CC
10	04.04.3402	CORPO INFERIORE IN ACCIAIO PER COLLETORE HARMONY 360 CC



COLLETORE LATTE IN POLISULFONE E ACCIAIO 150CC CON VALVOLA

04.04.0365



RICAMBI DISPONIBILI

1	04.04.3404	TAPPO USCITA ARIA PER COLLETORE "HARMONY 360 CC" E "ALFA 150 CC"
2	04.04.3407	VALVOLA CON PERNO COLLETORE "HARMONY 360 CC" E "ALFA 150 CC"
3	04.04.3485	GUARNIZIONE PER COLLETORE ALFA 150 CC
4	04.04.3480	COPPETTA INFERIORE IN POLISULFONE PER COLLETORE ALFA 150 CC
5	04.04.3403	DISCO DI CHIUSURA VALVOLA PER COLLETORE "HARMONY 360 CC" E "ALFA 150 CC" (7)
6	04.04.3479	TAPPO AMMORTIZZATORE IN GOMMA PER COLLETORE ALFA 150 CC



FILTRI A CALZA CUCITO PER LATTE
"TECNOLATTE PREMIUM"

04.04.1031	60 X 320 MM	200 PZ
04.04.1033	60 X 620 MM	200 PZ
04.04.1043	60 X 450 MM	200 PZ
04.04.1051	60 X 320 MM	100 PZ
04.04.1053	60 X 620 MM	100 PZ
04.04.1056	60 X 450 MM	100 PZ



QUARTER MILKER 8 L

04.04.1930



TUBO LATTE IN PVC (SENZA FTALATI)

04.04.1315	Ø 14,5 x 24,5 mm
04.04.1316	Ø 16 x 26 mm



OLIATORE UNIVERSALE
PER POMPA DEL VUOTO

04.04.5820



OLIATORE UNIVERSALE PER
POMPA DEL VUOTO - QUALITÀ
SUPERIORE

04.04.5822	GPV 1500
04.04.5823	GPV 500/700/1000



PULSATORE PNEUMATICO
"TECNOLATTE" P180 2 USCITE 60/40
VERDE CON COPERCHIO METALLICO
- QUALITÀ SUPERIORE

04.04.0516



PULSATORE PNEUMATICO
"TECNOLATTE" P380 2 USCITE
60/40 ROSSO CON COPERCHIO
METALLICO

04.04.0525



MEMBRANA IN SILICONE PER
PULSATORE PNEUMATICO
"TECNOLATTE" - ADATTABILE L80 (10)

04.04.0542	GRANDE
04.04.0543	PICCOLA



SPRUZZATORE A DOCCETTA IN
PLASTICA CON REGOLAZIONE E
FISSAGGIO RAPIDO

04.04.2580



SPRUZZATORE A DOCCETTA IN
METALLO CON REGOLAZIONE E
FISSAGGIO RAPIDO

04.04.2581



SPRUZZATORE A DOCCETTA
IN PLASTICA E METALLO CON
REGOLAZIONE E FISSAGGIO RAPIDO

04.04.2584



GREMBIULE PER MUNGITURA "IABER"
IN PVC

04.05.0064	120x180 CM
04.05.0065	125x100 CM



GREMBIULE PER MUNGITURA "IABER"
IN PU

04.05.0041	120x180 CM
04.05.0042	125x100 CM



GREMBIULE MUNGITURA
IN PVC SPESSE

04.05.0010	115x100 CM
04.05.0011	125x118 CM



GREMBIULE MUNGITURA IN PVC
SPESSE CON TASCHE FRONTALI

04.05.0013	115x100 CM
04.05.0014	125x118 CM



GREMBIULE PER MUNGITURA
"FARMTRACK" IN PU

04.05.0081	109 CM
04.05.0082	122 CM



GIACCHETTA A MANICHE LUNGHE
IMPERMEABILE "FARMTRACK" IN PU
BLU

04.05.0122	L
04.05.0123	XL



GIACCHETTA A MANICHE LUNGHE
CON CAPPUCCIO "FARMTRACK" IN
PU VERDE

04.05.0132	L
04.05.0133	XL



GIACCHETTA A MANICHE CORTE
"FARMTRACK" IN PU BLU

04.05.0142	L
04.05.0143	XL



PANTALONI IMPERMEABILI
"FARMTRACK" IN PU VERDE

04.05.0162	L
04.05.0163	XL



PANTALONI IMPERMEABILI
"FARMTRACK" IN PU BLU

04.05.0172	L
04.05.0173	XL



PROTEZIONE BRACCIA PER
MUNGITURA MONOUSO IN PE (100)

04.05.0512



PROTEZIONE BRACCIA PER
MUNGITURA IN OXFORD (COPPIA)

04.05.0513



PROTEZIONE BRACCIA PER
MUNGITURA IN SOFTSHELL (COPPIA)

04.05.0520



PROTEZIONE BRACCIA PER
MUNGITURA "IABER" IN PVC
(COPPIA)

04.05.0522



PROTEZIONE BRACCIA PER
MUNGITURA "SHEDLINE" IN PU CON
ELASTICO POSTERIORE

04.05.0531	M
04.05.0532	L



PROTEZIONE BRACCIA INTEGRALE
PER MUNGITURA

04.05.0516



PROTEZIONE BRACCIA PER
MUNGITURA IN PVC CON ELASTICI
(COPPIA)

04.05.0514

STIVALI DA LAVORO FARMTRACK LB1

CERTIFICAZIONE ISO EN ISO 20347
NOT SAFETY



CODICE	TAGLIA EUROPA	TAGLIA UK	MATERIALE	COLORE
04.06.0012	42	8	PU/POLIURETANO	VERDE SCURO
04.06.0013	43	9	PU/POLIURETANO	VERDE SCURO
04.06.0014	44	10	PU/POLIURETANO	VERDE SCURO
04.06.0015	45	10,5	PU/POLIURETANO	VERDE SCURO

STIVALI DA LAVORO FARMTRACK SB1 S5

FULL SAFETY EN ISO 20347 E EN ISO 20345 S5 CON
PUNTALE E SOLETTA IN ACCIAIO



CODICE	TAGLIA EUROPA	TAGLIA UK	MATERIALE	COLORE
04.06.0042	42	8	PU/POLIURETANO	VERDE SCURO
04.06.0043	43	9	PU/POLIURETANO	VERDE SCURO
04.06.0044	44	10	PU/POLIURETANO	VERDE SCURO
04.06.0045	45	10,5	PU/POLIURETANO	VERDE SCURO



05



PESI E MISURE





BILANCIA MECCANICA SOSPESA
METALLICA A QUADRANTE

05.01.1033	25 KG (± 0,1 KG)
05.01.1034	50 KG (± 0,2 KG)
05.01.1035	100 KG (± 0,5 KG)
05.01.1037	200 KG (± 1 KG)



BILANCIA MECCANICA SOSPESA
METALLICA A QUADRANTE "SALTER"

05.01.1051	5 KG (± 0,1 KG)
05.01.1052	10 KG (± 0,2 KG)



BILANCIA DIGITALE SOSPESA CON
SCHERMO RETROILLUMINATO CON
MIGLIORE VISIBILITÀ

05.01.1231	50 KG (± 0,01 KG)
-------------------	--------------------------



BILANCIA DIGITALE SOSPESA CON
SCHERMO RETROILLUMINATO

05.01.1251	200 KG (± 0,01 KG)
05.01.1272	300 KG (± 0,01 KG)



IMBRAGATURA PER PESATURA VITELLI
(FINO A 80 KG)

05.01.1295



NASTRO PER MISURAZIONE PESO
BOVINI E SUINI

05.01.0002



BILANCIA DINAMOMETRICA A MOLLA

05.01.1103	50 KG (± 1 KG)
05.01.1104	100 KG (± 2 KG)



BILANCIA DIGITALE TASCABILE 200 G
(± 0,01 G)

05.01.1333

NEW!



TERMOMETRO RETTALE PER GRANDI ANIMALI CON PUNTA ARROTONDATA DA 12,5 CM

05.01.2055



TERMOMETRO DIGITALE TIPO "SPIEDO" VISORE (DA -50°C A +300°C)

05.01.2011



TERMOMETRO PER LATTE CON PROTEZIONE PLASTICA (DA -10°C A +110°C)

05.01.2013



PLUVIOMETRO 30 CM IN PLASTICA RIGIDA CON PUNTA (120 ML)

05.01.3012

NEW!



PH TESTER DIGITALE 0 - 14 pH (± 0,1 PH) CON SISTEMA DI CALIBRAZIONE

05.01.2950

06



INSEMINAZIONE ARTIFICIALE



CONTENITORI PER AZOTO LIQUIDO

SERIE YDS SINGOLO LIVELLO

I contenitori della Serie YDS sono ideali per la conservazione di campioni biologici all'interno di appositi cestelli e gobelet.



YDS 3 - 50
SINGOLO LIVELLO

CODICE	06.05.0002
CAPACITÀ	3 L
DIAMETRO BOCCA	50 MM
AUTONOMIA	BASSA



YDS 6 - 50
SINGOLO LIVELLO

CODICE	06.05.0003
CAPACITÀ	6 L
DIAMETRO BOCCA	50 MM
AUTONOMIA	BASSA



YDS 10 - 50
SINGOLO LIVELLO

CODICE	06.05.0038
CAPACITÀ	10 L
DIAMETRO BOCCA	50 MM
AUTONOMIA	MEDIA



YDS 12 - 90
SINGOLO LIVELLO

CODICE	06.05.0060
CAPACITÀ	12 L
DIAMETRO BOCCA	90 MM
AUTONOMIA	ALTA



YDS 20 - 50
SINGOLO LIVELLO

CODICE	06.05.0035
CAPACITÀ	20 L
DIAMETRO BOCCA	50 MM
AUTONOMIA	MEDIA



YDS 35 - 50
SINGOLO LIVELLO

CODICE	06.05.0031
CAPACITÀ	35 L
DIAMETRO BOCCA	50 MM
AUTONOMIA	MEDIA

	06.05.0002	06.05.0003	06.05.0038	06.05.0060	06.05.0035	06.05.0031
CODICE CONTENITORE	YDS 3 - 50	YDS 6 - 50	YDS 10 - 50	YDS 12 - 90	YDS 20 - 50	YDS 35 - 50
CAPACITÀ	3 L	6 L	10 L	12 L	20 L	35 L
DIAMETRO BOCCA	50 MM	50 MM	50 MM	90 MM	50 MM	50 MM
LIVELLO	SINGOLO	SINGOLO	SINGOLO	SINGOLO	SINGOLO	SINGOLO
CAPACITÀ PAILLETES IMMAGAZZINATE	MEDIA	MEDIA	MEDIA	ALTA	MEDIA	MEDIA
AUTONOMIA STATICA	BASSA	BASSA	MEDIA	BASSA	ALTA	ALTA
IN CESTELLO SENZA GOBELET GRANDE						
PAILLETES 0,50 SFUSE	750	750	750	2580	750	750
PAILLETES 0,25 SFUSE	1500	1500	1500	5280	1500	1500
PAILLETES 0,50 DIVISE IN GOBELET PICCOLI	420	420	420	1500	432	432
PAILLETES 0,25 DIVISE IN GOBELET PICCOLI	1020	1020	1020	3420	1020	1020
IN CESTELLO CON GOBELET GRANDE						
PAILLETES 0,50 SFUSE					600	600
PAILLETES 0,25 SFUSE					1200	1200
PAILLETES 0,50 DIVISE IN GOBELET PICCOLI					360	360
PAILLETES 0,25 DIVISE IN GOBELET PICCOLI					810	810
NUMERO CESTELLI	6	6	6	6	6	6
DIAMETRO CESTELLI	39 MM	39 MM	39 MM	70 MM	39 MM	39 MM
DIAMETRO GOBELET PLASTICA	35 MM	35 MM	35 MM	68 MM	35 MM	35 MM
EVAPORAZIONE GIORNALIERA (L/GG)	0,13 L/GG	0,19 L/GG	0,1 L/GG	0,22 L/GG	0,1 L/GG	0,12 L/GG
AUTONOMIA STATICA	16 GG	32 GG	100 GG	55 GG	200 GG	320 GG
AUTONOMIA IN LAVORO	6 GG	12 GG	60 GG	32 GG	140 GG	180 GG
ALTEZZA	425 MM	445 MM	530 MM	490 MM	655 MM	670 MM
DIAMETRO ESTERNO	224 MM	287 MM	303 MM	406 MM	409 MM	473 MM
PESO VUOTO	3,4 KG	5 KG	6,2 KG	7,2 KG	11,4 KG	14,5 KG
PESO PIENO	5,9 KG	9,9 KG	14,3 KG	17,1 KG	27,6 KG	43,2 KG

CONTENITORI PER AZOTO LIQUIDO

SERIE YDS DOPPIO LIVELLO

I contenitori della Serie YDS sono ideali per la conservazione di campioni biologici all'interno di appositi cestelli e gobelet.



YDS 10A - 50
DOPPIO LIVELLO

CODICE	06.05.0001
CAPACITÀ	10 L
DIAMETRO BOCCA	50 MM
AUTONOMIA	MEDIA



YDS 20 - 50
DOPPIO LIVELLO

CODICE	06.05.0005
CAPACITÀ	25 L
DIAMETRO BOCCA	50 MM
AUTONOMIA	ALTA



YDS 35 - 50
DOPPIO LIVELLO

CODICE	06.05.0014
CAPACITÀ	35 L
DIAMETRO BOCCA	50 MM
AUTONOMIA	ALTA



YDS 35 - 125
DOPPIO LIVELLO

CODICE	06.05.0016
CAPACITÀ	35 L
DIAMETRO BOCCA	125 MM
AUTONOMIA	MEDIA



YDS 35 - 90
DOPPIO LIVELLO

CODICE	06.05.1115
CAPACITÀ	35 L
DIAMETRO BOCCA	90 MM
AUTONOMIA	MEDIA



YDS 47 - 127
DOPPIO LIVELLO

CODICE	06.05.0008
CAPACITÀ	47 L
DIAMETRO BOCCA	127 MM
AUTONOMIA	MEDIA

	06.05.0001	06.05.0005	06.05.0014	06.05.1115	06.05.0016	06.05.0008
CODICE CONTENITORE	YDS 10A - 50	YDS 20 - 50	YDS 35 - 50	YDS 35 - 90	YDS 35 - 125	YDS 47 - 127
CAPACITÀ	10 L	20 L	35 L	35 L	35 L	47 L
DIAMETRO BOCCA	50 MM	50 MM	50 MM	90 MM	125 MM	127 MM
LIVELLO	DOPPIO	DOPPIO	DOPPIO	DOPPIO	DOPPIO	DOPPIO
CAPACITÀ PAILLETES IMAGAZZINATE	MEDIA	MEDIA	MEDIA	ALTA	ALTA	ALTA
AUTONOMIA STATICA	MEDIA	ALTA	ALTA	MEDIA	MEDIA	MEDIA
IN CESTELLO SENZA GOBELET GRANDE						
PAILLETES 0,50 SFUSE		750	750	2580		
PAILLETES 0,25 SFUSE		1500	1500	5280		
PAILLETES 0,50 DIVISE IN GOBELET PICCOLI		432	432	1500		
PAILLETES 0,25 DIVISE IN GOBELET PICCOLI		1020	1020	3390		
IN CESTELLO CON GOBELET GRANDE						
PAILLETES 0,50 SFUSE	1200	1200	1200	4800	11340	11340
PAILLETES 0,25 SFUSE	2400	2400	2400	9600	22680	22680
PAILLETES 0,50 DIVISE IN GOBELET PICCOLI	720	720	720	2736	6180	6180
PAILLETES 0,25 DIVISE IN GOBELET PICCOLI	1620	1620	1620	6156	14580	14580
NUMERO CESTELLI	6	6	6	6	6	6
DIAMETRO CESTELLI	39 MM	39 MM	39 MM	70 MM	100 MM	100 MM
DIAMETRO GOBELET PLASTICA	35 MM	35 MM	35 MM	68 MM	98 MM	98 MM
EVAPORAZIONE GIORNALIERA (L/GG)	0,1 L/GG	0,1 L/GG	0,12 L/GG	0,17 L/GG	0,3 L/GG	0,33 L/GG
AUTONOMIA STATICA	100 GG	200 GG	320 GG	185 GG	116 GG	139 GG
AUTONOMIA IN LAVORO	60 GG	140 GG	180 GG	110 GG	80 GG	100 GG
ALTEZZA	600 MM	655 MM	670 MM	725 MM	690 MM	675 MM
DIAMETRO ESTERNO	287 MM	409 MM	473 MM	473 MM	473 MM	500 MM
PESO VUOTO	6,8 KG	11,4 KG	14,5 KG	16,1 KG	15,5 KG	19,57 KG
PESO PIENO	15,7 KG	27,6 KG	43,2 KG	44,8 KG	44,2 KG	57 KG

CONTENITORI PER AZOTO LIQUIDO

SERIE ET



ET 20 - 55
DOPPIO LIVELLO
6 CESTELLI

CODICE	06.05.0052
CAPACITÀ	20 L
DIAMETRO BOCCA	55 MM
AUTONOMIA	MEDIA



ET 40 - 127
DOPPIO LIVELLO
10 CESTELLI

CODICE	06.05.0053
CAPACITÀ	40 L
DIAMETRO BOCCA	127 MM
AUTONOMIA	MEDIA

La serie di contenitori ET è ideale per la conservazione di campioni biologici per l'inseminazione artificiale. È caratterizzata da una bocca più larga per poter inserire un maggior numero di cestelli rispetto alla media, pur mantenendo una buona autonomia durante l'utilizzo.

Questa caratteristica la rende una delle migliori serie per lo stoccaggio di campioni biologici.

	06.05.0052	06.05.0053
CODICE CONTENITORE	ET20	ET40
CAPACITÀ	20 L	40 L
DIAMETRO BOCCA	55 MM	127 MM
LIVELLO	DOPPIO	DOPPIO
CAPACITÀ PAILLETES IMMAGAZZINATE	ALTA	ALTA
AUTONOMIA STATICA	MEDIA	MEDIA
PAILLETES 0,50 SFUSE	1866	8200
PAILLETES 0,25 SFUSE	3732	16400
NUMERO CESTELLI	6	10
DIAMETRO CESTELLI	43 MM	73 MM
EVAPORAZIONE GIORNALIERA (L/GG)	0,11 L/GG	0,1 L/GG
AUTONOMIA STATICA	178 GG	98 GG
AUTONOMIA IN LAVORO	107 GG	59 GG
ALTEZZA	627 MM	670 MM
DIAMETRO ESTERNO	406 MM	461 MM
PESO VUOTO	9,6 KG	13,5 KG
PESO PIENO	26 KG	45 KG

CONTENITORI PER AZOTO LIQUIDO

SERIE YDH - DRY SHIPPER



YDH 3 - 50
DRY SHIPPER

CODICE	06.05.0043
CAPACITÀ	3 L
DIAMETRO BOCCA	50 MM
AUTONOMIA	BASSA



YDH 8 - 80
DRY SHIPPER

CODICE	06.05.0048
CAPACITÀ	8 L
DIAMETRO BOCCA	80 MM
AUTONOMIA	ALTA

La serie di contenitori YDH Dry shipper è ideale per il trasporto di campioni biologici.

Al suo interno è presente un materiale studiato appositamente per assorbire l'azoto e rilasciarlo sotto forma di vapore evitando così di poterlo accidentalmente rovesciare.

	06.05.0043	06.05.0048
CODICE CONTENITORE	YDH 3-50	YDH 8-80
CAPACITÀ	3 L	8 L
DIAMETRO BOCCA	50 MM	80 MM
LIVELLO	DOPPIO	DOPPIO
CAPACITÀ PAILLETES IMMAGAZZINATE	MEDIA	MEDIA
AUTONOMIA STATICA	BASSA	ALTA
PAILLETES 0,50 SFUSE	200	800
PAILLETES 0,25 SFUSE	400	1600
PAILLETES 0,50 DIVISE IN GOBELET PICCOLI	120	455
PAILLETES 0,25 DIVISE IN GOBELET PICCOLI	270	1026
NUMERO CESTELLI	1	1
DIAMETRO CESTELLI	39 MM	69 MM
DIAMETRO GOBELET PLASTICA	35 MM	65 MM
EVAPORAZIONE GIORNALIERA (L/GG)	0,14 L/GG	0,22 L/GG
AUTONOMIA STATICA	25 GG	16 GG
ALTEZZA	535 MM	610 MM
DIAMETRO ESTERNO	224 MM	303 MM
PESO VUOTO	5,2 KG	8,9 KG
PESO PIENO	8,5 KG	17 KG

CONTENITORI PER AZOTO LIQUIDO

SERIE L

I contenitori della Serie L, senza cestelli, sono ideali per lo stoccaggio di azoto liquido. Disponibili in diverse capienze, a seconda delle necessità.



YDS 20 - 50 L
SENZA CESTELLI

YDS 35 - 50 L
SENZA CESTELLI

YDS 50 - 50 L
SENZA CESTELLI

CODICE	06.05.0045
CAPACITÀ	20 L
DIAMETRO BOCCA	50 MM
AUTONOMIA	ALTA

CODICE	06.05.0054
CAPACITÀ	35 L
DIAMETRO BOCCA	50 MM
AUTONOMIA	ALTA

CODICE	06.05.0056
CAPACITÀ	50 L
DIAMETRO BOCCA	50 MM
AUTONOMIA	ALTA

	06.05.0045	06.05.0054	06.05.0056
CODICE CONTENITORE	YDS 20 - 50	YDS 35 - 50	YDS 50 - 50
CAPACITÀ	20 L	35 L	50 L
DIAMETRO BOCCA	50 MM	50 MM	50 MM
AUTONOMIA STATICA	ALTA	ALTA	ALTA
EVAPORAZIONE GIORNALIERA (L/GG)	0,1 L/GG	0,11 L/GG	0,11 L/GG
AUTONOMIA STATICA	200 GG	320 GG	455 GG
ALTEZZA	655 MM	670 MM	820 MM
DIAMETRO ESTERNO	409 MM	473 MM	501 MM
PESO VUOTO	11,4 KG	14,5 KG	29,2 KG
PESO PIENO	27,6 KG	43,2 KG	71,9 KG

TRASPORTO



SCATOLA IN LEGNO

06.05.1002	PICCOLA
06.05.1004	GRANDE
06.05.1005	MEDIA
06.05.1043	MEDIO-PICCOLA
06.05.1048	MEDIO-GRANDE



MUSHROOM IN PLASTICA STRETTO PER YDH 8-80

06.05.1050



MUSHROOM IN PLASTICA YDH 3-50

06.05.1052



MUSHROOM IN PLASTICA PER YDH 3-50 E YDS 12-90

06.05.1051

DPI



GUANTI CRIOGENICI DI PROTEZIONE

06.05.0551	S
06.05.0552	M
06.05.0553	L
06.05.0554	XL



GREMBIULE CRIOGENICO DI PROTEZIONE

06.05.0567



VISIERA PROTETTIVA

06.05.0582



GHETTE CRIOGENICHE DI PROTEZIONE

06.05.0545

RICAMBI





GUAINA PER INSEMINAZIONE
ARTIFICIALE BOVINA "BOVIGAINE"
UNIVERSALE TAGLIATA (50)

06.01.0008



GUAINA PER INSEMINAZIONE
ARTIFICIALE BOVINA "BOVIGAINE"
UNIVERSALE NON TAGLIATA (50)

06.01.0037



CAMICIA SANITARIA BOVINA
"CRYOFARM" (80)

06.02.0017

06.02.0018



PAILLETTE MEDIA TRASPARENTE
MINITUBE 0,50 ML (2500)

06.01.0375



PAILLETTE FINE TRASPARENTE
MINITUBE 0,25 ML (2000)

06.01.0350



TAGLIA PAILLETES
"ROUNDCUTTER"

06.01.0408



TAGLIA PAILLETES IN
PLASTICA

06.01.0404



TAGLIA PAILLETES
"MINICUTTER"

06.01.0405



SCALDA APPLICATORI DI SEME
"QUICKLOCK HEATER 4.0"

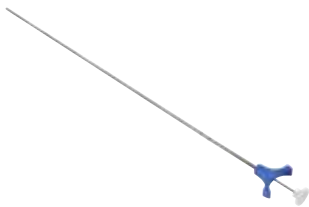
06.01.0095

NEW!



SCALDA APPLICATORI DI SEME
CRYOFARM

06.01.0099



APPLICATORE UNIVERSALE
"QUICKLOCK ERGO" PER
INSEMINAZIONE ARTIFICIALE -
MODELLO LUNGO

06.01.0026



APPLICATORE UNIVERSALE
"QUICKLOCK" PER INSEMINAZIONE
ARTIFICIALE BOVINA 41 CM CON
BLOCCO PULSANTE

06.01.0027

BIANCO

06.01.0078

BLU

06.01.0079

GIALLO

06.01.0080

ROSSO

06.01.0081

VERDE

NEW!



APPLICATORE UNIVERSALE
CRYOFARM PER INSEMINAZIONE
ARTIFICIALE 41,5 CM CON BLOCCO
PULSANTE

06.01.9971



SCONGELATORE SEME "CITO"
DOUBLE 12-220 V

06.01.0735

06.01.0741 - SPINA U.K.

NEW!



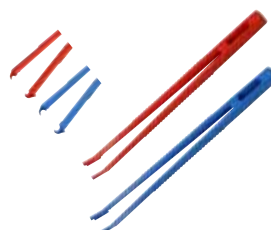
SCONGELATORE SEME "CITO"
12-220 V DIGITALE

06.01.0742 - SPINA U.K.



TERMOMETRO A CRISTALLI
LIQUIDI "CRYOFARM" PER
SCONGELATORE

06.01.0703



PINZE IN PLASTICA "CITO"
PER ESTRAZIONE PAILLETTES

06.01.0421	0,25 ML	ROSSO
06.01.0420	0,5 ML	BLU



CAVO ALIMENTAZIONE
PER SCONGELATORE
"CITO" - 12 V (PRESA PER
AUTOMOBILE)

06.01.0737



TRASFORMATORE PER 220 V
PER SCONGELATORE "CITO"

06.01.0738



TAGLIA PAILLETTES "CITO"

06.01.0406



PINZA DI ALLIS 25 CM

06.03.0011



FILTRO IN DISCO PER SEME SUINO

06.07.0506



GEL NON-SPERMICIDA PER INSEMINAZIONE "RAIDEX" - 1 L

06.04.5002

NEW!



GEL SPERMICIDA PER ECOGRAFIE E PALPAZIONE "RAIDEX" - 5 L

06.04.5006

NEW!



GEL PER ECOGRAFIE COGEL BLUE

06.04.5015	1L
06.04.5016	5L

NEW!



GEL PER ECOGRAFIE COGEL CLEAR

06.04.5020	1L
06.04.5021	5L

GEL SPERMICIDA PER ECOGRAFIE E PALPAZIONE "RAIDEX" - 1 L

06.04.5005



ADESIVO PER L'INDIVIDUAZIONE DI CALORE NEI BOVINI "BOVIFLAG"

06.01.0552	ROSSO
06.01.0553	GIALLO
06.01.0554	VERDE
06.01.0555	VIOLA
06.01.0556	BLU



TINTA LIQUIDA PER L'INDIVIDUAZIONE DI CALORE NEI BOVINI "BOVIPAINT" 500 ML

06.01.0542	ROSSO
06.01.0543	GIALLO
06.01.0544	VERDE
06.01.0546	BLU



TINTA MARCATRICE IN STICK DI CARTONE PER DETEZIONE CALORE 57 G (10)

06.01.0511	ROSSO
06.01.0512	VERDE
06.01.0513	BLU
06.01.0516	ARANCIONE
06.01.0517	GIALLO



GUANTI VETERINARI "ORANGE
SOFTGLOVE" (100)

06.04.0100



GUANTI VETERINARI CON
PROTEZIONE SPALLA "NECK" (50)

06.04.0102



GUANTI VETERINARI CRYOFARM SUPER-
SENSIBILI "GLOVESILK" 90 CM (100)

06.04.1130



GUANTI VETERINARI CRYOFARM
"GLOVEFIT" 85 CM - S (100)

06.04.0120



GUANTI VETERINARI CRYOFARM
"GLOVEMAX" (100)

06.04.1117



GUANTI VETERINARI CRYOFARM
"GLOVELAST" CON ELASTICO (50)

06.04.0203



GUANTI VETERINARI "GLOVEBAND"
90 CM CON LACCETTO PER
FISSAGGIO (100)

06.04.0204



GUANTI VETERINARI CON
PROTEZIONE SPALLA "EURONECK"
(100)

06.04.0205



GUANTI VETERINARI CON
PROTEZIONE PER LA SPALLA
"GLOVETOP" (50)

06.04.0202





GUANTI NITRILE "IABER" 3 MIL SENZA POLVERE

06.04.1201	S
06.04.1202	M
06.04.1203	L
06.04.1204	XL



GUANTI NITRILE "IABER" 4 MIL SENZA POLVERE

06.04.1242	M
06.04.1243	L
06.04.1244	XL
06.04.1245	XXL



GUANTI VINILE "IABER" SENZA POLVERE

06.04.1301	S
06.04.1302	M
06.04.1303	L
06.04.1304	XL



GUANTI MONOUSO NITRILE TOP PRO AZZURRI 24 CM

06.04.1941	M	100 pz
06.04.1942	L	100 pz
06.04.1943	XL	100 pz
06.04.1944	XXL	90 pz



GUANTI MONOUSO NITRILE TOP LONG BLACK 30 CM

06.04.1950	S
06.04.1951	M
06.04.1952	L
06.04.1953	XL
06.04.1954	XXL



GREMBIULE MONOUSO IN POLIETILENE A MANICA LUNGA E LACCIO DI CHIUSURA

06.04.1520	1
06.04.1530	10



GREMBIULE DI PROTEZIONE IN POLIETILENE INTEGRALE VERDE MONOUSO - 135 CM (20)

06.04.1535



COPRISCARPA MONOUSO
CON ELASTICO

06.04.1504	10
06.04.1505	50



COPRISCARPA MONOUSO CON
LACCIO DI CHIUSURA (50)

06.04.1508



BLOCCO DI CERA "RAIDEX" PER
IDENTIFICAZIONE MONTA

06.03.0510	ROSSO
06.03.0511	BLU
06.03.0512	VERDE
06.03.0513	GIALLO
06.03.0514	ARANCIONE
06.03.0515	NERO



FINIMENTI PER
IDENTIFICAZIONE MONTA
SUINI E OVINI IN NYLON
(BLOCCO DI CERA NON
INCLUSO)

06.03.0501



SPECULUM VAGINALE 20 M

06.03.0012

07



ABBEVERATOI





ABBEVERATOIO PER BOVINI/EQUINI
5 L IN INOX E GHISA CON VALVOLA
A TUBO - G 1/2"

07.07.0020



STAFFA DI FISSAGGIO PER
ABBEVERATOIO

07.07.0025



RICAMBIO VALVOLA A TUBO
PER ABBEVERATOIO

07.07.0026



ABBEVERATOIO PER BOVINI/EQUINI
5 L IN INOX CON VALVOLA A TUBO
- G 1/2"

07.07.0030



STAFFA DI FISSAGGIO PER
ABBEVERATOIO

07.07.0035



RICAMBIO VALVOLA A TUBO
PER ABBEVERATOIO

07.07.0036



ABBEVERATOIO PER BOVINI/EQUINI
2,5 L IN INOX CON VALVOLA
GALLEGGIANTE IN OTTONE E
PLASTICA - G 1/2"

07.07.0200



ABBEVERATOIO PER BOVINI/EQUINI
2,5 L IN INOX CON VALVOLA
GALLEGGIANTE IN PLASTICA
- G 1/2"

07.07.0210



RICAMBIO VALVOLA
GALLEGGIANTE ALTA
PRESSIONE

07.07.0205



RICAMBIO VALVOLA
GALLEGGIANTE IN PLASTICA

07.07.0155



ABBEVERATOIO PER BOVINI/EQUINI
2,8 L IN PLASTICA CON VALVOLA
GALLEGGIANTE IN PLASTICA
- G 1/2"

07.07.0150



RICAMBIO VALVOLA
GALLEGGIANTE IN PLASTICA

07.07.0155



TAPPO DI SCARICO PER
ABBEVERATOIO

07.07.0156



ABBEVERATOIO PER BOVINI/EQUINI
1,7 L IN GHISA CON PALETTA INOX
- G 1/2"

07.07.0061



ABBEVERATOIO PER BOVINI/EQUINI
1,45 L IN GHISA CON PALETTA INOX
- G 1/2"

07.07.0051



RICAMBIO VALVOLA IN
OTTONE PER ABBEVERATOIO

07.07.0055



PLACCA DI FISSAGGIO PER
ABBEVERATOIO

07.07.0056



RICAMBIO VALVOLA IN
OTTONE PER ABBEVERATOIO

07.07.0055



PLACCA DI FISSAGGIO PER
ABBEVERATOIO

07.07.0056



ABBEVERATOIO PER BOVINI/EQUINI
2,5 L IN PLASTICA CON PALETTA
PLASTICA - G 1/2"

07.07.0101



ABBEVERATOIO PER OVI-CAPRINI
IN PLASTICA 0,5 L CON VALVOLA A
TUBO - G 1/2"

07.07.0330



STAFFA DI
FISSAGGIO PER
ABBEVERATOIO

07.07.0105



RICAMBIO PALETTA
PLASTICA PER
ABBEVERATOIO

07.07.0106



RICAMBIO VALVOLA
IN OTTONE PER
ABBEVERATOIO

07.07.0107



SUCCHIOTTO PER SUINETTI IN ACCIAIO INOX

07.01.0241	INOX 201
07.01.0291	INOX 304



SUCCHIOTTO PER SUINI IN ACCIAIO INOX

07.01.0243	INOX 201
07.01.0293	INOX 304



SUCCHIOTTO PER SCROFE IN ACCIAIO INOX

07.01.0245	INOX 201
07.01.0295	INOX 304



SUCCHIOTTO PER ABBEVERATOIO IN ACCIAIO INOX

07.01.0272	INOX 201
07.01.0302	INOX 304



SUCCHIOTTO NEBULIZZATORE IN ACCIAIO INOX

07.01.0276	INOX 201
07.01.0306	INOX 304



CAVO RISCALDANTE ANTIGELO CON TERMOSTATO

07.07.0585	2 M
07.07.0586	4 M



ABBEVERATOIO PER POLLI A SIFONE
"IABER AIE" IN PLASTICA CON
MANICO

07.06.0021	1,5 LT
07.06.0024	4 LT
07.06.0026	6 LT
07.06.0030	10 LT



ABBEVERATOIO PER POLLI A SIFONE
"IABER ECHO" IN PLASTICA CON
MANICO E PIEDINI

07.04.0361	1,5 LT
07.04.0364	8 LT



ABBEVERATOIO PER POLLI A
SIFONE IN PLASTICA CON TAPPO
RIEMPIMENTO, PIEDINI E MANICO

07.04.0327	5 LT
07.04.0328	10 LT
07.04.0329	15 LT



ABBEVERATOIO PER POLLI A SIFONE
IN PLASTICA CON PIEDINI E TAPPO
CON MANICO - 15 L

07.04.0340



ABBEVERATOIO PER POLLI A SIFONE
IN PLASTICA CON TREPPIEDE E
TAPPO CON MANICO - 24 L

07.04.0341



VASCHETTA ABBEVERATOIO PER PULCINI CON PORTABOTTIGLIA

07.04.0321



ABBEVERATOIO A SECCHIO PER POLLI IN PLASTICA 5,5 L

07.04.0335



MANGIATOIA A BARRETTA IN PLASTICA CON GRIGLIA

07.04.0425	50x7x8 CM
-------------------	------------------

07.04.0426	50x15x13 CM
-------------------	--------------------

07.04.0427	100x15x13 CM
-------------------	---------------------



MANGIATOIA PER POLLI "IABER AIE" IN PLASTICA CON MANICO E COPERCHIO

07.06.0071	1,5 KG
-------------------	---------------

07.06.0073	3 KG
-------------------	-------------

07.06.0076	6 KG
-------------------	-------------

07.06.0079	9 KG
-------------------	-------------



MANGIATOIA PER POLLI "IABER ECHO" IN PLASTICA CON MANICO, COPERCHIO E PIEDINI - 5 KG

07.04.0464



MANGIATOIA PER POLLI A TRAMOGGIA REGOLABILE CON ALETTE ANTISPRECO E PIEDINI

07.04.0420	9 L
-------------------	------------

07.04.0421	20 L
-------------------	-------------



TUBO IRRIGAZIONE ESTESIBILE,
FLESSIBILE E ANTIPIEGA -IABER
- CON CONNESSIONE E GETTO
ROTANTE 5/8' 22,5 MT

12.05.0015



TUBO IRRIGAZIONE FLESSIBILE
E ANTIPIEGA -IABER - SENZA
ACCESSORI 3/4 ' 15MT

12.05.0173



CONNESSIONE AD INCASTRO PER
TUBO IRRIGAZIONE 3/4' 12.05.0173

12.05.0581



PINZA TAGLIATUBI IN INOX E
PLASTICA - BLU

04.04.1376



08



RECINZIONE ELETTRICA





ISOLATORE AD ANELLO CON VITE
- RINFORZATO CON ANIMA IN
METALLO - STANDARD (25)

08.04.0001



ISOLATORE AD ANELLO CON VITE
- RINFORZATO CON ANIMA IN
METALLO - GRANDE (25)

08.04.0010



ISOLATORE CON VITE PER FILO E
NASTRO ELETTROPLASTICO 4 CM (25)

08.04.0015



ISOLATORE AD ANGOLO GIREVOLE
PER FILO (10)

08.04.0033



ISOLATORE A VITE PER CANCELLO
AD ANELLO DOPPIO (10)

08.04.0035



ISOLATORE MANIGLIA CON
GANCIO E MOLLA INTETRNA

08.04.0052



ISOLATORE A "W" PER FILO (25)

08.04.0028



ISOLATORE ANGOLARE NERO PER
FILO (25)

08.04.0029



ISOLATORE ANGOLARE BIANCO PER
FILO - QUALITÀ SUPERIORE (10)

08.04.0030

PALI IN FIBRA DI VETRO OVALI

08.04.2002	
COLORE	GIALLO
ALTEZZA TOTALE	110 CM
Ø	10X8 CM
LUNGHEZZA CHiodO	22 CM
MATERIALE CHiodO	METALLO
ISOLANTE IN PLASTICA	TESTA+1

08.04.2003	
COLORE	GIALLO
ALTEZZA TOTALE	140 CM
Ø	10X8 CM
LUNGHEZZA CHiodO	22 CM
MATERIALE CHiodO	METALLO
ISOLANTE IN PLASTICA	TESTA+1

08.04.2005	
COLORE	GIALLO
ALTEZZA TOTALE	110 CM
Ø	10X8 CM
LUNGHEZZA CHiodO	22 CM
MATERIALE CHiodO	FIBRA DI VETRO E PLASTICA
ISOLANTE IN PLASTICA	TESTA+1



ISOLATORI PER FILI O NASTRI (20 MM)
PER PALI PER RECINZIONE IN FIBRA DI
VETRO (25)

08.04.2018



PINZA PER RECINZIONI MANICO
ROSSO - CROMO VANADIO

08.05.0305



TENDIFILO METALLICO ROTONDO
(10)

08.05.0200



BRACCIO PER TENDIFILO METALLICO

08.05.0202



FILO "STANDARD" PER RECINZIONE ELETTRICA

CODICE	LUNGHEZZA	SPESSORE	NR. FILAMENTO INOX	RESISTENZA	CARICO DI ROTTURA
08.04.1310	250 M	2 MM	3 X 0,16 MM	12 Ω	70 KG
08.04.1311	500 M	2 MM	3 X 0,16 MM	12 Ω	70 KG
08.04.1320	250 M	2 MM	6 X 0,16 MM	5,5 Ω	70 KG
08.04.1321	500 M	2 MM	6 X 0,16 MM	5,5 Ω	70 KG



FILO "SUPER" PER RECINZIONE ELETTRICA

CODICE	LUNGHEZZA	SPESSORE	NR. FILAMENTO INOX	RESISTENZA	CARICO DI ROTTURA
08.04.1330	250 M	2,5 MM	3 X 0,2 MM	7,2 Ω	95 KG
08.04.1331	500 M	2,5 MM	3 X 0,2 MM	7,2 Ω	95 KG
08.04.1340	250 M	2,5 MM	6 X 0,2 MM	3,6 Ω	95 KG
08.04.1341	500 M	2,5 MM	6 X 0,2 MM	3,6 Ω	95 KG



FILO RAME "PREMIUM" PER RECINZIONE ELETTRICA

CODICE	LUNGHEZZA	SPESSORE	NR. FILI INOX	NR. FILI DI RAME	RESISTENZA	CARICO DI ROTTURA
08.04.1370	250 M	2,5 MM	2 X 0,2 MM	1 X 0,25 MM	0,45 Ω	95 KG
08.04.1371	500 M	2,5 MM	2 X 0,2 MM	1 X 0,25 MM	0,45 Ω	95 KG



NASTRO "STANDARD" PER RECINZIONE ELETTRICA

CODICE	LUNGHEZZA	SPESSORE	NR. FILAMENTO INOX	RESISTENZA	CARICO DI ROTTURA
08.04.1734	200 M	10 MM	4 X 0,16 MM	9 Ω	65 KG
08.04.1737	200 M	20 MM	4 X 0,16 MM	9 Ω	90 KG
08.04.1739	200 M	40 MM	8 X 0,16 MM	3,8 Ω	120 KG



islo

I N N O V A



Distributed by:
IABER SRL
Via Snos, n.1
12038 SAVIGLIANO (CN)
TEL. +39 0172 725727
info@iaber.it

www.cryofarm.com
www.iaber.it