

# CATALOGUE NOUVEAUX PRODUITS



ÉLEVAGE

VÉTÉRINAIRE

ZOOTECHE

**iaber**  
INNOVATION



**BOUCLE D'OREILLE (ARRIÈRE)  
ÉLECTRONIQUE**

**20.01.0301**



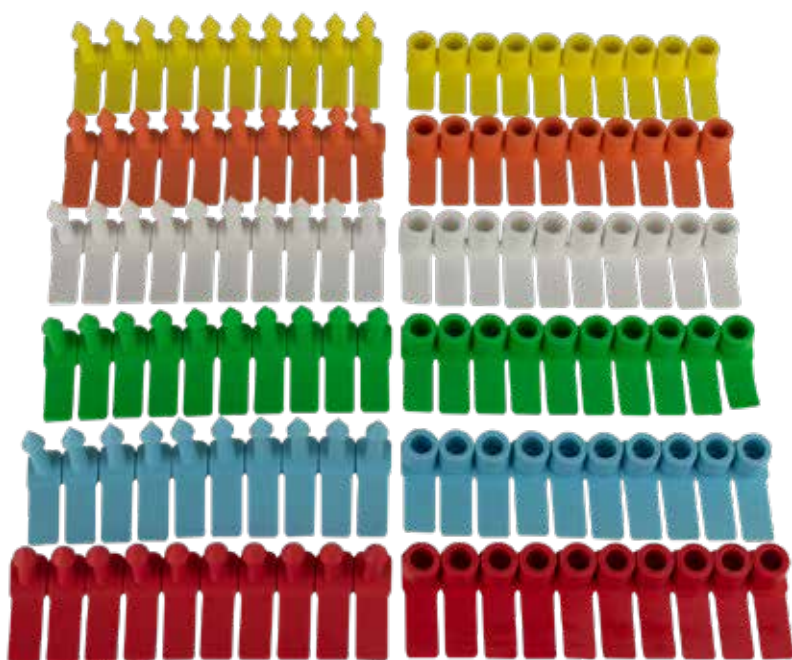
**BOUCLE D'OREILLE ÉLECTRONIQUE  
FDX PAR BOÎTE DE 25 PIÈCES**

**01.01.4500**



**LECTEUR ORANGE**

**01.01.4010**



**BOUCLES D'OREILLES**

<b>CODICE</b>	<b>COLORE</b>
<b>20.01.0510</b>	<b>JAUNE</b>
<b>20.01.0511</b>	<b>BLEU CLAIR</b>
<b>20.01.0512</b>	<b>BLANC</b>
<b>20.01.0513</b>	<b>ORANGE</b>
<b>20.01.0514</b>	<b>VERT</b>
<b>20.01.0515</b>	<b>ROUGE</b>



**LANCE BOLUS 16 X 64 MM**

**02.07.0070**



**LANCE-BOLUS EN ACIER INOX 35 CM AVEC TÊTE INTERCHANGEABLE  
3 TAILLES - 15 - 21 - 26 MM X 75 POIGNÉE EN MÉTAL**

**02.07.0037**



**PINCE TÊTE PLATE POUR  
COUPE DE SABOT 12"**

**03.02.0119**



**TENAILLE POUR SABOTS  
BOVINS - 36 CM**

**03.02.0138**



**COLLE BICOMPOSANT « BLOCK-  
BOND » POUR FIXATION SUPPORT  
SABOTS BOVINS 200 ML**

**03.02.0400B**

ATTACHE F-SYSTEM



**CANULE MIXER BLEU CLAIR À ENCA-  
STRER SYMÉTRIQUEMENT POUR COL-  
LE BI-COMPOSANT 200 ML (10 PCS)**

**03.02.0415**

CONNEXION F-SYSTEM



**DISQUE PROFESSIONNEL POUR SABOTS «  
EZA-SQUARE » À 6 LAMES CARRÉES 3 MM  
(4 COUPES) - Ø 115 MM VERT**

**03.02.0263**



**DISQUE PROFESSIONNEL POUR SABOTS «  
EZA-SQUARE » À 6 LAMES CARRÉES 2 MM  
(4 COUPES) - Ø 115 MM VERT**

**03.02.0264**



**PEIGNE UNIVERSEL « LISTER A56 » À 25  
POINTES POUR TONDEUSES ÉLECTRIQUES –  
POUR OVINS – PEIGNE POUR BOVINS**

**03.06.3295**



**CONTRE-PEIGNE « LISTER A5 » À 4  
POINTES POUR TONDEUSES ÉLECTRIQUES  
POUR OVINS – UNIVERSEL**

**03.06.3294**



**SET DE PEIGNES ET CONTRE-PEIGNES  
« LISTER A56-A5 » POUR TONDEUSE  
ÉLECTRIQUE**

**03.06.3293**



**SET DE PEIGNE ET CONTRE-PEIGNE « FAR-  
MPRO » POUR TONDEUSES ÉLECTRIQUES  
POUR OVINS (13 + 4) EN TUNGSTÈNE –  
PEIGNE STANDARD**

**03.06.3273**



**SET DE PEIGNE ET CONTRE-PEIGNE « FAR-  
MPRO » POUR TONDEUSES ÉLECTRIQUES  
POUR OVINS (13 + 4) EN TUNGSTÈNE –  
PEIGNE AGRANDI**

**03.06.3276**



**PEIGNE POUR TONDEUSE ÉLECTRIQUE  
POUR OVINS – 20 DENTS (POUR BOVINS)**

**03.06.3291**

**Heiniger**



**TONDEUSE ÉLECTRIQUE POUR BOVINS «HEINIGER XPERIENCE 2 SPEED» 250 W 240 V**

**03.06.3515**



**SET DE LAMES POUR TONDEUSE ÉLECTRIQUE POUR BOVINS «HEINIGER» ALL-ROUND (21+23)**

**03.06.3605**



**SET DE LAMES POUR TONDEUSE ÉLECTRIQUE POUR BOVINS «HEINIGER» POUR TONTE RAPIDE (18+23)**

**03.06.3602**



**SET DE LAMES POUR TONDEUSE ÉLECTRIQUE POUR BOVINS «HEINIGER» POUR VÉTÉRINAIRE (53+23)**

**03.06.3611**



**SET DE LAMES POUR TONDEUSE ÉLECTRIQUE POUR BOVINS «HEINIGER» POUR CHAROLAIS (18+25)**

**03.06.3608**



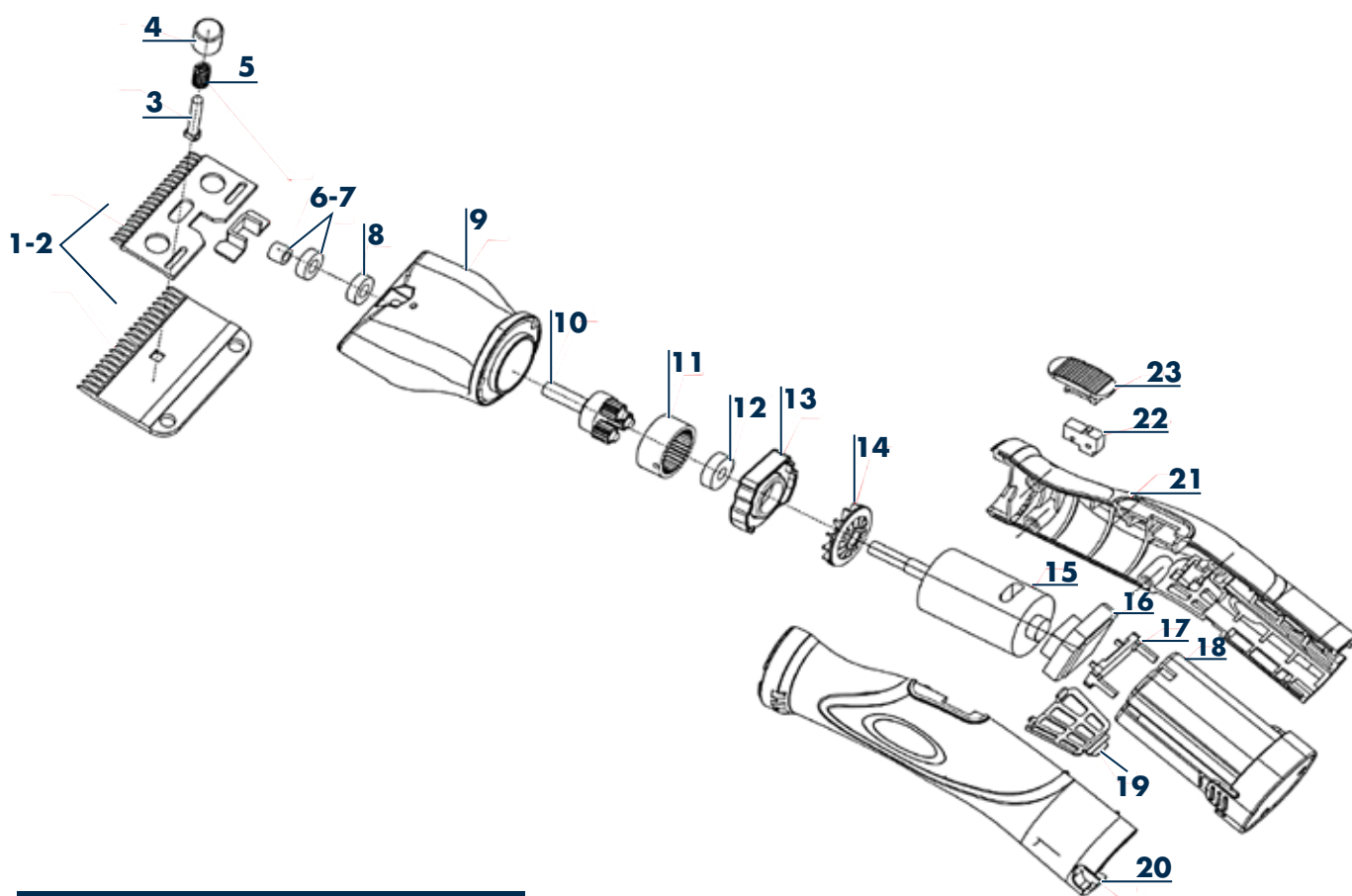
**TONDEUSE ÉLECTRIQUE POUR BOVINS « FARMPRO CATTLE »  
SANS PEIGNE, SUR BATTERIE LI-ION (2500 MAH – 60 MIN)**

**03.06.3651**



**SET DE LAMES POUR TONDEUSE  
ÉLECTRIQUE «FARMPRO CATTLE»  
POUR BOVINS (21 + 19)**

**03.06.3770**



## PIÈCES DE RECHANGE DISPONIBLES

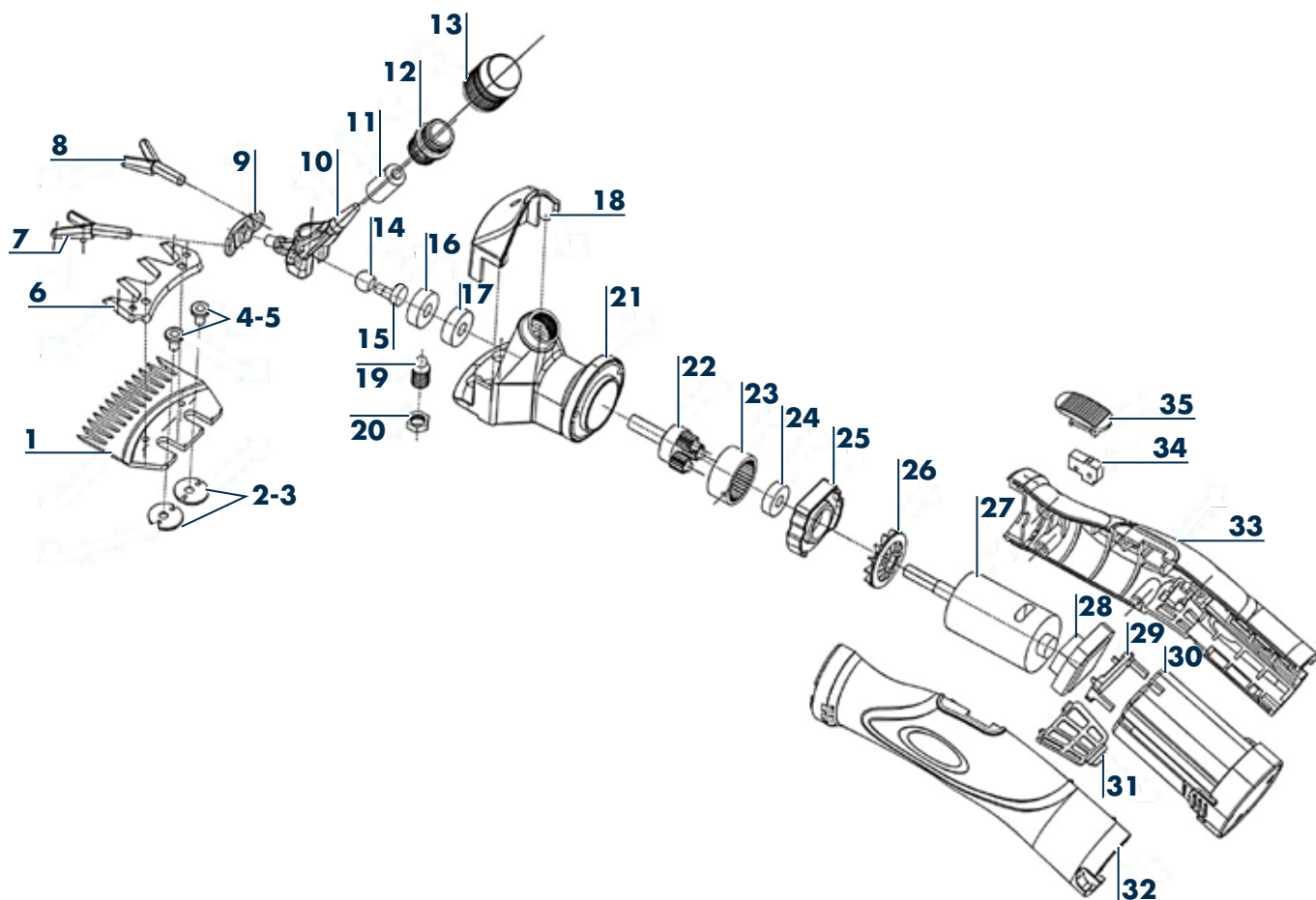
<b>1</b>	<b>03.06.3770</b>	SET DE LAMES POUR TONDEUSE ÉLECTRIQUE « FARMPRO CATTLE » POUR BOVINS
<b>2</b>		
<b>3</b>	<b>03.06.3672</b>	PIÈCE DE RECHANGE TONDEUSE ÉLECTRIQUE SUR BATTERIE « FARMPRO » – VIS DE FIXATION
<b>4</b>	<b>03.06.3673</b>	PIÈCE DE RECHANGE TONDEUSE ÉLECTRIQUE SUR BATTERIE « FARMPRO » – BOUTON DE RÉGLAGE DES PEIGNES
<b>5</b>	<b>03.06.3675</b>	PIÈCE DE RECHANGE TONDEUSE ÉLECTRIQUE SUR BATTERIE « FARMPRO » – RESSORT DE RÉGLAGE
<b>6</b>	<b>03.06.3676</b>	PIÈCE DE RECHANGE TONDEUSE ÉLECTRIQUE SUR BATTERIE « FARMPRO » – MANCHON ET TÊTE EXCENTRIQUE
<b>7</b>		
<b>8</b>	<b>03.06.3077</b>	PIÈCE DE RECHANGE TONDEUSE ÉLECTRIQUE SUR BATTERIE « FARMPRO » – ROULEMENTS DE LA TÊTE
<b>9</b>	<b>03.06.3677</b>	PIÈCE DE RECHANGE TONDEUSE ÉLECTRIQUE SUR BATTERIE « FARMPRO » – CORPS DE LA TÊTE
<b>10</b>	<b>03.06.3078</b>	PIÈCE DE RECHANGE TONDEUSE ÉLECTRIQUE SUR BATTERIE « FARMPRO » – GROUPE ARBRE ET ENGRENAGE
<b>11</b>	<b>03.06.3079</b>	PIÈCE DE RECHANGE TONDEUSE ÉLECTRIQUE SUR BATTERIE « FARMPRO » – COURONNE DENTÉE
<b>12</b>	<b>03.06.3080</b>	PIÈCE DE RECHANGE TONDEUSE ÉLECTRIQUE SUR BATTERIE « FARMPRO » – ROULEMENT DE L'AXE DE TRANSMISSION
<b>13</b>	<b>03.06.3081</b>	PIÈCE DE RECHANGE TONDEUSE ÉLECTRIQUE SUR BATTERIE « FARMPRO » – GUIDE DU ROULEMENT DE L'AXE DE TRANSMISSION
<b>14</b>	<b>03.06.3082</b>	PIÈCE DE RECHANGE TONDEUSE ÉLECTRIQUE SUR BATTERIE « FARMPRO » – VENTILATEUR
<b>15</b>	<b>03.06.3083</b>	PIÈCE DE RECHANGE TONDEUSE ÉLECTRIQUE SUR BATTERIE « FARMPRO » – MOTEUR BRUSHLESS
<b>16</b>	<b>03.06.3084</b>	PIÈCE DE RECHANGE TONDEUSE ÉLECTRIQUE SUR BATTERIE « FARMPRO » – CARTE ÉLECTRONIQUE
<b>17</b>	<b>03.06.3085</b>	PIÈCE DE RECHANGE TONDEUSE ÉLECTRIQUE SUR BATTERIE « FARMPRO » – CONNEXION DE LA BATTERIE
<b>18</b>	<b>03.06.3086</b>	PIÈCE DE RECHANGE TONDEUSE ÉLECTRIQUE SUR BATTERIE « FARMPRO » – BATTERIE 16,8 V 2500 mAh
<b>19</b>	<b>03.06.3087</b>	PIÈCE DE RECHANGE TONDEUSE ÉLECTRIQUE SUR BATTERIE « FARMPRO » – FILTRE À AIR
<b>20</b>	<b>03.06.3088</b>	PIÈCE DE RECHANGE TONDEUSE ÉLECTRIQUE SUR BATTERIE « FARMPRO » – POIGNÉE COQUE GAUCHE
<b>21</b>	<b>03.06.3089</b>	PIÈCE DE RECHANGE TONDEUSE ÉLECTRIQUE SUR BATTERIE « FARMPRO » – POIGNÉE COQUE DROITE
<b>22</b>	<b>03.06.3090</b>	PIÈCE DE RECHANGE TONDEUSE ÉLECTRIQUE SUR BATTERIE « FARMPRO » – INTERRUPTEUR
<b>23</b>	<b>03.06.3091</b>	PIÈCE DE RECHANGE TONDEUSE ÉLECTRIQUE SUR BATTERIE « FARMPRO » – COUVERCLE INTERRUPTEUR
-	<b>03.06.3093</b>	PIÈCE DE RECHANGE TONDEUSE ÉLECTRIQUE SUR BATTERIE « FARMPRO » – TOURNEVIS
-	<b>03.06.3094</b>	PIÈCE DE RECHANGE TONDEUSE ÉLECTRIQUE SUR BATTERIE « FARMPRO » – CHARGEUR DE BATTERIE



**TOSATRICE ELETTRICA "FARMPRO" BRUSHLESS**

**03.06.3051**

TOSATRICE ELETTRICA PER OVINI  
BATTERIA LI-ION (2500 mAh - 60 min)



## RICAMBI DISPONIBILI

1	03.06.3060	RICAMBIO TOSATRICE ELETTRICA A BATTERIA "FARMPRO" - PETTINE A 13 DENTI
2	03.06.3061	RICAMBIO TOSATRICE ELETTRICA A BATTERIA "FARMPRO" - RONDELLE FILETTATE DEL PETTINE
3		
4		
5	03.06.3062	RICAMBIO TOSATRICE ELETTRICA A BATTERIA "FARMPRO" - INSERTI FILETTATI DEL PETTINE
6	03.06.3063	RICAMBIO TOSATRICE ELETTRICA A BATTERIA "FARMPRO" - CONTROPETTINE A 4 DENTI
7	03.06.3064	RICAMBIO TOSATRICE ELETTRICA A BATTERIA "FARMPRO" - FORCELLA SINISTRA
8	03.06.3065	RICAMBIO TOSATRICE ELETTRICA A BATTERIA "FARMPRO" - FORCELLA DESTRA
9	03.06.3066	RICAMBIO TOSATRICE ELETTRICA A BATTERIA "FARMPRO" - PORTA FORCELLE
10	03.06.3067	RICAMBIO TOSATRICE ELETTRICA A BATTERIA "FARMPRO" - OSCILLATORE PORTA FORCELLE
11	03.06.3068	RICAMBIO TOSATRICE ELETTRICA A BATTERIA "FARMPRO" - BOCCOLA DI PRESSIONE
12	03.06.3069	RICAMBIO TOSATRICE ELETTRICA A BATTERIA "FARMPRO" - RACCORDO FILETTATO
13	03.06.3070	RICAMBIO TOSATRICE ELETTRICA A BATTERIA "FARMPRO" - POMELLO REGOLAZIONE PETTINE
14	03.06.3071	RICAMBIO TOSATRICE ELETTRICA A BATTERIA "FARMPRO" - SFERA ECCENTRICA
15	03.06.3072	RICAMBIO TOSATRICE ELETTRICA A BATTERIA "FARMPRO" - ECCENTRICO
16	03.06.3077	RICAMBIO TOSATRICE ELETTRICA A BATTERIA "FARMPRO" - CUSCINETTI DELLA TESTATA
17		
18	03.06.3074	RICAMBIO TOSATRICE ELETTRICA A BATTERIA "FARMPRO" - COPERTURA DELLA TESTATA
19	03.06.3075	RICAMBIO TOSATRICE ELETTRICA A BATTERIA "FARMPRO" - VITE DI FISSAGGIO
20	03.06.3076	RICAMBIO TOSATRICE ELETTRICA A BATTERIA "FARMPRO" - DADO PER VITE DI FISSAGGIO
21	03.06.3073	RICAMBIO TOSATRICE ELETTRICA A BATTERIA "FARMPRO" - CORPO DELLA TESTATA
22	03.06.3078	RICAMBIO TOSATRICE ELETTRICA A BATTERIA "FARMPRO" - GRUPPO ALBERO E INGRANAGGIO
23	03.06.3079	RICAMBIO TOSATRICE ELETTRICA A BATTERIA "FARMPRO" - CORONA DENTATA
24	03.06.3080	RICAMBIO TOSATRICE ELETTRICA A BATTERIA "FARMPRO" - CUSCINETTO DELL'ASSE DI TRASMISSIONE
25	03.06.3081	RICAMBIO TOSATRICE ELETTRICA A BATTERIA "FARMPRO" - GUIDA CUSCINETTO DELL'ASSE DI TRASMISSIONE
26	03.06.3082	RICAMBIO TOSATRICE ELETTRICA A BATTERIA "FARMPRO" - VENTOLA
27	03.06.3083	RICAMBIO TOSATRICE ELETTRICA A BATTERIA "FARMPRO" - MOTORE BRUSHLESS
28	03.06.3084	RICAMBIO TOSATRICE ELETTRICA A BATTERIA "FARMPRO" - SCHEDA ELETTRONICA
29	03.06.3085	RICAMBIO TOSATRICE ELETTRICA A BATTERIA "FARMPRO" - CONNESSIONE DELLA BATTERIA
30	03.06.3086	RICAMBIO TOSATRICE ELETTRICA A BATTERIA "FARMPRO" - BATTERIA 16,8 V 2500 mAh
31	03.06.3087	RICAMBIO TOSATRICE ELETTRICA A BATTERIA "FARMPRO" - FILTRO ARIA
32	03.06.3088	RICAMBIO TOSATRICE ELETTRICA A BATTERIA "FARMPRO" - IMPUGNATURA SCOCCA SINISTRA
33	03.06.3089	RICAMBIO TOSATRICE ELETTRICA A BATTERIA "FARMPRO" - IMPUGNATURA SCOCCA DESTRA
34	03.06.3090	RICAMBIO TOSATRICE ELETTRICA A BATTERIA "FARMPRO" - INTERRUTTORE
35	03.06.3091	RICAMBIO TOSATRICE ELETTRICA A BATTERIA "FARMPRO" - COPERTURA INTERRUTTORE
-	03.06.3093	RICAMBIO TOSATRICE ELETTRICA A BATTERIA "FARMPRO" - CACCIAVITE
-	03.06.3094	RICAMBIO TOSATRICE ELETTRICA A BATTERIA "FARMPRO" - CARICABATTERIA



**SYSTÈME ANTICHUTE EN PLASTIQUE  
POUR SEAU D'ALLAITEMENT DES VEAUX  
« MODÈLE ALLEMAND » (X3 PIÈCES)**

**04.02.0008**

CONFORMITÉ AVEC 04.02.0009-10-11



**CROCHET DE SOUTIEN AVEC BLOCAGE  
ANTICHUTE EN PLASTIQUE POUR SEAU  
D'ALLAITEMENT DES VEAUX « MODÈLE  
ALLEMAND » (X3 PIÈCES)**

**04.02.0012**



**CROCHET DE SOUTIEN EN MÉTAL  
POUR SEAU D'ALLAITEMENT DES VE-  
AUX « MODÈLE ALLEMAND » - AVEC  
BARRES DE SUPPORT**

**04.02.0009**



**CROCHET DE SOUTIEN EN MÉTAL  
POUR SEAU D'ALLAITEMENT DES  
VEAUX « MODÈLE ALLEMAND »**

**04.02.0010**



**BOUTEILLE D'ALIMENTATION FORCÉE VEAUX 4  
LT À DOUBLE POIGNÉE SOUPAPE ARRIÈRE ET  
TUYAU « TRUSTI TUBER »**

**04.02.0383**



**TUBE LONG D'ALIMENTATION EN PVC AVEC SONDE  
EN MÉTAL ET BAGUE POUR BOUTEILLE À DOUBLE  
POIGNÉE 4 LT (LONGUEUR TOTALE 85 CM)**

**04.02.0395**



**TÉTINE POUR VEAUX EN CAOUTCHOUC  
ROUGE AVEC TROU ROND POUR SYSTÈMES  
D'ALIMENTATION AUTOMATIQUE - 100 MM**

**04.02.0108**



**TÉTINE POUR VEAUX EN CAOUTCHOUC ROUGE AVEC TROU ROND  
POUR SYSTÈMES D'ALIMENTATION AUTOMATIQUE - 100 MM**

CODE	PUISSANCE	DIMENSIONS
04.02.0770	3000 W - 230 V	86 X Ø 14,5 CM - 4,9 KG



**CHAUFFE-LAIT ÉLECTRIQUE « EIDER » EN INOX POLI  
AVEC THERMOSTAT RÉGLABLE IPX7**

CODICE	PUISSANCE	DIMENSIONS
04.02.0790	2300 W - 230 V	86 X Ø 16 CM - 4,7 KG



**MANDRIN DE VISSEUSE POUR ISOLATEURS ÉLECTRIQUES AVEC VIS**

**08.04.0008**



## **NOS NOMBREUX CONTACTS**

**[federica@iaber.it](mailto:federica@iaber.it)**

**[michelle@iaber.it](mailto:michelle@iaber.it)**



**RENDEZ-VOUS  
SUR NOTRE SITE**

ialc

I N N O V A



Distributed by:  
IABER SRL  
Via Snos, n. 1  
12038 SAVIGLIANO (CN)  
Tel. +39 0172 725727  
info@iaber.it

[www.cryofarm.com](http://www.cryofarm.com)  
[www.iaber.it](http://www.iaber.it)