

# CATALOGO NUOVI PRODOTTI



ALLEVAMENTO

VETERINARIA

ZOOTECNIA

**iaber**  
INNOVATION



**MARCA AURICOLARE MASCHIO  
ROTONDA - GIALLO**

**20.01.0301**



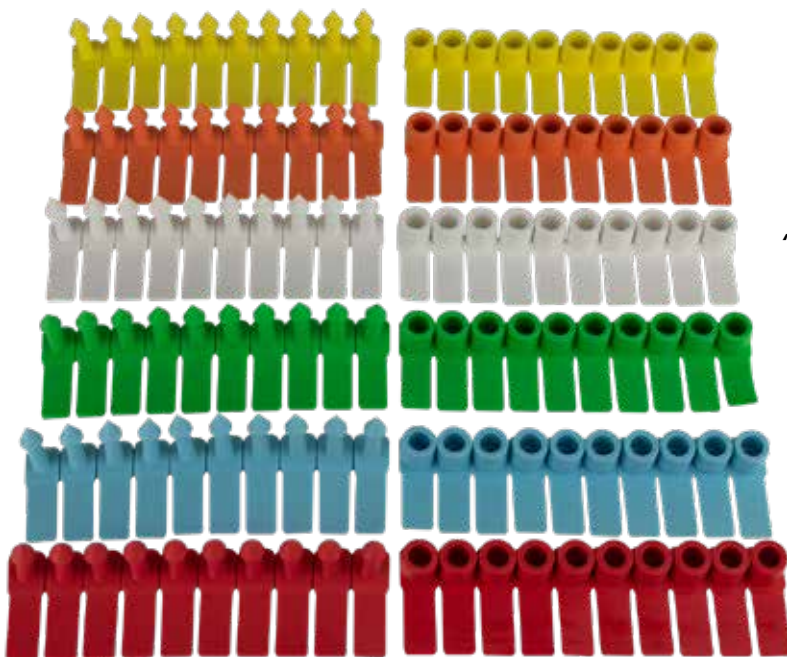
**MARCHE AURICOLARI ELETTRONICHE FDX  
RIUTILIZZABILI CON NUMERO GIÀ ASSE-  
GNATO - GIALLO (25 PZ)**

**01.01.4500**



**LETTORE RFID A BASTONE "READ 181"  
PER MARCHE AURICOLARI E BOLI  
(FDX - HDX) - ARANCIONE**

**01.01.4010**



**MARCA AURICOLARE PER OVI-CAPRINI E SUINI  
"ZOOFLEX" 37 X 11 MM NON NUMERATO (M+F)**

CODICE	COLORE
20.01.0510	GIALLO
20.01.0511	AZZURRO
20.01.0512	BIANCO
20.01.0513	ARANCIONE
20.01.0514	VERDE
20.01.0515	ROSSO



**POSA BOLI IN METALLO CON IMPUGNATURA IN PLASTICA E TESTA IN GOMMA 16 X 64 MM**  
**02.07.0070**



**POSA BOLI IN INOX E IMPUGNATURA IN METALLO 35 CM NERO - TESTA INTERCAMBIABILE Ø 18-21-26 MM**  
**02.07.0037**



**TENAGLIA PER ZOCCOLO A TESTA PIANA  
IN ACCIAIO LUCIDATO 30 CM - 12"**

**03.02.0119**



**TENAGLIA PER ZOCCOLO BOVINO 36 CM - 14"**

**03.02.0138**



**COLLA BICOMPONENTE "BLOCK-  
BOND" PER FISSAGGIO SUPPORTO  
ZOCCOLO BOVINI 200 ML**

**03.02.0400B**

ATTACCO F-SYSTEM



**CANNULA MIXER AZZURRA AD  
INCASTRO SIMMETRICO PER COLLA  
BICOMPONENTE (10 PZ)**

**03.02.0415**

CONNESSIONE F-SYSTEM



DISCO PROFESSIONALE PER ZOCCOLI "EZA-SQUARE" VERDE

03.02.0263

N° LAME	MM	TAGLI	Ø
6 LAME QUADRATE	3 MM	4 TAGLI	115 MM



DISCO PROFESSIONALE PER ZOCCOLI "EZA-SQUARE" VERDE

03.02.0264

N° LAME	MM	TAGLI	Ø
6 LAME QUADRATE	2 MM	4 TAGLI	115 MM



**PETTINE UNIVERSALE "LISTER A56" A 25 PUNTE PER TOSATRICI ELETTRICHE PER OVINI - PETTINE PER BOVINI**

**03.06.3295**



**CONTROPETTINE "LISTER A5" A 4 PUNTE PER TOSATRICI ELETTRICHE PER OVINI - UNIVERSALE**

**03.06.3294**



**SET DI PETTINE E CONTROPETTINE "LISTER A56-A5" PER TOSATRICE ELETTRICA PER OVINI (25 + 4) UNIVERSALI - PETTINE PER BOVINI**

**03.06.3293**



**SET DI PETTINE E CONTROPETTINE "FARM-PRO" PER TOSATRICI ELETTRICHE PER OVINI (13 + 4) TUNGSTENO - PETTINE STANDARD**

**03.06.3273**



**SET DI PETTINE E CONTROPETTINE "FARM-PRO" PER TOSATRICI ELETTRICHE PER OVINI (13 + 4) TUNGSTENO - PETTINE ALLARGATO**

**03.06.3276**



**PETTINE PER TOSATRICE ELETTRICA PER OVINI - 20 DENTI (PER BOVINI)**

**03.06.3291**

**Heiniger**



**TOSATRICE ELETTRICA PER BOVINI "HEINIGER XPERIENCE 2 SPEED" 250W 240V**

**03.06.3515**



**SET DI LAME PER TOSATRICE ELETTRICA PER BOVINI "HEINIGER" ALL-ROUND (21 + 23)**

**03.06.3605**



**SET DI LAME PER TOSATRICE ELETTRICA PER BOVINI "HEINIGER" PER TOSATURA VELOCE (18 + 23)**

**03.06.3602**



**SET DI LAME PER TOSATRICE ELETTRICA PER BOVINI "HEINIGER" PER VETERINARIA (53 + 23)**

**03.06.3611**



**SET DI LAME PER TOSATRICE ELETTRICA PER BOVINI "HEINIGER" PER CHAROLAIS (18 + 15)**

**03.06.3608**



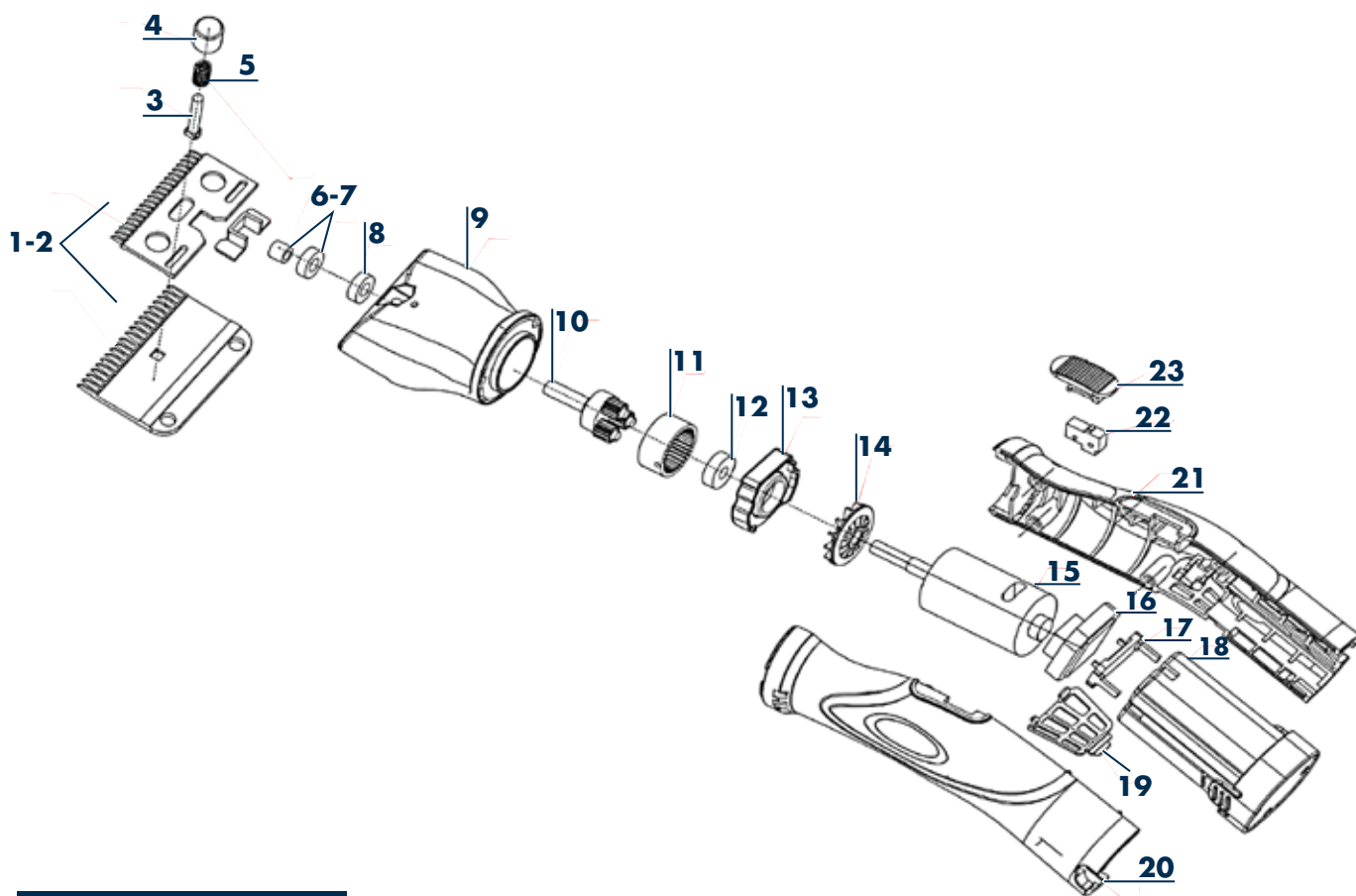
**TOSATRICE ELETTRICA PER BOVINI "FARMPRO CATTLE"  
BRUSHLESS A BATTERIA LI-ION (2500 mAh - 60 min)**

**03.06.3651**



**SET DI LAME PER TOSATRICE  
ELETTRICA "FARMPRO CATTLE"  
PER BOVINI (21 + 19)**

**03.06.3770**



## RICAMBI DISPONIBILI

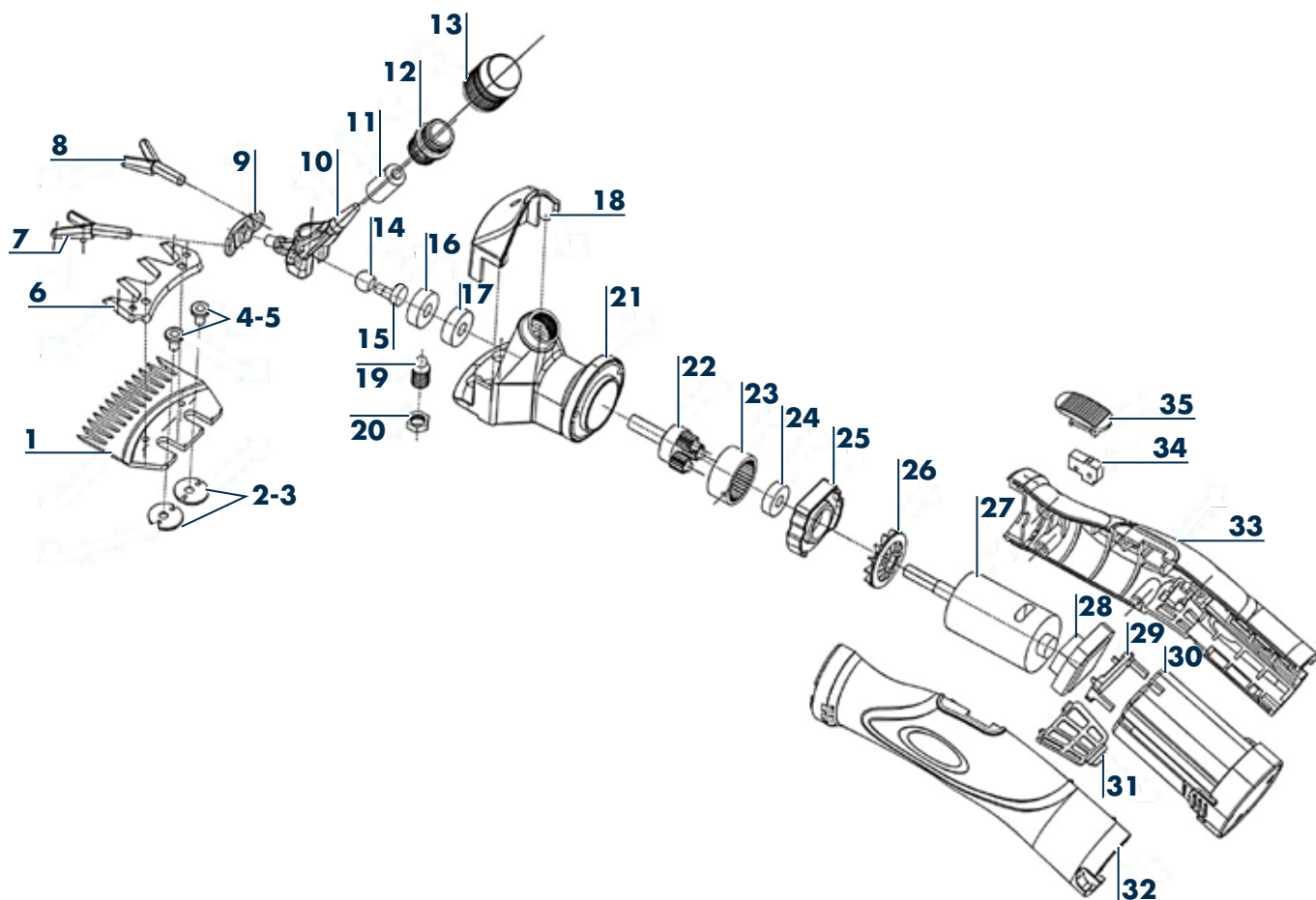
<b>1</b>	<b>03.06.3770</b>	SET DI LAME PER TOSATRICE ELETTRICA "FARMPRO CATTLE" PER BOVINI
<b>2</b>		
<b>3</b>	<b>03.06.3672</b>	RICAMBIO TOSATRICE ELETTRICA A BATTERIA "FARMPRO" - VITE DI FISSAGGIO
<b>4</b>	<b>03.06.3673</b>	RICAMBIO TOSATRICE ELETTRICA A BATTERIA "FARMPRO" - POMELLO REGOLAZIONE PETTINE
<b>5</b>	<b>03.06.3675</b>	RICAMBIO TOSATRICE ELETTRICA A BATTERIA "FARMPRO" - MOLLA DI REGOLAZIONE
<b>6</b>	<b>03.06.3676</b>	RICAMBIO TOSATRICE ELETTRICA A BATTERIA "FARMPRO" - MANICOTTO E TESTA ECCENTRICA
<b>7</b>		
<b>8</b>	<b>03.06.3077</b>	RICAMBIO TOSATRICE ELETTRICA A BATTERIA "FARMPRO" - CUSCINETTI DELLA TESTATA
<b>9</b>	<b>03.06.3677</b>	RICAMBIO TOSATRICE ELETTRICA A BATTERIA "FARMPRO" - CORPO DELLA TESTATA
<b>10</b>	<b>03.06.3078</b>	RICAMBIO TOSATRICE ELETTRICA A BATTERIA "FARMPRO" - GRUPPO ALBERO E INGRANAGGIO
<b>11</b>	<b>03.06.3079</b>	RICAMBIO TOSATRICE ELETTRICA A BATTERIA "FARMPRO" - CORONA DENTATA
<b>12</b>	<b>03.06.3080</b>	RICAMBIO TOSATRICE ELETTRICA A BATTERIA "FARMPRO" - CUSCINETTO DELL'ASSE DI TRASMISSIONE
<b>13</b>	<b>03.06.3081</b>	RICAMBIO TOSATRICE ELETTRICA A BATTERIA "FARMPRO" - GUIDA CUSCINETTO DELL'ASSE DI TRASMISSIONE
<b>14</b>	<b>03.06.3082</b>	RICAMBIO TOSATRICE ELETTRICA A BATTERIA "FARMPRO" - VENTOLA
<b>15</b>	<b>03.06.3083</b>	RICAMBIO TOSATRICE ELETTRICA A BATTERIA "FARMPRO" - MOTORE BRUSHLESS
<b>16</b>	<b>03.06.3084</b>	RICAMBIO TOSATRICE ELETTRICA A BATTERIA "FARMPRO" - SCHEDE ELETTRONICHE
<b>17</b>	<b>03.06.3085</b>	RICAMBIO TOSATRICE ELETTRICA A BATTERIA "FARMPRO" - CONNESSIONE DELLA BATTERIA
<b>18</b>	<b>03.06.3086</b>	RICAMBIO TOSATRICE ELETTRICA A BATTERIA "FARMPRO" - BATTERIA 16,8 V 2500 mAh
<b>19</b>	<b>03.06.3087</b>	RICAMBIO TOSATRICE ELETTRICA A BATTERIA "FARMPRO" - FILTRO ARIA
<b>20</b>	<b>03.06.3088</b>	RICAMBIO TOSATRICE ELETTRICA A BATTERIA "FARMPRO" - IMPUGNATURA SCOCCA SINISTRA
<b>21</b>	<b>03.06.3089</b>	RICAMBIO TOSATRICE ELETTRICA A BATTERIA "FARMPRO" - IMPUGNATURA SCOCCA DESTRA
<b>22</b>	<b>03.06.3090</b>	RICAMBIO TOSATRICE ELETTRICA A BATTERIA "FARMPRO" - INTERRUTTORE
<b>23</b>	<b>03.06.3091</b>	RICAMBIO TOSATRICE ELETTRICA A BATTERIA "FARMPRO" - COPERTURA INTERRUTTORE
-	<b>03.06.3093</b>	RICAMBIO TOSATRICE ELETTRICA A BATTERIA "FARMPRO" - CACCIAVITE
-	<b>03.06.3094</b>	RICAMBIO TOSATRICE ELETTRICA A BATTERIA "FARMPRO" - CARICABATTERIA



**TOSATRICE ELETTRICA "FARMPRO" BRUSHLESS**

**03.06.3051**

TOSATRICE ELETTRICA PER OVINI  
BATTERIA LI-ION (2500 mAh - 60 min)



## RICAMBI DISPONIBILI

1	03.06.3060	RICAMBIO TOSATRICE ELETTRICA A BATTERIA "FARMPRO" - PETTINE A 13 DENTI
2	03.06.3061	RICAMBIO TOSATRICE ELETTRICA A BATTERIA "FARMPRO" - RONDELLE FILETTATE DEL PETTINE
3		
4	03.06.3062	RICAMBIO TOSATRICE ELETTRICA A BATTERIA "FARMPRO" - INSERTI FILETTATI DEL PETTINE
5		
6	03.06.3063	RICAMBIO TOSATRICE ELETTRICA A BATTERIA "FARMPRO" - CONTROPETTINE A 4 DENTI
7	03.06.3064	RICAMBIO TOSATRICE ELETTRICA A BATTERIA "FARMPRO" - FORCELLA SINISTRA
8	03.06.3065	RICAMBIO TOSATRICE ELETTRICA A BATTERIA "FARMPRO" - FORCELLA DESTRA
9	03.06.3066	RICAMBIO TOSATRICE ELETTRICA A BATTERIA "FARMPRO" - PORTA FORCELLE
10	03.06.3067	RICAMBIO TOSATRICE ELETTRICA A BATTERIA "FARMPRO" - OSCILLATORE PORTA FORCELLE
11	03.06.3068	RICAMBIO TOSATRICE ELETTRICA A BATTERIA "FARMPRO" - BOCCOLA DI PRESSIONE
12	03.06.3069	RICAMBIO TOSATRICE ELETTRICA A BATTERIA "FARMPRO" - RACCORDO FILETTATO
13	03.06.3070	RICAMBIO TOSATRICE ELETTRICA A BATTERIA "FARMPRO" - POMELLO REGOLAZIONE PETTINE
14	03.06.3071	RICAMBIO TOSATRICE ELETTRICA A BATTERIA "FARMPRO" - SFERA ECCENTRICA
15	03.06.3072	RICAMBIO TOSATRICE ELETTRICA A BATTERIA "FARMPRO" - ECCENTRICO
16	03.06.3077	RICAMBIO TOSATRICE ELETTRICA A BATTERIA "FARMPRO" - CUSCINETTI DELLA TESTATA
17		
18	03.06.3074	RICAMBIO TOSATRICE ELETTRICA A BATTERIA "FARMPRO" - COPERTURA DELLA TESTATA
19	03.06.3075	RICAMBIO TOSATRICE ELETTRICA A BATTERIA "FARMPRO" - VITE DI FISSAGGIO
20	03.06.3076	RICAMBIO TOSATRICE ELETTRICA A BATTERIA "FARMPRO" - DADO PER VITE DI FISSAGGIO
21	03.06.3073	RICAMBIO TOSATRICE ELETTRICA A BATTERIA "FARMPRO" - CORPO DELLA TESTATA
22	03.06.3078	RICAMBIO TOSATRICE ELETTRICA A BATTERIA "FARMPRO" - GRUPPO ALBERO E INGRANAGGIO
23	03.06.3079	RICAMBIO TOSATRICE ELETTRICA A BATTERIA "FARMPRO" - CORONA DENTATA
24	03.06.3080	RICAMBIO TOSATRICE ELETTRICA A BATTERIA "FARMPRO" - CUSCINETTO DELL'ASSE DI TRASMISSIONE
25	03.06.3081	RICAMBIO TOSATRICE ELETTRICA A BATTERIA "FARMPRO" - GUIDA CUSCINETTO DELL'ASSE DI TRASMISSIONE
26	03.06.3082	RICAMBIO TOSATRICE ELETTRICA A BATTERIA "FARMPRO" - VENTOLA
27	03.06.3083	RICAMBIO TOSATRICE ELETTRICA A BATTERIA "FARMPRO" - MOTORE BRUSHLESS
28	03.06.3084	RICAMBIO TOSATRICE ELETTRICA A BATTERIA "FARMPRO" - SCHEDA ELETTRONICA
29	03.06.3085	RICAMBIO TOSATRICE ELETTRICA A BATTERIA "FARMPRO" - CONNESSIONE DELLA BATTERIA
30	03.06.3086	RICAMBIO TOSATRICE ELETTRICA A BATTERIA "FARMPRO" - BATTERIA 16,8 V 2500 mAh
31	03.06.3087	RICAMBIO TOSATRICE ELETTRICA A BATTERIA "FARMPRO" - FILTRO ARIA
32	03.06.3088	RICAMBIO TOSATRICE ELETTRICA A BATTERIA "FARMPRO" - IMPUGNATURA SCOCCA SINISTRA
33	03.06.3089	RICAMBIO TOSATRICE ELETTRICA A BATTERIA "FARMPRO" - IMPUGNATURA SCOCCA DESTRA
34	03.06.3090	RICAMBIO TOSATRICE ELETTRICA A BATTERIA "FARMPRO" - INTERRUTTORE
35	03.06.3091	RICAMBIO TOSATRICE ELETTRICA A BATTERIA "FARMPRO" - COPERTURA INTERRUTTORE
-	03.06.3093	RICAMBIO TOSATRICE ELETTRICA A BATTERIA "FARMPRO" - CACCIAVITE
-	03.06.3094	RICAMBIO TOSATRICE ELETTRICA A BATTERIA "FARMPRO" - CARICABATTERIA



**SISTEMA ANTICADUTA IN PLASTICA  
PER SECCHIELLO ALLATTAMENTO  
VITELLI "MOD. TEDESCO" (x3 PZ)**

**04.02.0008**

COMPATIBILE CON 04.02.0009-10-11



**GANCIO DI SOSTEGNO CON BLOCCO  
ANTICADUTA IN PLASTICA PER  
SECCHIELLO VITELLI "MOD. TEDESCO" (3 PZ)**

**04.02.0012**



**GANCIO DI SOSTEGNO IN METALLO PER  
SECCHIELLO VITELLI "MOD. TEDESCO"  
CON BARRE DI SUPPORTO**

**04.02.0009**



**GANCIO DI SOSTEGNO IN METALLO PER  
SECCHIELLO VITELLI "MOD. TEDESCO"**

**04.02.0010**

CON VALVOLA POSTERIORE



**BOTTIGLIA PER ALIMENTAZIONE FORZATA VITELLI 4 L A  
DOPPIA IMPUGNATURA CON SONDA "TRUSTI TUBER"**

**04.02.0383**



**RICAMBIO TUBO LUNGO CON SONDA IN METALLO  
PER BOTTIGLIA A MANICO DOPPIO 4L**

**04.02.0395**

LUNGHEZZA TOTALE 85 CM



**TETTARELLA VITELLI IN GOMMA ROSSA  
CON FORO CIRCOLARE - 10 CM**

**04.02.0108**

PER SISTEMI DI ALIMENTAZIONE AUTOMATICA



**SCALDALATTE ELETTRICO "LISTER E3000T" IN INOX LUCIDATO CON TERMOSTATO REGOLABILE IPX7 - CON FUSIBILE DI SICUREZZA**

CODICE	POTENZA	CM	Ø	KG
04.02.0770	3000 W - 230 V	14,5 CM	Ø 86	4,9 KG



**SCALDALATTE ELETTRICO "EIDER" IN INOX LUCIDATO CON TERMOSTATO REGOLABILE IPX7**

CODICE	POTENZA	CM	Ø	KG
04.02.0790	2300 W - 230 V	16 CM	Ø 86	4,7 KG



**MANDRINO AVVITATORE PER ISOLATORI ELETTRICI CON VITE**

**08.04.0008**



## I NOSTRI CONTATTI

[rossella@iaber.it](mailto:rossella@iaber.it)

[simone@iaber.it](mailto:simone@iaber.it)



**VISITA  
IL NOSTRO SITO**

ialc

INNOVATION



Distributed by:  
IABER SRL  
Via Snos, n. 1  
12038 SAVIGLIANO (CN)  
Tel. +39 0172 725727  
info@iaber.it

[www.cryofarm.com](http://www.cryofarm.com)  
[www.iaber.it](http://www.iaber.it)