

CATALOGO TOSATRICI ELETTRICHE



Heiniger



TOSATRICE ELETTRICA "HEINIGER XTRA"

03.06.3020

TOSATRICE ELETTRICA PER OVI-CAPRINI
320W 240V - COMPLETA



TOSATRICE ELETTRICA "HEINIGER XPERT 2-SPEED"

03.06.3015

TOSATRICE ELETTRICA PER OVI-CAPRINI 250W 240V



**SET PETTINI
"HEINIGER PRO LEGEND + EDGE"
(13 + 4 DENTI)**

03.06.3202



**SET PETTINI
"HEINIGER EDGE - OVINA PREMIUM"
UNIVERSALE (13 + 4 DENTI)**

03.06.3205



**PETTINE
"HEINIGER OVINA CLASSIC"
77 MM - 13 DENTI**

03.06.3222



**PETTINE PER LANA APERTA
"HEINIGER WARRIOR"
96 MM - 13 DENTI (5 pz)**

03.06.3241



**PETTINE PER LANA FINE
"HEINIGER HUGE"
96 MM - 13 DENTI (5 pz)**

03.06.3251



**CONTRO PETTINE
"HEINIGER EDGE"
- 4 DENTI**

03.06.3211



**PETTINE
"HEINIGER PRO LEGEND"
- 13 DENTI**

03.06.3221

Heiniger



**RICAMBIO TESTA TOSATRICE
ELETTRICA "HEINIGER XTRA"**

03.06.3022



**RICAMBIO MOTORE TOSATRICE
ELETTRICA "HEINIGER XTRA"**

03.06.3024

**KIT MANUTENZIONE TOSATRICE ELET-
TRICA "HEINIGER XTRA"**

03.06.3026

NEW!
NOTIVÀ
PER BOVINI



TOSATRICE "HEINIGER XPERIENCE 2 SPEED"

03.06.3515

TOSATRICE ELETTRICA PER BOVINI
250W 240V



**SET DI LAME PER TOSATRICE
ELETTRICA PER BOVINI "HEINIGER"
ALL-ROUND (21 + 23)**

03.06.3605



**SET DI LAME PER TOSATRICE
ELETTRICA PER BOVINI "HEINIGER"
PER TOSATURA VELOCE (18 + 23)**

03.06.3602



**SET DI LAME PER TOSATRICE
ELETTRICA PER BOVINI "HEINIGER"
PER VETERINARIA (53 + 23)**

03.06.3611



**SET DI LAME PER TOSATRICE
ELETTRICA PER BOVINI "HEINIGER"
PER CHAROLAIS (18 + 15)**

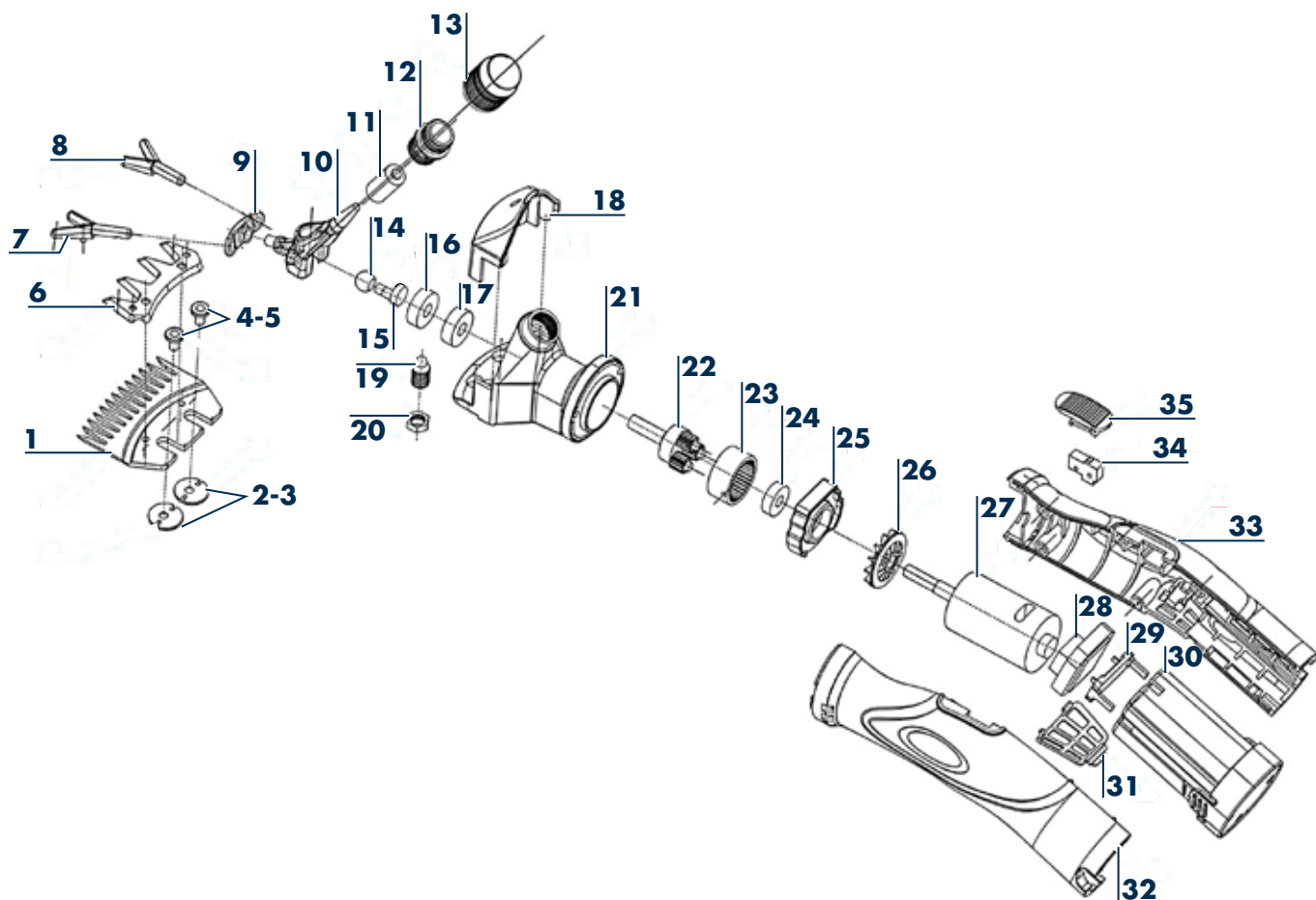
03.06.3608



TOSATRICE ELETTRICA "FARMPRO" BRUSHLESS

03.06.3051

TOSATRICE ELETTRICA PER OVINI
BATTERIA LI-ION (2500 mAh - 60 min)



RICAMBI DISPONIBILI

1	03.06.3060	RICAMBIO TOSATRICE ELETTRICA A BATTERIA "FARMPRO" - PETTINE A 13 DENTI
2	03.06.3061	RICAMBIO TOSATRICE ELETTRICA A BATTERIA "FARMPRO" - RONDELLE FILETTATE DEL PETTINE
3		
4		
5	03.06.3062	RICAMBIO TOSATRICE ELETTRICA A BATTERIA "FARMPRO" - INSERTI FILETTATI DEL PETTINE
6	03.06.3063	RICAMBIO TOSATRICE ELETTRICA A BATTERIA "FARMPRO" - CONTROPETTINE A 4 DENTI
7	03.06.3064	RICAMBIO TOSATRICE ELETTRICA A BATTERIA "FARMPRO" - FORCELLA SINISTRA
8	03.06.3065	RICAMBIO TOSATRICE ELETTRICA A BATTERIA "FARMPRO" - FORCELLA DESTRA
9	03.06.3066	RICAMBIO TOSATRICE ELETTRICA A BATTERIA "FARMPRO" - PORTA FORCELLE
10	03.06.3067	RICAMBIO TOSATRICE ELETTRICA A BATTERIA "FARMPRO" - OSCILLATORE PORTA FORCELLE
11	03.06.3068	RICAMBIO TOSATRICE ELETTRICA A BATTERIA "FARMPRO" - BOCCOLA DI PRESSIONE
12	03.06.3069	RICAMBIO TOSATRICE ELETTRICA A BATTERIA "FARMPRO" - RACCORDO FILETTATO
13	03.06.3070	RICAMBIO TOSATRICE ELETTRICA A BATTERIA "FARMPRO" - POMELLO REGOLAZIONE PETTINE
14	03.06.3071	RICAMBIO TOSATRICE ELETTRICA A BATTERIA "FARMPRO" - SFERA ECCENTRICA
15	03.06.3072	RICAMBIO TOSATRICE ELETTRICA A BATTERIA "FARMPRO" - ECCENTRICO
16	03.06.3077	RICAMBIO TOSATRICE ELETTRICA A BATTERIA "FARMPRO" - CUSCINETTI DELLA TESTATA
17		
18	03.06.3074	RICAMBIO TOSATRICE ELETTRICA A BATTERIA "FARMPRO" - COPERTURA DELLA TESTATA
19	03.06.3075	RICAMBIO TOSATRICE ELETTRICA A BATTERIA "FARMPRO" - VITE DI FISSAGGIO
20	03.06.3076	RICAMBIO TOSATRICE ELETTRICA A BATTERIA "FARMPRO" - DADO PER VITE DI FISSAGGIO
21	03.06.3073	RICAMBIO TOSATRICE ELETTRICA A BATTERIA "FARMPRO" - CORPO DELLA TESTATA
22	03.06.3078	RICAMBIO TOSATRICE ELETTRICA A BATTERIA "FARMPRO" - GRUPPO ALBERO E INGRANAGGIO
23	03.06.3079	RICAMBIO TOSATRICE ELETTRICA A BATTERIA "FARMPRO" - CORONA DENTATA
24	03.06.3080	RICAMBIO TOSATRICE ELETTRICA A BATTERIA "FARMPRO" - CUSCINETTO DELL'ASSE DI TRASMISSIONE
25	03.06.3081	RICAMBIO TOSATRICE ELETTRICA A BATTERIA "FARMPRO" - GUIDA CUSCINETTO DELL'ASSE DI TRASMISSIONE
26	03.06.3082	RICAMBIO TOSATRICE ELETTRICA A BATTERIA "FARMPRO" - VENTOLA
27	03.06.3083	RICAMBIO TOSATRICE ELETTRICA A BATTERIA "FARMPRO" - MOTORE BRUSHLESS
28	03.06.3084	RICAMBIO TOSATRICE ELETTRICA A BATTERIA "FARMPRO" - SCHEDA ELETTRONICA
29	03.06.3085	RICAMBIO TOSATRICE ELETTRICA A BATTERIA "FARMPRO" - CONNESSIONE DELLA BATTERIA
30	03.06.3086	RICAMBIO TOSATRICE ELETTRICA A BATTERIA "FARMPRO" - BATTERIA 16,8 V 2500 mAh
31	03.06.3087	RICAMBIO TOSATRICE ELETTRICA A BATTERIA "FARMPRO" - FILTRO ARIA
32	03.06.3088	RICAMBIO TOSATRICE ELETTRICA A BATTERIA "FARMPRO" - IMPUGNATURA SCOCCA SINISTRA
33	03.06.3089	RICAMBIO TOSATRICE ELETTRICA A BATTERIA "FARMPRO" - IMPUGNATURA SCOCCA DESTRA
34	03.06.3090	RICAMBIO TOSATRICE ELETTRICA A BATTERIA "FARMPRO" - INTERRUTTORE
35	03.06.3091	RICAMBIO TOSATRICE ELETTRICA A BATTERIA "FARMPRO" - COPERTURA INTERRUTTORE
-	03.06.3093	RICAMBIO TOSATRICE ELETTRICA A BATTERIA "FARMPRO" - CACCIAVITE
-	03.06.3094	RICAMBIO TOSATRICE ELETTRICA A BATTERIA "FARMPRO" - CARICABATTERIA

NEW!

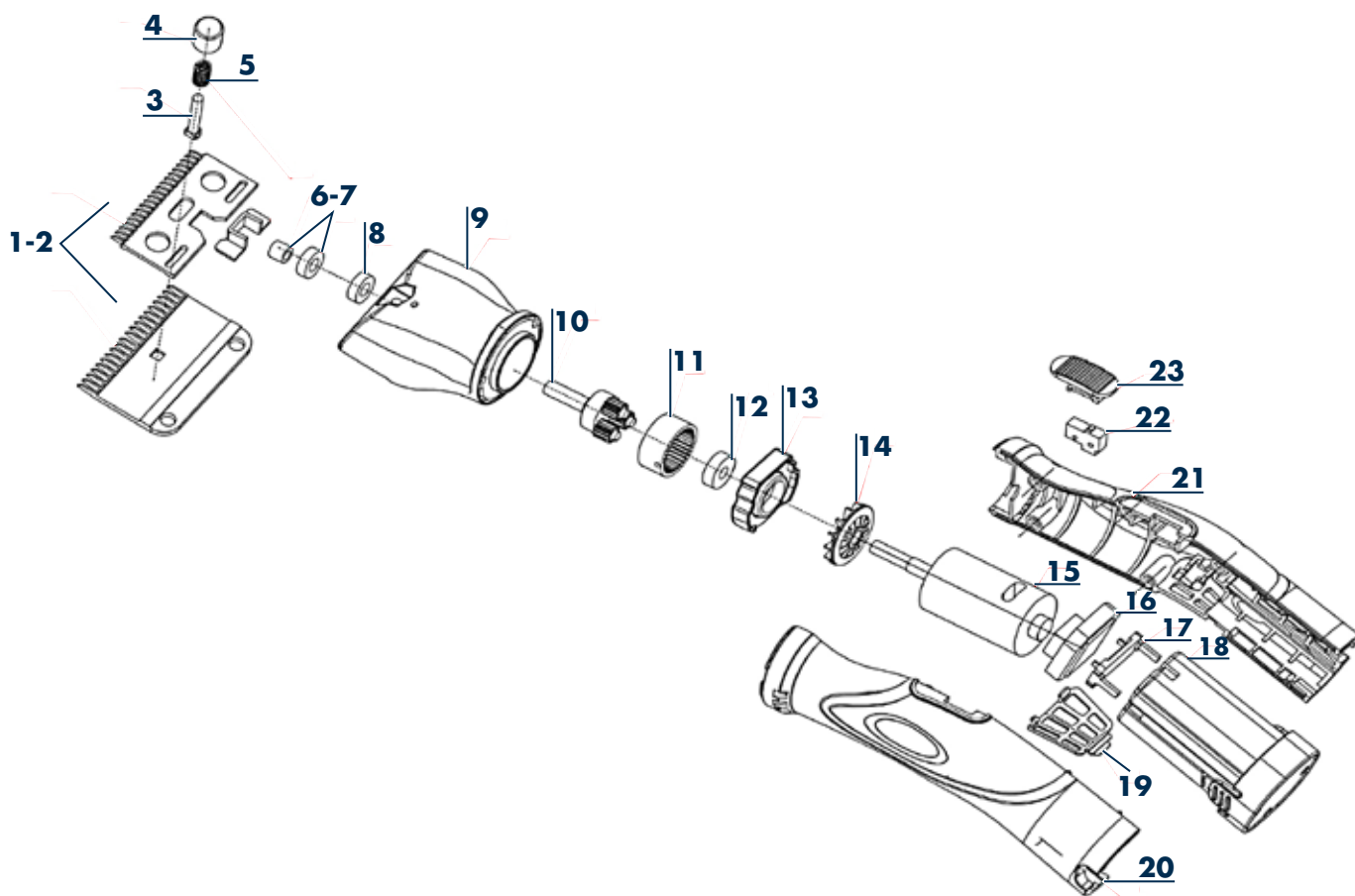
**NOTIVÀ
PER BOVINI**



TOSATRICE ELETTRICA "FARMPRO CATTLE" BRUSHLESS

03.06.3651

TOSATRICE ELETTRICA PER BOVINI
BATTERIA LI-ION (2500 mAh - 60 min)



RICAMBI DISPONIBILI

1	03.06.3770	SET DI LAME PER TOSATRICE ELETTRICA "FARMPRO CATTLE" PER BOVINI (21 + 19)
2	03.06.3672	RICAMBIO TOSATRICE ELETTRICA A BATTERIA "FARMPRO" - VITE DI FISSAGGIO ("CATTLE" P.3)
3	03.06.3673	RICAMBIO TOSATRICE ELETTRICA A BATTERIA "FARMPRO" - POMELLO REGOLAZIONE PETTINE ("CATTLE" P.4)
4	03.06.3675	RICAMBIO TOSATRICE ELETTRICA A BATTERIA "FARMPRO" - MOLLA DI REGOLAZIONE ("CATTLE" P.5)
6	03.06.3676	RICAMBIO TOSATRICE ELETTRICA A BATTERIA "FARMPRO" - MANICOTTO E TESTA ECCENTRICA ("CATTLE" P.6+7)
7		
8	03.06.3077	RICAMBIO TOSATRICE ELETTRICA A BATTERIA "FARMPRO" - CUSCINETTI DELLA TESTATA ("SHEEP" P.16+17 - "CATTLE" P.8)
9	03.06.3677	RICAMBIO TOSATRICE ELETTRICA A BATTERIA "FARMPRO" - CORPO DELLA TESTATA ("CATTLE" P.9)
10	03.06.3078	RICAMBIO TOSATRICE ELETTRICA A BATTERIA "FARMPRO" - GRUPPO ALBERO E INGRANAGGIO ("SHEEP" P.22 - "CATTLE" P.10)
11	03.06.3079	RICAMBIO TOSATRICE ELETTRICA A BATTERIA "FARMPRO" - CORONA DENTATA ("SHEEP" P.23 - "CATTLE" P.11)
12	03.06.3080	RICAMBIO TOSATRICE ELETTRICA A BATTERIA "FARMPRO" - CUSCINETTO DELL'ASSE DI TRASMISSIONE ("SHEEP" P.24 - "CATTLE" P.12)
13	03.06.3081	RICAMBIO TOSATRICE ELETTRICA A BATTERIA "FARMPRO" - GUIDA CUSCINETTO DELL'ASSE DI TRASMISSIONE ("SHEEP" P.25 - "CATTLE" P.13)
14	03.06.3082	RICAMBIO TOSATRICE ELETTRICA A BATTERIA "FARMPRO" - VENTOLA ("SHEEP" P.26 - "CATTLE" P.14)
15	03.06.3083	RICAMBIO TOSATRICE ELETTRICA A BATTERIA "FARMPRO" - MOTORE BRUSHLESS ("SHEEP" P.27 - "CATTLE" P.15)
16	03.06.3084	RICAMBIO TOSATRICE ELETTRICA A BATTERIA "FARMPRO" - SCHEDA ELETTRONICA ("SHEEP" P.28 - "CATTLE" P.16)
17	03.06.3085	RICAMBIO TOSATRICE ELETTRICA A BATTERIA "FARMPRO" - CONNESSIONE DELLA BATTERIA ("SHEEP" P.29 - "CATTLE" P.17)
18	03.06.3086	RICAMBIO TOSATRICE ELETTRICA A BATTERIA "FARMPRO" - BATTERIA 16,8 V 2500 mAh ("SHEEP" P.30 - "CATTLE" P.18)
19	03.06.3087	RICAMBIO TOSATRICE ELETTRICA A BATTERIA "FARMPRO" - FILTRO ARIA ("SHEEP" P.31 - "CATTLE" P.19)
20	03.06.3088	RICAMBIO TOSATRICE ELETTRICA A BATTERIA "FARMPRO" - IMPUGNATURA SCOCCA SINISTRA ("SHEEP" P.32 - "CATTLE" P.20)
21	03.06.3089	RICAMBIO TOSATRICE ELETTRICA A BATTERIA "FARMPRO" - IMPUGNATURA SCOCCA DESTRA ("SHEEP" P.33 - "CATTLE" P.21)
22	03.06.3090	RICAMBIO TOSATRICE ELETTRICA A BATTERIA "FARMPRO" - INTERRUTTORE ("SHEEP" P.34 - "CATTLE" P.22)
23	03.06.3091	RICAMBIO TOSATRICE ELETTRICA A BATTERIA "FARMPRO" - COPERTURA INTERRUTTORE ("SHEEP" P.35 - "CATTLE" P.23)
-	03.06.3093	RICAMBIO TOSATRICE ELETTRICA A BATTERIA "FARMPRO" - CACCIAVITE ("SHEEP" - "CATTLE")
-	03.06.3094	RICAMBIO TOSATRICE ELETTRICA A BATTERIA "FARMPRO" - CARICABATTERIA ("SHEEP" - "CATTLE")



**SET DI LAME PER TOSATRICE
ELETTRICA "FARMPRO CATTLE"
PER BOVINI (21 + 19)**

03.06.3770



**SET DI PETTINE E CONTROPETTINE
"FARMPRO" PER TOSATRICI ELETTRI-
CHE OVINI/BOVINI (13 + 4) UNI-
VERSALI - PETTINE STANDARD**

03.06.3270



**SET DI PETTINE E CONTROPETTINE
"FARMPRO" PER TOSATRICI ELETTRICHE
PER OVINI (13 + 4) TUNGSTENO
- PETTINE STANDARD**

03.06.3273



**SET DI PETTINE E CONTROPETTINE
"FARMPRO" PER TOSATRICI ELETTRI-
CHE PER OVINI (13 + 4) TUNGSTENO
- PETTINE ALLARGATO**

03.06.3276



**PETTINE PER TOSATRICE ELETTRICA
PER OVINI - 20 DENTI (PER BOVINI)**

03.06.3291



**SET DI PETTINE E CONTROPETTINE "LISTER
A56-A5" PER TOSATRICE ELETTRICA PER OVINI
(25 + 4) UNIVERSALI - PETTINE PER BOVINI**

03.06.3293



**CONTROPETTINE "LISTER A5" A 4
PUNTE PER TOSATRICI ELETTRICHE
PER OVINI - UNIVERSALE**

03.06.3294



**PETTINE UNIVERSALE "LISTER A56" A
25 PUNTE PER TOSATRICI ELETTRICHE
PER OVINI - PETTINE PER BOVINI**

03.06.3295



**SET DI PETTINE E CONTROPETTINE PER
TOSATRICI ELETTRICHE PER OVINI
(13 + 4) UNIVERSALI PETTINE STANDARD**

03.06.3302



**SET DI PETTINE E CONTROPETTINE PER TO-
SATRICI ELETTRICHE PER OVINI
(13 + 4) UNIVERSALI - PETTINE A TULIPANO**

03.06.3305



**PETTINE STANDARD A 13 PUNTE PER TO-
SATRICI ELETTRICE PER OVINI UNIVERSALE**

03.06.3332



**PETTINE A TULIPANO A 13 PUNTE PER
TOSATRICI ELETTRICE PER OVINI UNIVERSALE**

03.06.3335



**CONTROPETTINE A 4 PUNTE PER TOSATRICI
ELETTRICHE PER OVINI - UNIVERSALE**

03.06.3340



I NOSTRI CONTATTI

rossella@iaber.it

simone@iaber.it



**VISITA
IL NOSTRO SITO**

ialc

I N N O V A



Distributed by:
IABER SRL
Via Snos, n. 1
12038 SAVIGLIANO (CN)
Tel. +39 0172 725727
info@iaber.it

www.cryofarm.com
www.iaber.it